

前 言

根据《住房和城乡建设部关于印发〈2017年工程建设标准规范制修订及相关工作计划〉的通知》（建标〔2016〕248号）的要求，标准编制组经广泛调查研究，认真总结实践经验，参考有关国际标准和国外先进标准，并在广泛征求意见的基础上，修订了本标准。

本标准的主要技术内容是：1. 总则；2. 术语和符号；3. 基本规定；4. 抗冻试验；5. 动弹性模量试验；6. 抗水渗透试验；7. 抗氯离子渗透试验；8. 收缩试验；9. 早期抗裂试验；10. 受压徐变试验；11. 碳化试验；12. 混凝土中钢筋锈蚀试验；13. 抗压疲劳变形试验；14. 抗硫酸盐侵蚀试验；15. 碱-骨料反应试验；16. 抗气体渗透试验。

本标准修订的主要技术内容是：1. 增加了波纹管法收缩试验；2. 增加了抗气体渗透试验。

本标准由住房和城乡建设部负责管理。

本标准起草单位：中国建筑科学研究院有限公司（地址：北京市北三环东路30号，邮政编码：100013）

中国铁道科学研究院集团有限公司
中冶建筑研究总院有限公司
中国水利水电科学研究院
黄河勘测规划设计研究院有限公司
中国建筑材料科学研究总院有限公司
江苏苏博特新材料股份有限公司
中建西部建设股份有限公司
上海市建筑科学研究院有限公司

长江水利委员会长江科学院
深圳大学
中国建材检验认证集团股份有限公司
中国铁建港航局集团有限公司
重庆市建筑科学研究院有限公司
深圳市安托山混凝土有限公司
浙江镜湖建设集团有限公司
重庆大学
保利长大工程有限公司
山东省建筑科学研究院有限公司
金华市顺通环境建设有限公司
浙江天工建设集团有限公司
安徽中铁工程材料科技有限公司
重庆建工第七建筑工程有限责任公司
苏州市东华试验仪器有限公司
舟山市博远科技开发有限公司
新疆生产建设兵团建筑工程科学技术
研究院有限责任公司
新疆生产建设兵团建设工程（集团）
有限责任公司
内蒙古工业大学
广州市建筑科学研究院有限公司
北京城建混凝土有限公司
泸州职业技术学院
中国水利水电第八工程局有限公司
大元建业集团股份有限公司
台州市宇博建材科技有限公司
中国路桥工程有限责任公司
南京研华智能科技有限公司
无锡东仪制造科技有限公司

江西省建材科研设计院有限公司

本标准主要起草人员：冷发光 周永祥 王 晶 贺 阳
谢永江 郝挺宇 姚 燕 陈改新
王永海 刘加平 张金良 杨一林
王 玲 邢 锋 石 妍 夏京亮
高 超 王祖琦 王 伟 宋普涛
施钟毅 王勇威 祝 雯 刘 军
丁华法 叶建雄 王 阳 许四发
蒋雪琴 张京街 高芳胜 陈 景
王中文 关青锋 崔守臣 邓世猛
王文明 赵政卫 邓如才 陈钱宝
王毅成 周岳年 张云飞 刘曙光
王萧萧 陈正清 高建霞 张贤方
李 立 田承宇 回丽丽 周 伟
何保炳 杨宝森 王 曦 柴天红
本标准主要审查人员：黄政宇 葛 勇 石云兴 王 元
余红发 李文伟 杜 雷 刘娟红
赵顺增 韩建国 王稷良

目 次

1	总则	1
2	术语和符号	2
2.1	术语	2
2.2	符号	2
3	基本规定	4
3.1	混凝土取样	4
3.2	试件的制作和养护	4
3.3	试验报告	4
4	抗冻试验	6
4.1	慢冻法	6
4.2	快冻法	10
4.3	单面冻融法（盐冻法）	14
5	动弹性模量试验	26
6	抗水渗透试验	28
6.1	渗水高度法	28
6.2	逐级加压法	31
7	抗氯离子渗透试验	32
7.1	快速氯离子迁移系数法（RCM法）	32
7.2	电通量法	39
8	收缩试验	44
8.1	非接触法	44
8.2	接触法	46
8.3	波纹管法	50
9	早期抗裂试验	53
10	受压徐变试验	56

11	碳化试验	63
12	混凝土中钢筋锈蚀试验	66
13	抗压疲劳变形试验	69
14	抗硫酸盐侵蚀试验	71
15	碱-骨料反应试验	74
16	抗气体渗透试验	77
	本标准用词说明	81
	引用标准名录	82

住房和城乡建设部信息公开平台
浏览专用

Contents

1	General Provisions	1
2	Terms and Symbols	2
2.1	Terms	2
2.2	Symbols	2
3	Basic Requirements	4
3.1	Sampling	4
3.2	Mixing and Curing of Specimen	4
3.3	Test Report	4
4	Test Methods for Resistance of Concrete to Freezing and Thawing	6
4.1	Test Method for Slow Freezing and Thawing	6
4.2	Test Method for Rapid Freezing and Thawing	10
4.3	Test Method for Single-side Freezing and Thawing (Salt-freeze)	14
5	Test Method for Dynamic Modulus of Elasticity	26
6	Test Method for Resistance of Concrete to Water Penetration	28
6.1	Test Method for Depth of Water Penetration	28
6.2	Test Method for Gradual Pressure Loading	31
7	Test Method for Resistance of Concrete to Chloride Penetration	32
7.1	Test Method for Rapid Chloride Ions Migration Coefficient (RCM)	32
7.2	Test Method for Coulomb Electric Flux	39
8	Test Method for Shrinkage of Concrete	44

8.1	Non-contact Method	44
8.2	Contact Method	46
8.3	Corrugated Tubes Method	50
9	Test Method for Early Cracking of Concrete	53
10	Test Method for Creep of Concrete in Compression	56
11	Test Method for Carbonization of Concrete	63
12	Test Method for Corrosion of Embedded Steel Reinforcement in Concrete	66
13	Test Method for Fatigue Deformation of Concrete in Compression	69
14	Test Method for Resistance of Concrete to Sulphate Attack	71
15	Test Method for Alkali-aggregate Reaction	74
16	Test Method for Gas Permeability of Concrete	77
	Explanation of Wording in This Standard	81
	List of Quoted Standards	82

1 总 则

1.0.1 为规范和统一混凝土长期性能和耐久性能试验方法，提高混凝土试验和检测技术水平，制定本标准。

1.0.2 本标准适用于建设工程中混凝土的长期性能和耐久性能试验。

1.0.3 混凝土长期性能和耐久性能试验除应符合本标准的规定外，尚应符合国家现行有关标准的规定。

2 术语和符号

2.1 术语

2.1.1 混凝土抗冻标号 resistance grade to freezing-thawing of concrete

用慢冻法测得的最大冻融循环次数来划分的混凝土的抗冻性能等级。

2.1.2 混凝土抗冻等级 resistance class to freezing-thawing of concrete

用快冻法测得的最大冻融循环次数来划分的混凝土的抗冻性能等级。

2.1.3 电通量法 test method for coulomb electric flux

以测定通过混凝土试件的电通量来反映混凝土抗氯离子渗透性能的试验方法。

2.1.4 快速氯离子迁移系数法 test method for rapid chloride ions migration coefficient (RCM)

通过测定混凝土中氯离子渗透深度，计算得到氯离子迁移系数来反映混凝土抗氯离子渗透性能的试验方法。简称为RCM法。

2.1.5 抗硫酸盐等级 resistance class to sulphate of concrete

用抗硫酸盐侵蚀试验方法测得的最大干湿循环次数来划分的混凝土抗硫酸盐侵蚀性能等级。

2.2 符号

c —— 混凝土试件单位面积上的总开裂面积；

C_t —— 加荷期为 t 的混凝土徐变度；

d —— 混凝土碳化深度；

- D_{RCM} —— 混凝土非稳态氯离子迁移系数；
- E_d —— 混凝土动弹性模量；
- k_p —— 混凝土气体渗透率；
- K_f —— 混凝土抗压强度耐蚀系数；
- L_w —— 钢筋锈蚀失重率；
- P —— 混凝土抗渗等级；
- Q —— 混凝土电通量；
- ϵ_{ct} —— 加荷期为 t 的混凝土徐变应变；
- ϵ_{st} —— 测试期为 t 的混凝土收缩率；
- ϵ_{sst} —— 测试期为 t 的混凝土自收缩率；
- φ_t —— 加荷期为 t 的混凝土徐变系数。

3 基本规定

3.1 混凝土取样

3.1.1 混凝土取样应符合现行国家标准《普通混凝土拌合物性能试验方法标准》GB/T 50080 的规定。

3.1.2 每组试件所用的拌合物应从同一盘混凝土或同一车混凝土中取样。

3.1.3 试验仪器设备应具有有效期内的计量检定或校准证书。

3.2 试件的制作和养护

3.2.1 试件的制作和养护应符合现行国家标准《混凝土物理力学性能试验方法标准》GB/T 50081 的规定。

3.2.2 试件应采用符合现行行业标准《混凝土试模》JG/T 237 规定的试模制作；制作试件时，应精确安装试模，并应保证试件的尺寸公差满足本标准第 3.3 节要求。

3.2.3 在制作混凝土长期性能和耐久性能试验用试件时，应同时制作与相应耐久性试验龄期对应的混凝土立方体抗压强度用试件。

3.2.4 制作混凝土长期性能和耐久性能试验用试件时，所采用的振动台和搅拌机应分别符合现行行业标准《混凝土试验用振动台》JG/T 245 和《混凝土试验用搅拌机》JG/T 244 的规定。

3.3 试验报告

3.3.1 委托单位提供的内容应包括下列项目：

- 1 委托单位和见证单位名称；
- 2 工程名称及施工部位；
- 3 要求检测的项目名称；

- 4 要说明的其他内容。
- 3.3.2 试件制作单位提供的内容应包括下列项目：
 - 1 试件编号；
 - 2 试件制作日期；
 - 3 混凝土强度等级；
 - 4 试件的形状、尺寸；
 - 5 原材料的品种、规格和产地以及混凝土配合比；
 - 6 养护条件；
 - 7 试验龄期；
 - 8 要说明的其他内容。
 - 3.3.3 试验或检测单位提供的内容应包括下列项目：
 - 1 试件收到的日期；
 - 2 试件的形状及尺寸；
 - 3 试验编号；
 - 4 试验日期；
 - 5 仪器设备的名称、型号及编号；
 - 6 试验室温（湿）度；
 - 7 养护条件及试验龄期；
 - 8 混凝土实际强度；
 - 9 测试结果；
 - 10 要说明的其他内容。

4 抗冻试验

4.1 慢冻法

4.1.1 本方法适用于测定混凝土试件在气冻水融条件下，以经受的冻融循环次数表示的混凝土抗冻性能。

4.1.2 慢冻法抗冻试验所采用的试件应符合下列规定：

1 试验应采用尺寸为 $100\text{mm} \times 100\text{mm} \times 100\text{mm}$ 的立方体试件；

2 慢冻法试验所需的试件组数应符合表 4.1.2 的规定，且每组试件应为 3 块；

表 4.1.2 慢冻法试验所需的试件组数

设计抗冻标号	D25	D50	D100	D150	D200	D250	D300	D300 以上
检查强度所需冻融次数	25	50	50 及 100	100 及 150	150 及 200	200 及 250	250 及 300	300 及设计次数
鉴定 28d 强度所需试件组数	1	1	1	1	1	1	1	1
冻融试件组数	1	1	2	2	2	2	2	2
对比试件组数	1	1	2	2	2	2	2	2
总计试件组数	3	3	5	5	5	5	5	5

3 成型试件时，不应采用憎水性脱模剂。

4.1.3 试验设备应符合下列规定：

1 冻融试验箱应能使试件静止不动，并应通过气冻水融进

行冻融循环。在满载运转的条件下，冷冻期间冻融试验箱内空气的温度应能保持在 $(-20\sim-18)^{\circ}\text{C}$ ；融化期间冻融试验箱内浸泡混凝土试件的水温应能保持在 $(18\sim20)^{\circ}\text{C}$ ；满载时冻融试验箱内各点温度极差不应超过 2°C 。

2 采用自动冻融设备时，控制系统应具有自动控制、数据曲线实时动态显示、断电记忆和试验数据自动存储等功能。

3 试件架应采用不锈钢或者其他耐腐蚀的材料制作，其尺寸应与冻融试验箱和所装的试件相适应。

4 称量设备的最大量程应为 20kg ，感量不应超过 5g 。

5 压力试验机应符合现行国家标准《混凝土物理力学性能试验方法标准》GB/T 50081的相关规定。

6 温度传感器的测量范围应为 $(-20\sim20)^{\circ}\text{C}$ ，测量精度应为 0.1°C 。

4.1.4 慢冻试验应按下列步骤进行：

1 在标准养护室内或同条件养护的冻融试验的试件，应在养护龄期为 24d 时从养护地点取出，随后应将试件放在 $(20\pm 2)^{\circ}\text{C}$ 水中浸泡，浸泡时水面应高出试件顶面 $(20\sim30)\text{mm}$ ，在水中浸泡的时间应为 4d ，试件应在 28d 龄期时开始进行冻融试验。对于始终在水中养护的试件，当试件养护龄期达到 28d 时，可直接开始进行冻融试验，并应在试验报告中予以说明。

2 试件养护龄期达到 28d 时应及时取出冻融试验试件，用湿布擦除表面水分后对外观尺寸进行测量，试件的外观尺寸应满足本标准第3.3节的要求，并应分别编号、称量，然后按编号置入试件架内，试件架与试件的接触面积不宜超过试件底面的 $1/5$ 。试件与箱壁之间应至少留有 20mm 的空隙。试件架中各试件之间应至少保持 30mm 的空隙。

3 冷冻时间应在冻融箱内温度降至 -18°C 时开始计算。每次从装完试件到温度降至 -18°C 所需的时间应为 $(1.5\sim2.0)\text{h}$ ；冷冻时冻融箱内温度应保持在 $(-20\sim-18)^{\circ}\text{C}$ 。

4 每次冻融循环中试件的冷冻时间不应小于 4h 。

5 冷冻结束后，应立即加入温度为（18~20）℃的水，使试件转入融化状态，加水时间不应超过 10min。控制系统应确保在 30min 内水温不低于 10℃，且在 30min 后水温能保持在（18~20）℃。冻融箱内的水面应至少高出试件顶面 20mm。融化时间不应小于 4h。融化完毕视为该次冻融循环结束，可进入下一次冻融循环。

6 每 25 次循环宜对冻融试件进行一次外观检查。当出现严重破坏时，应立即进行称量。

7 试件在达到本标准表 4.1.2 规定的冻融循环次数后，应称量试件并进行外观检查，详细记录试件表面破损、裂缝及边角缺损情况。当试件表面破损或者边角缺损时，应先用高强石膏找平，再进行抗压强度试验。抗压强度试验应符合现行国家标准《混凝土物理力学性能试验方法标准》GB/T 50081 的相关规定。

8 当冻融循环因故中断且试件处于冷冻状态时，试件应保持在冷冻状态，直至恢复冻融试验为止，并应在试验结果中注明故障原因及暂停时间。当试件处在融化状态下因故中断时，中断时间不应超过两个冻融循环的时间。在整个试验过程中，超过两个冻融循环时间的中断故障次数不应超过 2 次。

9 当部分试件由于失效破坏或者停止试验被取出时，应用空白试件填充空位。

10 对比试件应继续保持原有的养护条件，直到完成冻融循环后，与冻融试验的试件同时进行抗压强度试验。

4.1.5 当冻融循环出现下列情况之一时，可停止试验：

- 1 达到规定的冻融循环次数；
- 2 抗压强度损失率达到 25%；
- 3 质量损失率达到 5%。

4.1.6 试验结果计算及处理应符合下列规定：

- 1 强度损失率应按下式计算：

$$\Delta f_c = \frac{f_{c0} - f_{cn}}{f_{c0}} \times 100\% \quad (4.1.6-1)$$

式中： Δf_c —— N 次冻融循环后的混凝土抗压强度损失率，精确至 0.1%；

f_{co} —— 对比用的一组标准养护混凝土试件的抗压强度测定值 (MPa)，精确至 0.1MPa；

f_{cn} —— 经 N 次冻融循环后的一组混凝土试件抗压强度测定值 (MPa)，精确至 0.1MPa。

2 f_{co} 和 f_{cn} 应以三个试件抗压强度试验结果的算术平均值作为测定值。当三个试件抗压强度最大值或最小值与中间值之差超过中间值的 15% 时，应剔除此值，再取其余两值的算术平均值作为测定值；当最大值和最小值均超过中间值的 15% 时，应取中间值作为测定值。

3 单个试件的质量损失率应按下式计算：

$$\Delta W_{ni} = \frac{W_{0i} - W_{ni}}{W_{0i}} \times 100\% \quad (4.1.6-2)$$

式中： ΔW_{ni} —— N 次冻融循环后第 i 个混凝土试件的质量损失率，精确至 0.01%；

W_{0i} —— 冻融循环试验前第 i 个混凝土试件的质量 (g)；

W_{ni} —— N 次冻融循环后第 i 个混凝土试件的质量 (g)。

4 一组试件的平均质量损失率应按下式计算：

$$\Delta W_n = \frac{\sum_{i=1}^3 \Delta W_{ni}}{3} \quad (4.1.6-3)$$

式中： ΔW_n —— N 次冻融循环后一组混凝土试件的平均质量损失率，精确至 0.1%。

5 每组试件的平均质量损失率应以三个试件的质量损失率试验结果的算术平均值作为测定值。当某个试验结果出现负值，应取 0 值，再取三个试件的算术平均值。当三个值中的最大值或最小值与中间值之差超过 1% 时，应剔除此值，再取其余两值的算术平均值作为测定值；当最大值和最小值与中间值之差均超过 1% 时，应取中间值作为测定值。

6 抗冻标号应根据抗压强度损失率不超过 25%或质量损失率不超过 5%时的最大冻融循环次数按本标准表 4.1.2 确定。

4.2 快冻法

4.2.1 本方法适用于测定混凝土试件在水冻水融条件下，以经受的快速冻融循环次数表示的混凝土抗冻性能。

4.2.2 试验设备应符合下列规定：

1 试件盒（图 4.2.2）宜采用具有弹性的橡胶材料制作，其内表面底部和侧面宜有半径为 3mm 橡胶突起部分。盒内加水后水面应至少高出试件顶面 5mm。试件盒横截面尺寸宜为 115mm × 115mm，试件盒长度宜为 500mm。

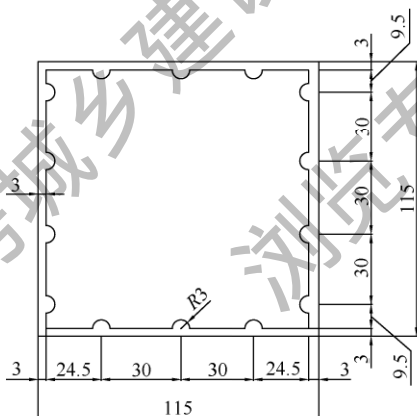


图 4.2.2 橡胶试件盒横截面示意图

2 快速冻融设备应符合现行行业标准《混凝土抗冻试验设备》JG/T243 的规定，应在冻融箱中心、中心平面任何一个对角线的两端分别设置温度传感器。运转时冻融箱内各点温度的极差不得超过 2℃。快速冻融设备应预留与快冻试验标准测温试件中温度传感器相连接的接口。

3 称量设备的最大量程应为 20kg，感量不应超过 5g。

4 混凝土动弹性模量测定仪应符合本标准第 5 章的规定。

5 温度传感器应在 $(-20\sim 20)^{\circ}\text{C}$ 范围内测定温度，且测量精度应为 0.1°C 。

6 测温试件应采用混凝土快冻法试验测温试件标准样品，测温试件的冻融介质应与试验试件的冻融介质一致。

4.2.3 快冻试验所采用的试件应符合如下规定：

1 快冻试验应采用尺寸为 $100\text{mm}\times 100\text{mm}\times 400\text{mm}$ 的棱柱体试件，每组试件应为 3 块。

2 制作成型试件时，不应采用憎水性脱模剂。

4.2.4 快冻试验应按下列步骤进行：

1 试件的标准养护龄期应为 28d，非标养护龄期可根据设计要求选用 56d 或 84d。在标准养护室内或同条件养护的试件，应在冻融试验前 4d 时从养护地点取出，随后应将试件放在 $(20\pm 2)^{\circ}\text{C}$ 水中浸泡，浸泡时水面应高出试件顶面 $(20\sim 30)\text{mm}$ ，在水中浸泡时间应为 4d。对于始终在水中养护的试件，当试件养护至试验龄期时，可直接开始进行冻融试验，并应在试验报告中予以说明。

2 试件养护至试验龄期时应及时取出试件，用湿布擦除表面水分后对外观尺寸进行测量，试件的外观尺寸应满足本标准 3.3 节的要求，并应编号、称量试件初始质量 W_{0i} ，然后按本标准第 5 章的规定测定其横向基频的初始值 f_{0i} 。

3 将试件放入试件盒内，试件应位于试件盒中心，然后将试件盒放入冻融箱内的试件架中，并向试件盒中注入清水。在整个试验过程中，盒内水位高度应始终保持至少高出试件顶面 5mm。

4 测温试件盒应放在冻融箱的中心位置。

5 冻融循环过程应符合下列规定：

1) 每次冻融循环应在 $(2\sim 4)\text{h}$ 内完成，且用于融化的时间不得少于整个冻融循环时间的 $1/4$ ；

2) 在冷冻和融化过程中，试件中心最低和最高温度应分

别控制在 $(-18 \pm 2)^\circ\text{C}$ 和 $(5 \pm 2)^\circ\text{C}$ ；在任意时刻，试件中心温度不得高于 7°C ，且不得低于 -20°C ；

- 3) 每块试件从 3°C 降至 -16°C 所用的时间不得少于冷冻时间的 $1/2$ ；每块试件从 -16°C 升至 3°C 所用时间不得少于整个融化时间的 $1/2$ ，试件内外的温差不宜超过 28°C ；
- 4) 冷冻和融化之间的转换时间不宜超过 10min 。

6 每隔 25 次冻融循环宜测量试件的横向基频 f_{ni} 。测量前应先 将试件表面浮渣清洗干净并擦干表面水分，检查其外部损伤并称量试件的质量 W_{ni} ，随后应按本标准第 5 章规定的方法测量横向基频。测完后，应迅速将试件调头重新装入试件盒内并加入清水，继续试验。试件的测量、称量及外观检查应迅速，待测试件应用湿布覆盖。

7 当有试件停止试验被取出时，应另用其他试件填充空位。当试件在冷冻状态下因故中断时，试件应保持在冷冻状态，直至恢复冻融试验为止，并应在试验结果中注明故障原因及暂停时间。试件在非冷冻状态下发生故障的时间不宜超过两个冻融循环的时间。在整个试验过程中，超过两个冻融循环时间的故障中断次数不应超过 2 次。

8 当冻融循环出现下列情况之一时，可停止试验：

- 1) 达到规定的冻融循环次数；
- 2) 试件的相对动弹性模量下降至 60% 以下；
- 3) 试件的质量损失率达到 5% 。

4.2.5 试验结果计算及处理应符合下列规定：

1 相对动弹性模量应按下列公式计算：

$$P_i = \frac{f_{ni}^2}{f_{0i}^2} \times 100\% \quad (4.2.5-1)$$

$$P = \frac{1}{3} \sum_{i=1}^3 P_i \quad (4.2.5-2)$$

式中： P_i ——经 N 次冻融循环后第 i 个混凝土试件的相对动弹性

模量，精确至 0.1%；

f_{ni} —— 经 N 次冻融循环后第 i 个混凝土试件的横向基频 (Hz)；

f_{oi} —— 冻融循环试验前第 i 个混凝土试件横向基频初始值 (Hz)；

P —— 经 N 次冻融循环后一组混凝土试件的相对动弹性模量，精确至 0.1%。相对动弹性模量 P_n 应以三个试件试验结果的算术平均值作为测定值。当最大值或最小值与中间值之差超过中间值的 15% 时，应剔除此值，再取其余两值的算术平均值作为测定值；当最大值和最小值均超过中间值的 15% 时，应取中间值作为测定值。

2 单个试件的质量损失率应按下式计算：

$$\Delta W_{ni} = \frac{W_{oi} - W_{ni}}{W_{oi}} \times 100\% \quad (4.2.5-3)$$

式中： ΔW_{ni} —— N 次冻融循环后第 i 个混凝土试件的质量损失率，精确至 0.01%；

W_{oi} —— 冻融循环试验前第 i 个混凝土试件的质量 (g)；

W_{ni} —— N 次冻融循环后第 i 个混凝土试件的质量 (g)。

3 一组试件的平均质量损失率应按下式计算：

$$\Delta W_n = \frac{\sum_{i=1}^3 \Delta W_{ni}}{3} \quad (4.2.5-4)$$

式中： ΔW_n —— N 次冻融循环后一组混凝土试件的平均质量损失率，精确至 0.1%。

4 每组试件的平均质量损失率应以三个试件的质量损失率试验结果的算术平均值作为测定值。当某个试验结果出现负值，应取 0 值，再取三个试件的平均值。当三个值中的最大值或最小值与中间值之差超过 1% 时，应剔除此值，再取其余两值的算术平均值作为测定值；当最大值和最小值与中间值之差均超过 1%

时，应取中间值作为测定值。

5 混凝土抗冻等级应以相对动弹性模量下降至不低于 60% 或者质量损失率不超过 5% 时的最大冻融循环次数来确定，并用符号 F 表示。

4.3 单面冻融法（盐冻法）

4.3.1 本方法适用于测定混凝土试件在大气环境中且与盐接触条件下，以能够经受的冻融循环次数或表面剥落质量或超声波相对动弹性模量表示的混凝土抗冻性能。

4.3.2 试验环境条件应符合下列规定：

- 1 温度应为 $(20 \pm 2)^\circ\text{C}$ 。
- 2 相对湿度应为 $(60 \pm 5)\%$ 。

4.3.3 单面冻融法所采用的试验设备和用具应符合下列规定：

1 顶部有盖的试件盒（图 4.3.3-1）应采用不锈钢制成，容器内的长度应为 $(250 \pm 1)\text{mm}$ ，宽度应为 $(200 \pm 1)\text{mm}$ ，高度应为 $(120 \pm 1)\text{mm}$ 。容器底部应安置高 $(5 \pm 0.1)\text{mm}$ 不吸水、浸水不变形、在试验过程中不影响溶液组分的非金属三角垫条或支撑。

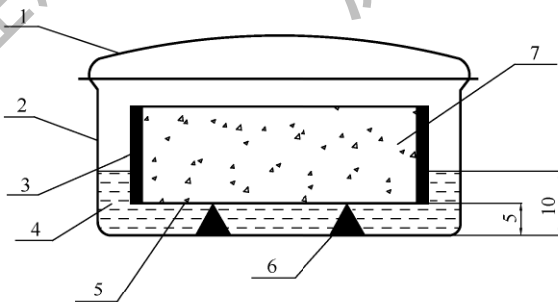


图 4.3.3-1 试件盒示意图

- 1—盖子；2—盒体；3—侧向封闭；4—试验液体；
5—试验表面；6—垫条；7—试件

2 液面调整装置(图 4.3.3-2)应由一支吸水管和使液面与试件盒底部间的距离保持在一定范围内的液面自动定位控制装置组成,在试验过程中,液面调整装置应使试验液体的液面高度保持在 $(10\pm 1)\text{mm}$ 。

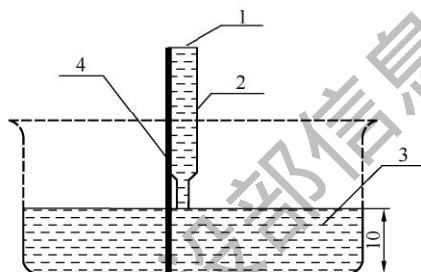


图 4.3.3-2 液面调整装置示意图

1—液面调整装置; 2—毛细吸管;
3—试验液体; 4—定位控制装置

3 单面冻融试验箱(图 4.3.3-3)应符合现行行业标准《混凝土抗冻试验设备》JG/T 243 的规定,试件盒应固定在单面冻融试验箱内,并应按规定的冻融循环制度自动进行冻融循环。冻融循环制度(图 4.3.3-4)的温度应从 20°C 开始,以 $(10\pm 1)^{\circ}\text{C}/\text{h}$ 的速度均匀降至 $(-20\pm 1)^{\circ}\text{C}$,且应维持 3h;然后应从 -20°C 开始,以 $(10\pm 1)^{\circ}\text{C}/\text{h}$ 的速度均匀升至 $(20\pm 1)^{\circ}\text{C}$,且应维持 1h。

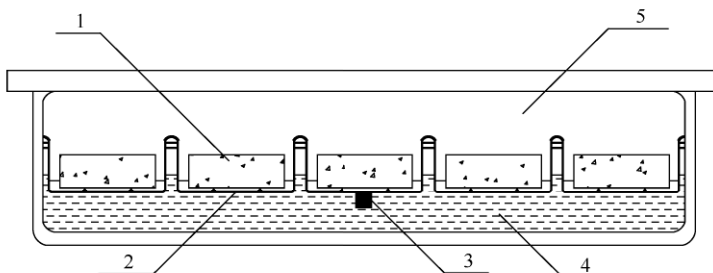


图 4.3.3-3 单面冻融试验箱示意图

1—试件; 2—试件盒; 3—测温度点(参考点); 4—制冷液体; 5—空气隔热层

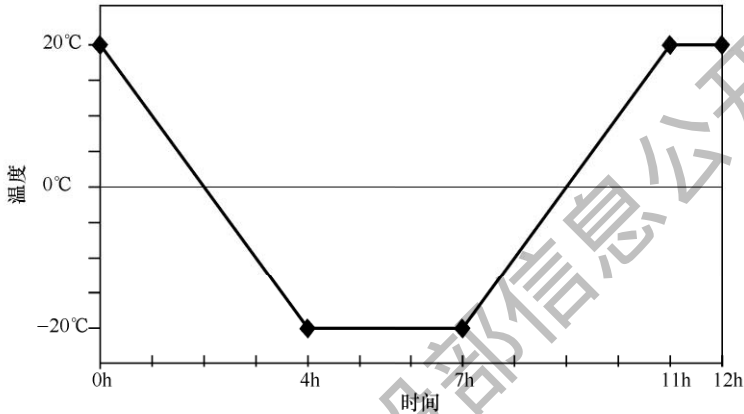


图 4.3.3-4 冻融循环制度

4 试件盒的底部浸入冷冻液中的深度应为 (15 ± 2) mm。单面冻融试验箱内应装有可将冷冻液和试件盒上部空间隔开的装置和固定的温度传感器，温度传感器应装在 $50\text{mm} \times 6\text{mm} \times 6\text{mm}$ 的矩形容器内。温度传感器在 0°C 时的测量精度不应低于 0.05°C ，在冷冻液中测温的时间间隔应为 $(6.3 \pm 0.8)\text{s}$ 。单面冻融试验箱内温度控制精度应为 0.1°C ，当满载运转时，单面冻融试验箱内各点之间的最大温差不得超过 1°C 。单面冻融试验箱连续工作时间不应少于 28d。

5 超声浴槽中超声发生器的功率应为 250W，双半波运行下高频峰值功率应为 450W，频率应为 $(35 \sim 40)\text{kHz}$ 。超声浴槽的尺寸应使试件盒与超声浴槽之间无机械接触，试件盒（图 4.3.3-5）至超声浴槽底部的距离不应小于 15mm。

6 超声波测试仪的频率范围应为 $(50 \sim 150)\text{kHz}$ 。

7 不锈钢盘（或称剥落物收集器）应为厚 1mm、面积不小于 $110\text{mm} \times 150\text{mm}$ 、边缘翘起为 $(10 \pm 2)\text{mm}$ 的带把手不锈钢盘。

8 超声传播时间测量装置（图 4.3.3-6）应由长和宽均为 $(160 \pm 1)\text{mm}$ 、高 $(80 \pm 1)\text{mm}$ 的有机玻璃制成。超声传感器应

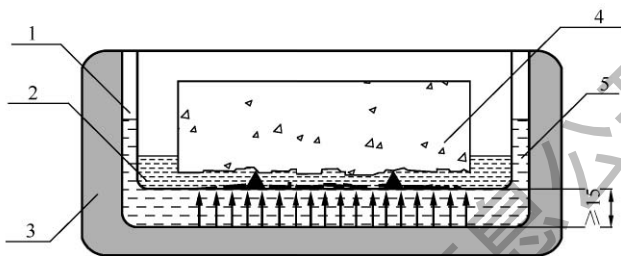


图 4.3.3-5 试件盒在超声浴槽中的位置示意图
1—试件盒；2—试验液体；3—超声浴槽；4—试件；5—水

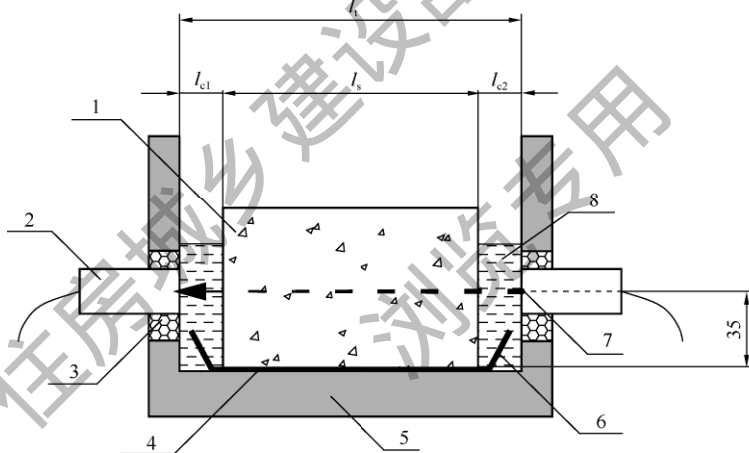


图 4.3.3-6 超声传播时间测量装置

1—试件；2—超声传感器（或称探头）；3—密封层；4—测试面；
5—超声容器；6—不锈钢盘；7—超声传播轴；8—试验溶液

安置在该装置两侧相对的位置上，且超声传感器轴线距试件测试面的距离应为 35mm。超声波在耦合剂中的传播长度应由超声探头之间的距离和测试试件长度的差值确定，并按下式计算：

$$l_c = l_{c1} + l_{c2} \quad (4.3.3-1)$$

式中： l_c ——超声波在耦合剂中的传播长度（mm）；

l_{c1} ——超声波在试件左侧耦合剂中的传播长度（mm）；

l_2 ——超声波在试件右侧耦合剂中的传播长度 (mm)。

9 试验溶液应采用 97% 蒸馏水和 3% NaCl 配制而成的盐溶液。

10 烘箱温度应为 $(110 \pm 5)^\circ\text{C}$ 。

11 称量设备应采用最大量程分别为 10kg 和 5kg、感量分别为 0.1g 和 0.01g 各一台。

12 游标卡尺的最大量程不应小于 300mm，精度应为 0.1mm。

13 成型混凝土试件应采用 $150\text{mm} \times 150\text{mm} \times 150\text{mm}$ 的立方体试模，并应附加尺寸为 $150\text{mm} \times 150\text{mm} \times 2\text{mm}$ 的聚四氟乙烯片。

14 密封材料应为涂异丁橡胶的铝箔或环氧树脂。密封材料应采用在 -20°C 和盐侵蚀条件下仍保持原有性能，且在达到最低温度时不表现为脆性的材料。

4.3.4 试件制作应符合下列规定：

1 制作试件时，应采用 $150\text{mm} \times 150\text{mm} \times 150\text{mm}$ 的立方体试模，应在模具中间垂直插入一片聚四氟乙烯片，使试模均分为两部分，聚四氟乙烯片不得涂抹任何脱模剂。当骨料尺寸较大时，应在试模的两内侧各放一片聚四氟乙烯片，但骨料的最大粒径不得大于超声波最小传播距离的 $1/3$ 。测试时应将接触聚四氟乙烯片的面作为测试面。

2 试件成型后，应先在空气中带模养护 $(24 \pm 2)\text{h}$ ，然后将试件脱模放在 $(20 \pm 2)^\circ\text{C}$ 的水中养护至 7d 龄期。当试件的强度较低时，可延长带模养护的时间，水中养护的时间应相应缩短。

3 当试件在水中养护至 7d 龄期后，应对试件进行切割。首先应将试件的成型面切去，试件的高度应为 110mm。然后将试件从中间的聚四氟乙烯片分开成两个试件，每个试件的尺寸应为 $150\text{mm} \times 110\text{mm} \times 70\text{mm}$ ，偏差应为 $\pm 2\text{mm}$ (图 4.3.4)。切割完成后，应将试件放在空气中养护。对于切割

后的试件与标准试件的尺寸有偏差的，应在报告中注明。非标准试件的测试表面边长不应小于 90mm；对于形状不规则的试件，其测试表面大小应能保证内切一个直径 90mm 的圆，试件的长高比不应大于 3。

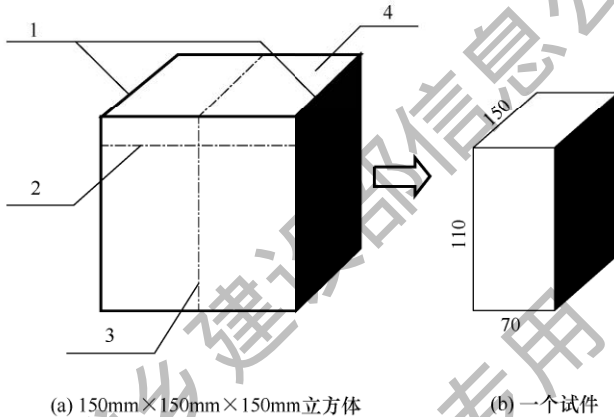


图 4.3.4 试件切割位置示意图

1—聚四氟乙烯片（测试面）；2、3—切割线；4—成型面

4 每组试件的数量不应少于 5 个，且总的测试面积不得少于 0.08m^2 。

4.3.5 单面冻融试验应按下列步骤进行：

1 到达规定养护龄期的试件应放在温度为 $(20 \pm 2)^\circ\text{C}$ 、相对湿度为 $(60 \pm 5)\%$ 的实验室中干燥至 28d 龄期。干燥时试件应侧立并相互间隔 50mm。

2 在试件干燥至 28d 龄期前的 (2~4)d，除测试面和与测试面相平行的顶面外，其他侧面应采用环氧树脂或满足本标准第 4.3.3 条要求的密封材料进行密封。密封前应对试件侧面进行清洁处理。在密封过程中，试件应保持清洁和干燥，并应测量和记录试件密封前后的质量 w_0 和 w_1 ，精确至 0.1g。

3 密封好的试件应放置在试件盒中，测试面向下接触垫条，试件与试件盒侧壁之间的空隙应为 $(30 \pm 2)\text{mm}$ 。向试件盒中加

入试验液体并不得溅湿试件顶面。试验液体的液面高度应由液面调整装置调整为 (10 ± 1) mm。加入试验液体后，应盖上试件盒的盖子，并记录加入试验液体的时间。试件预吸水时间应持续 7d，试验温度应保持为 (20 ± 2) °C。预吸水期间应定期检查试验液体液面高度，并应始终保持试验液体液面高度为 (10 ± 1) mm。试件预吸水过程中应每隔 $(2 \sim 3)$ d 测量试件的质量，精确至 0.1g。

4 试件预吸水结束后，应采用超声波测试仪测定试件的超声传播时间初始值 t_0 ，精确至 $0.1 \mu\text{s}$ 。在每个试件测试开始前，应对超声波测试仪器进行校正。超声传播时间初始值的测量应符合下列规定：

- 1) 首先应迅速将试件从试件盒中取出，并应以测试面向下的方向将试件放置在不锈钢盘上，将试件连同不锈钢盘一起放入超声传播时间测量装置中（图 4.3.3-6）。超声传感器的探头中心与试件测试面之间的距离应为 35mm。应向超声传播时间测量装置中加入试验溶液作为耦合剂，且液面应高于超声传感器探头 10mm，但不应超过试件上表面。
- 2) 每个试件的超声传播时间应通过测量离测试面 35mm 的两条相互垂直的传播轴得到。可通过细微调整试件位置，使测量的传播时间最小，以此确定试件的最终测量位置，并应标记这些位置。
- 3) 试验过程中，应始终保持试件和耦合剂的温度在 (20 ± 2) °C，并防止试件的上表面被湿润。应排除超声传感器表面和试件两侧的气泡，并应保护试件的密封材料不受损伤。

5 试件完成超声传播时间初始值测量后，应按本标准第 4.3.3 条的要求重新装入试件盒中，试验溶液的高度应为 (10 ± 1) mm。试验过程中应随时检查并调整试件盒中的液面高度。应将装有试件的试件盒放置在单面冻融试验箱的托架上，当全部试件盒放入单面冻融试验箱中后，应确保试件盒浸泡在冷冻液中的

深度为 (15 ± 2) mm (图 4.3.5)。在冻融循环试验前,应采用超声浴方法将试件表面的疏松颗粒和物质清除,清除之物的重量应按本条第 8 款测量,记为 w_q 。

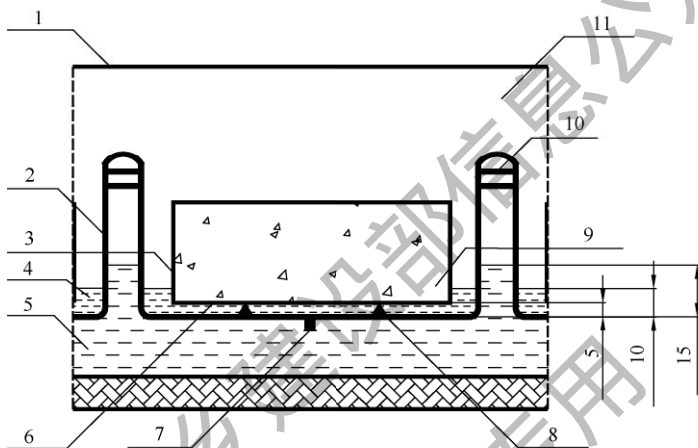


图 4.3.5 试件盒在单面冻融箱中的位置示意图

- 1—试验机盖; 2—相邻试件盒; 3—侧向密封层; 4—试验液体;
5—制冷液体; 6—测试面; 7—测温度点(参考点); 8—垫条;
9—试件; 10—托架; 11—隔热空气层

6 进行单面冻融试验时,应去掉试件盒的盖子。冻融循环过程宜连续不断地进行。当冻融循环过程被打断时,应将试件保存在试件盒中,并保持试验液体的高度。

7 每 4 个冻融循环应对试件的剥落物、吸水率、超声波相对传播时间和超声波相对动弹性模量进行一次测量,测量应在 $(20 \pm 2)^\circ\text{C}$ 的恒温室中进行。当测量过程被打断时,应将试件保存在盛有试验液体的容器中。

8 试件的剥落物、吸水率、超声波相对传播时间和超声波相对动弹性模量的测量应符合下列规定:

- 1) 应先将试件盒从单面冻融试验箱中取出,放置到超声浴槽中,使试件的测试面朝下,对浸泡在试验液体中

的试件进行超声浴 3min。

- 2) 用超声浴方法处理完试件剥落物后, 应立即将试件从试件盒中取出, 并垂直放置在一吸水物表面上。待测试面液体流尽后, 应将试件放置在不锈钢盘中, 使测试面向下。用干毛巾将试件侧面和上表面的水擦干后, 应将试件从钢盘中拿开, 并将钢盘放置在天平上归零, 再将试件放回到不锈钢盘中称量。应记录此时试件的质量 m_n , 精确至 0.1g。
- 3) 称量后应将试件与不锈钢盘一起放置在超声传播时间测量装置中, 并按测量超声传播时间初始值相同的方法测定此时试件的超声传播时间 t_n , 精确至 $0.1\mu\text{s}$ 。
- 4) 测量完试件的超声传播时间后, 应重新将试件放入另一个试件盒中, 并按上述要求进行下一个冻融循环。
- 5) 将试件重新放入试件盒以后, 应及时将超声波测试过程中掉落到不锈钢盘中的剥落物收集到试件盒中, 并应用滤纸过滤留在试件盒中的剥落物。过滤前应先称量滤纸的质量 μ_f , 然后将过滤后含有全部剥落物的滤纸置于 $(110\pm 5)^\circ\text{C}$ 的烘箱中烘干 24h, 并在温度为 $(20\pm 2)^\circ\text{C}$ 、相对湿度为 $(60\pm 5)\%$ 的实验室中冷却 $(60\pm 5)\text{min}$ 。冷却后应称量烘干后滤纸和剥落物的总质量 μ_b , 精确至 0.01g。

9 当冻融循环出现下列情况之一时, 可停止试验, 并应以经受的冻融循环次数或者单位表面面积剥落物总质量或超声波相对动弹性模量来表示混凝土抗冻性能:

- 1) 达到 28 次冻融循环;
- 2) 试件单位测试表面面积剥落总质量大于 $1500\text{g}/\text{m}^2$;
- 3) 试件的超声波相对动弹性模量降低至 80%。

4.3.6 试验结果计算及处理应符合下列规定:

1 每次测试间隙得到的试件表面剥落物的质量 μ_s 应按下式计算:

$$\mu_s = \mu_b - \mu_t \quad (4.3.6-1)$$

式中： μ_s ——试件表面剥落物的质量 (g)，精确至 0.01g；
 μ_t ——滤纸的质量 (g)，精确至 0.01g；
 μ_b ——干燥后滤纸与试件剥落物的总质量 (g)，精确至 0.01g。

2 N 次冻融循环后，单个试件单位测试表面面积剥落物总质量应按下式计算：

$$m_n = \frac{\sum \mu_s}{A} \times 10^6 \quad (4.3.6-2)$$

式中： m_n ——N 次冻融循环后，单个试件单位测试表面面积剥落物总质量 (g/m²)；

μ_s ——每次测试间隙得到的试件表面剥落物的质量 (g)，精确至 0.01g；

A——单个试件测试表面面积 (mm²)。

3 每组应取 5 个试件单位测试表面面积剥落物总质量的算术平均值作为该组试件单位测试表面面积剥落物总质量测定值。

4 经 N 次冻融循环后试件相对质量增长 Δw_n (或吸水率) 应按下式计算：

$$\Delta w_n = (w_n - w_1 + \sum \mu_s + w_q) / w_0 \times 100\% \quad (4.3.6-3)$$

式中： Δw_n ——经 N 次冻融循环后，每个试件的吸水率，精确至 0.1%；

μ_s ——每次测试间隙得到的试件表面剥落物的质量 (g)，精确至 0.01g；

w_0 ——试件密封前干燥状态的净质量 (不包括侧面密封物的质量) (g)，精确至 0.1g；

w_q ——冻融循环试验前试件表面的清除之物 (g)，精确至 0.1g；

w_n ——经 N 次冻融循环后，试件的质量 (包括侧面密封物) (g)，精确至 0.1g；

w_1 ——密封后饱水之前试件的质量（包括侧面密封物）
（g），精确至 0.1g。

5 每组应取 5 个试件吸水率的算术平均值作为该组试件的吸水率测定值。

6 超声波相对传播时间和相对动弹性模量应按下列方法计算：

1) 超声波在耦合剂中的传播时间 t_c 应按下列式计算：

$$t_c = l_c/v_c \quad (4.3.6-4)$$

式中： t_c ——超声波在耦合剂中的传播时间（ μs ），精确至 0.1 μs ；

l_c ——超声波在耦合剂中传播的长度（mm）， l_c 应由超声探头之间的距离和测试试件长度的差值决定；

v_c ——超声波在耦合剂中传播的速度（km/s）， v_c 可利用超声波在水中的传播速度来假定，温度为（20±5）℃时超声波在耦合剂中传播的速度为 1.440km/s。

2) 经 N 次冻融循环之后，每个试件传播轴线上超声波相对传播时间 τ_n 应按下列式计算：

$$\tau_n = \frac{t_0 - t_c}{t_n - t_c} \times 100\% \quad (4.3.6-5)$$

式中： τ_n ——试件的超声波相对传播时间，精确至 0.1%；

t_0 ——在预吸水后第一次冻融之前，超声波在试件和耦合剂中的总传播时间，即超声波传播时间初始值（ μs ），精确至 0.1 μs ；

t_n ——经 N 次冻融循环之后超声波在试件和耦合剂中的总传播时间（ μs ），精确至 0.1 μs 。

3) 在计算每个试件的超声波相对传播时间时，应取两个轴的超声波相对传播时间的算术平均值作为该试件的超声波相对传播时间测定值。每组应取 5 个试件超声波相对传播时间的算术平均值作为该组试件超声波相

对传播时间的测定值。

- 4) 经 N 次冻融循环之后，试件的超声波相对动弹性模量 $R_{u,n}$ 应按下列式计算：

$$R_{u,n} = \tau_n^2 \times 100\% \quad (4.3.6-6)$$

式中： $R_{u,n}$ —— 试件的超声波相对动弹性模量，精确至 0.1%。

- 5) 在计算每个试件的超声波相对动弹性模量时，应先分别计算两个相互垂直的传播轴上的超声波相对动弹性模量，并应取两个轴的超声波相对动弹性模量的算术平均值作为该试件的超声波相对动弹性模量测定值。每组应取 5 个试件超声波相对动弹性模量的算术平均值作为该组试件的超声波相对动弹性模量测定值。

5 动弹性模量试验

- 5.0.1** 本方法适用于采用共振法测定混凝土的动弹性模量。
- 5.0.2** 动弹性模量试验应采用尺寸为 $100\text{mm}\times 100\text{mm}\times 400\text{mm}$ 的棱柱体试件。
- 5.0.3** 试验设备应符合下列规定：
- 1 共振法混凝土动弹性模量测定仪（又称共振仪）的输出频率可调范围应为 $(100\sim 20000)\text{Hz}$ ，输出功率应能使试件产生受迫振动。
 - 2 试件支承体应采用厚度约为 20mm 的泡沫塑料垫，宜采用表观密度为 $(16\sim 18)\text{kg}/\text{m}^3$ 的聚苯板。
 - 3 称量设备的最大量程应为 20kg ，感量不应超过 5g 。
- 5.0.4** 动弹性模量试验应按下列步骤进行：
- 1 首先应测定试件的质量和尺寸。试件质量应精确至 0.1kg ，尺寸的测量应精确至 1mm 。
 - 2 测定完试件的质量和尺寸后，应将试件放置在支撑体中心位置，成型面向上，并应将激振换能器的测杆轻轻地压在试件长边侧面中线的 $1/2$ 处，接收换能器的测杆轻轻地压在试件长边侧面中线距端面 5mm 处（图 5.0.4）。在测杆接触试件前，宜在测杆与试件接触面涂一薄层黄油或凡士林作为耦合介质，测杆压力的大小应以不出现噪声为准。
 - 3 放置好测杆后，应先调整共振仪的激振功率和接收增益旋钮至适当位置，然后变换激振频率，并应注意观察指示电表的指针偏转。当指针偏转为最大时，表示试件达到共振状态，应以此时显示的共振频率作为试件的基频振动频率。每次测量应重复测读两次，当两次连续测值之差不超过两个测值算术平均值的 0.5% 时，应取这两个测值的算术平均值作为该试件的基频振动

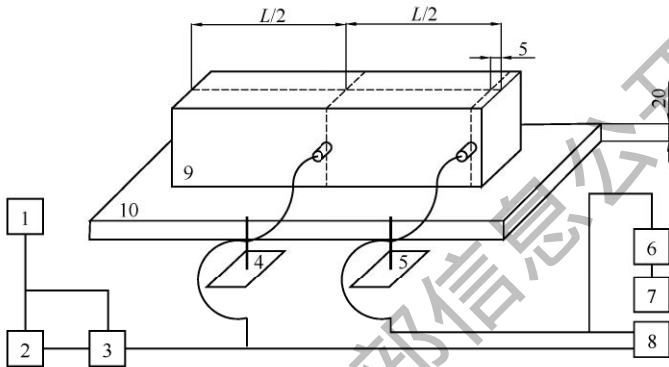


图 5.0.4 各部件连接和相对位置示意图

- 1—振荡器；2—频率计；3—放大器；4—激振换能器；5—接收换能器；
6—放大器；7—电表；8—示波器；9—试件；10—试件支承体

频率。

4 当用示波器作显示的仪器时，示波器的图形调成一个正圆时的频率应为共振频率。在测试过程中，当发现两个以上峰值时，应将接收换能器移至距试件端部 22.4% 试件长处，当指示电表示值为零时，应将其作为真实的共振峰值。

5.0.5 试验结果计算及处理应符合下列规定：

1 动弹性模量应按下列式计算：

$$E_d = 13.244 \times 10^{-4} \times WL^3 f^2 / a^4 \quad (5.0.5)$$

式中： E_d ——混凝土动弹性模量 (MPa)；

a ——正方形截面试件的边长 (mm)；

L ——试件的长度 (mm)；

W ——试件的质量 (kg)，精确至 0.01kg；

f ——试件横向振动时的基频振动频率 (Hz)。

2 每组应以 3 个试件动弹性模量试验结果的算术平均值作为测定值，计算应精确至 100MPa。

6 抗水渗透试验

6.1 渗水高度法

6.1.1 本方法适用于以测定硬化混凝土在恒定水压力下的平均渗水高度来表示的混凝土抗水渗透性能。

6.1.2 试验设备应符合下列规定：

1 混凝土抗渗仪应符合现行行业标准《混凝土抗渗仪》JG/T 249 的规定。抗渗仪施加的最大水压力不应低于 2.0MPa。

2 试模应采用上口内部直径为 175mm、下口内部直径为 185mm、高度为 150mm 的圆台体。

3 密封材料宜采用石蜡加松香或水泥加黄油等材料，也可采用橡胶套等其他有效密封材料。

4 梯形板（图 6.1.2）应采用透明材料制成，并应画有十条等间距、垂直于梯形底线的直线。

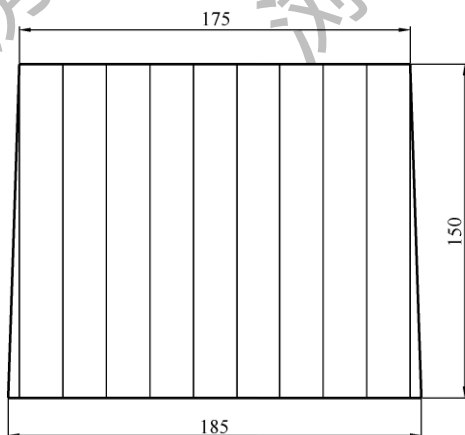


图 6.1.2 梯形板示意图

- 5 钢尺的分度值应为 1mm。
- 6 钟表的分度值应为 1min。
- 7 辅助设备应包括螺旋加压器、烘箱、电炉、浅盘、铁锅和钢丝刷等。

8 安装试件的加压设备可为螺旋加压或其他加压形式，其压力应能保证将试件压入试件套内。

6.1.3 抗水渗透试验应按下列步骤进行：

1 应先按第 3 章规定的方法进行试件的制作和养护。抗水渗透试验应以 6 个试件为一组。

2 试件拆模后，应用钢丝刷刷去两端面的水泥浆膜，并应立即将试件送入标准养护室进行养护。

3 抗水渗透试验的龄期宜为 28d。应在到达试验龄期的前一天，从养护室取出试件，并擦拭干净。待试件表面晾干后，试件应按下列方法进行密封：

1) 采用石蜡密封时，应在试件侧面裹涂一层熔化的内加少量松香的石蜡，然后用螺旋加压器将试件压入经烘箱或电炉预热过的试模中，使试件与试模底齐平，并应在试模变冷后解除压力。试模的预热温度，应以石蜡接触试模既缓慢熔化但不流淌为准。

2) 采用水泥加黄油密封时，其质量比应为 $(2.5\sim 3):1$ 。应用三角刀将密封材料均匀地刮涂在试件侧面上，厚度应为 $(1\sim 2)\text{mm}$ 。应套上试模并将试件压入，并使试件与试模底齐平。

3) 试件密封也可采用侧面具有气压或水压的密封套等其他更可靠密封方式。

4 试件准备好后应启动抗渗仪，并开通 6 个试位下的阀门，使水从 6 个孔中渗出，水应充满试位坑，在关闭 6 个试位下的阀门后应将密封好的试件安装在抗渗仪上。

5 试件安装好后，应立即开通 6 个试位下的阀门，并使水压在 24h 内恒定控制在 $(1.2\pm 0.05)\text{MPa}$ ，且加压过程不应大于

5min, 应以达到稳定压力的时间作为试验记录起始时间, 时间应精确至 1min。在稳压过程中随时观察试件端面的渗水情况, 当有某一个试件端面出现渗水时, 应停止该试件的试验并记录时间, 并以试件的高度作为该试件的渗水高度。对于试件端面未出现渗水的情况, 应在 24h 后停止试验, 并及时取出试件。在试验过程中, 当发现水从试件周边渗出时, 应重新按本标准第 6.1.3 条的规定进行密封。

6 从抗渗仪上取出来的试件应放在压力机上, 并在试件上下两端面中心处沿直径方向各放一根直径为 6mm 的钢垫条, 应确保它们在同一竖直平面内, 然后开动压力机, 将试件沿纵断面劈裂为两半。试件劈开后, 应用防水笔描出水痕。

7 应将梯形板放在试件劈裂面上, 用钢尺沿水痕等间距量测 10 个测点的渗水高度值, 读数应精确至 1mm。当读数遇到某测点被骨料阻挡时, 可将靠近骨料两端的渗水高度算术平均值作为该测点的渗水高度。

6.1.4 试验结果计算及处理应符合下列规定:

1 试件渗水高度应按下式计算:

$$\bar{h}_i = \frac{1}{10} \sum_{j=1}^{10} h_j \quad (6.1.4-1)$$

式中: h_j ——第 i 个试件第 j 个测点处的渗水高度 (mm);

\bar{h}_i ——第 i 个试件的平均渗水高度 (mm), 以 10 个测点渗水高度的平均值作为该试件渗水高度的测定值。

2 一组试件的平均渗水高度应按下式计算:

$$\bar{h} = \frac{1}{6} \sum_{i=1}^6 \bar{h}_i \quad (6.1.4-2)$$

式中: \bar{h} ——一组 6 个试件的平均渗水高度 (mm), 应以一组 6 个试件渗水高度的算术平均值作为该组试件渗水高度的测定值。

6.2 逐级加压法

6.2.1 本方法适用于通过逐级施加水压力来测定以抗渗等级来表示的混凝土抗水渗透性能。

6.2.2 试验设备应符合本标准第 6.1 节的规定，并宜采用全自动控制抗渗仪。

6.2.3 试验应按下列步骤进行：

1 首先应按本标准第 6.1.3 条的规定进行试件的密封和安装。

2 试验时，水压应从 0.1MPa 开始，其后每隔 8h 增加 0.1MPa 水压，并应随时观察试件端面渗水情况。当 6 个试件中有 3 个试件表面出现渗水，或加至规定压力在 8h 内 6 个试件中表面渗水试件少于 3 个时，可停止试验，并记下此时的水压力。试验过程中发现水从试件周边渗出时，应按本标准第 6.1.3 条的规定重新进行密封。

6.2.4 混凝土的抗渗等级应按下式计算：

$$P = 10H - 1 \quad (6.2.4)$$

式中：P——混凝土的抗渗等级；

H——6 个试件中有 3 个试件渗水时的水压力（MPa）。

7 抗氯离子渗透试验

7.1 快速氯离子迁移系数法 (RCM 法)

7.1.1 本方法适用于以测定氯离子在混凝土中非稳态迁移的迁移系数来确定混凝土抗氯离子渗透性能。

7.1.2 试验所用试剂、仪器设备、溶液和指示剂应符合下列规定:

1 试剂应符合下列规定:

- 1) 溶剂应采用蒸馏水或去离子水。
- 2) 氢氧化钠应为化学纯。
- 3) 氯化钠应为化学纯。
- 4) 硝酸银应为化学纯。
- 5) 氢氧化钙应为化学纯。

2 仪器设备应符合下列规定:

- 1) 切割试件的设备应采用水冷式金刚石锯或碳化硅锯。
- 2) 真空容器应能容纳 3 个试件。
- 3) 真空泵应能保持容器内的气压处于 (1~5) kPa。
- 4) RCM 试验装置 (图 7.1.2) 采用的有机硅橡胶套内径和外径应分别为 100mm 和 115mm, 长度应为 150mm。夹具应采用不锈钢环箍, 其直径应为 (105~115)mm、宽度应为 20mm。阴极试验槽可采用 3 个尺寸为 260mm×200mm×280mm 的塑料箱 (盛放单个支架) 或内有隔板的尺寸为 370mm×270mm×280mm 的塑料箱 (分别盛放 3 个支架)。阴极板应采用厚度为 (0.5±0.1)mm、直径不小于 100mm 的不锈钢板。阳极板应采用厚度为 0.5mm、直径为 (98±1)mm 的不锈钢网或带孔的不锈钢板。支架应由硬塑料板制成。处于试件和阴极板之间

的支架头高度应为 (15~20)mm。RCM 试验装置所用材料还应符合现行行业标准《混凝土氯离子扩散系数测定仪》JG/T 262 的有关规定。

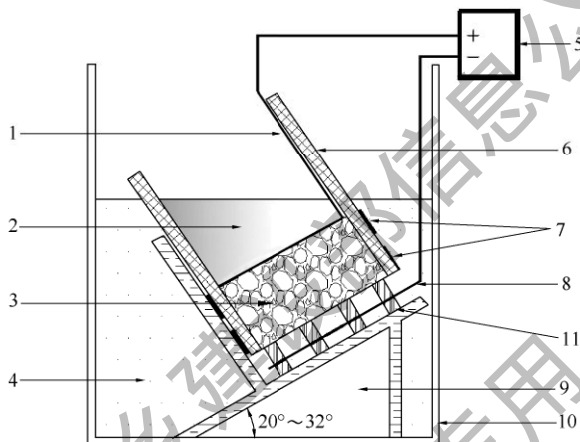


图 7.1.2 RCM 试验装置示意图

1—阳极板；2—阳极溶液；3—试件；4—阴极溶液；5—直流稳压电源；6—有机硅橡胶套；7—环箍；8—阴极板；9—支架；10—阴极试验槽；11—支撑头

- 5) 电源应稳定提供 (0~60)V 的可调直流电，精度应为 0.1V，电流应为 (0~10)A。
- 6) 电流表的精度应为 0.1mA。
- 7) 温度计或热电偶的精度应为 0.2℃。
- 8) 喷雾器应适合喷洒硝酸银溶液。
- 9) 游标卡尺的精度应为 0.1mm。
- 10) 尺子的最小刻度应为 1mm。
- 11) 水砂纸的规格应为 (200~600) 号。
- 12) 细锉刀可为备用工具。
- 13) 扭矩扳手的扭矩范围应为 (20~100)N·m，测量误差不应超过±5%。

14) 吹风机的功率应为 (1000~2000)W。

15) 黄铜刷可为备用工具。

16) 真空表或压力计的精度应为 665Pa (5mmHg 柱), 最大量程应为 13300Pa (100mmHg 柱)。

17) 抽真空设备可由体积在 1000mL 以上的烧杯、真空干燥器、真空泵、分液装置、真空表等组合而成。

3 溶液和指示剂应符合下列规定:

1) 阴极溶液应为质量百分比 10% 的 NaCl 溶液, 阳极溶液应为 0.3 mol/L 的 NaOH 溶液。溶液应提前 24h 配制, 并应密封保存在温度为 (20~25)℃ 的环境中。

2) 显色指示剂应为 0.1 mol/L 的 AgNO₃ 溶液。

7.1.3 RCM 试验所处的试验室温度应控制在 (20~25)℃。

7.1.4 试件制作应符合下列规定:

1 RCM 试验用试件应采用直径为 (100±1)mm、高度为 (50±2)mm 的圆柱体试件。

2 在试验室制作试件时, 宜使用 $\phi 100\text{mm} \times 100\text{mm}$ 或 $\phi 100\text{mm} \times 200\text{mm}$ 试模。骨料最大公称粒径不宜大于 25mm。试件成型后应立即用塑料薄膜覆盖并移至标准养护室。试件应在 (24±2)h 内拆模, 然后浸没于标准养护室的水池中。

3 试件的标准养护龄期应为 28d。非标养护龄期可根据设计要求选用 56d 或 84d。

4 应在抗氯离子渗透试验前 7d 加工标准尺寸的试件。当使用 $\phi 100\text{mm} \times 100\text{mm}$ 试件时, 应从试件中部切取高度为 (50±2)mm 圆柱体作为试验用试件, 并应将靠近浇筑面的试件端面作为暴露于氯离子溶液中的测试面。当使用 $\phi 100\text{mm} \times 200\text{mm}$ 试件时, 应先将试件从正中间切成相同尺寸的两部分 ($\phi 100\text{mm} \times 100\text{mm}$), 然后从两部分中各切取一个高度为 (50±2)mm 的试件, 并应将第一次的切口面作为暴露于氯离子溶液中的测试面。

- 5 试件加工后应采用水砂纸和细锉刀打磨光滑。
- 6 加工好的试件应继续浸没于水中养护至试验龄期。
- 7.1.5 试件准备和安装应按下列步骤进行：
- 1 首先应将试件从养护池中取出，并将试件表面的碎屑刷洗干净，擦干试件表面多余的水分，然后采用游标卡尺测量试件的直径和高度，测量应精确至 0.1mm。应将试件在饱和面干状态下置于真空容器中进行真空处理，在 5min 内将真空容器中的气压减少至 (1~5)kPa，并保持该真空度 3h，然后在真空泵仍然运转的情况下，将用蒸馏水配制的饱和氢氧化钙溶液注入容器，溶液高度应保证将试件浸没。试件浸没 1h 后应恢复常压，并继续浸泡 (18±2)h。
 - 2 试件安装在 RCM 试验装置前应采用电吹风冷风挡吹干，表面应干净，无油污、灰砂和水珠。
 - 3 RCM 试验装置的试验槽应在试验前用室温凉开水冲洗干净。
 - 4 试件和 RCM 试验装置准备好后，应将试件装入橡胶套内的底部（图 7.1.2），并在与试件齐高的橡胶套外侧安装两个不锈钢环箍（图 7.1.5），每个箍高度应为 20mm，并应拧紧环箍

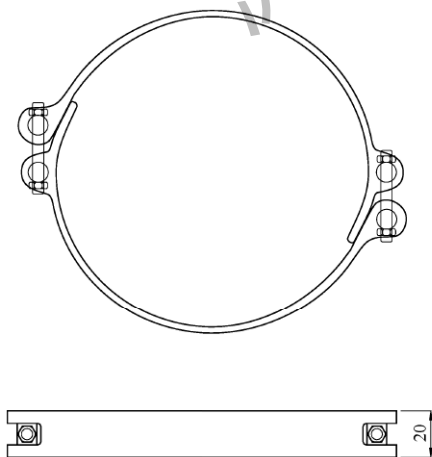


图 7.1.5 不锈钢环箍

上的螺栓至扭矩为 $(30 \pm 2) \text{N} \cdot \text{m}$ ，使试件的圆柱侧面处于密封状态。当试件的圆柱曲面存在液体渗漏的缺陷时，应以密封剂保持其密封性。

5 应将装有试件的橡胶套安装到试验槽中，并安装好阳极板，然后在橡胶套中注入约 300mL 浓度为 0.3mol/L 的 NaOH 溶液，并使阳极板和试件表面均浸没于溶液中。应在阴极试验槽中注入适量的质量百分比为 10% 的 NaCl 溶液，并使其液面与橡胶套中的 NaOH 溶液的液面齐平。

6 试件安装完成后，应将电源的正极用导线连至橡胶筒中阳极板，并将负极用导线连至试验槽中的阴极板。

7.1.6 电迁移应按下列步骤进行：

1 首先应打开电源，将电压调整到 $(30 \pm 0.2) \text{V}$ ，记录通过每个试件的初始电流。

2 后续试验施加的电压应根据施加 30V 电压时测量得到的初始电流值所处范围确定。应根据实际施加的电压，记录新的初始电流，并应按新的初始电流值所处范围，确定试验持续的时间。初始电流、电压与试验时间的关系应符合表 7.1.6 的规定。

3 应按照温度计或者电热偶的显示读数记录每一个试件的阳极溶液初始温度。

表 7.1.6 初始电流、电压与试验时间的关系

初始电流 I_0 (用 30V 电压) (mA)	施加的电压 U (调整后) (V)	可能的新初始电流 I_0 (mA)	试验持续时间 t (h)
$I_0 < 5$	60	$I_0 < 10$	96
$5 \leq I_0 < 10$	60	$10 \leq I_0 < 20$	48
$10 \leq I_0 < 15$	60	$20 \leq I_0 < 30$	24
$15 \leq I_0 < 20$	50	$25 \leq I_0 < 35$	24
$20 \leq I_0 < 30$	40	$25 \leq I_0 < 40$	24
$30 \leq I_0 < 40$	35	$35 \leq I_0 < 50$	24
$40 \leq I_0 < 60$	30	$40 \leq I_0 < 60$	24

续表 7.1.6

初始电流 I_0 (用 30V 电压) (mA)	施加的电压 U (调整后) (V)	可能的新初始电流 I_0 (mA)	试验持续时间 t (h)
$60 \leq I_0 < 90$	25	$50 \leq I_0 < 75$	24
$90 \leq I_0 < 120$	20	$60 \leq I_0 < 80$	24
$120 \leq I_0 < 180$	15	$60 \leq I_0 < 90$	24
$180 \leq I_0 < 360$	10	$60 \leq I_0 < 120$	24
$I_0 \geq 360$	10	$I_0 \geq 120$	6

4 试验结束时，应测定阳极溶液的最终温度和最终电流。

5 试验结束后应及时排出试验溶液。应用黄铜刷清除试验槽的结垢或沉淀物，并用饮用水和洗涤剂将试验槽和橡胶套冲洗干净，然后用电吹风的冷风挡吹干。

7.1.7 氯离子渗透深度测定应按下列步骤进行：

1 试验结束后，应及时断开电源。

2 断开电源后，应将试件从橡胶套中取出，并立即用自来水将试件表面冲洗干净，然后擦去试件表面多余水分。

3 试件表面冲洗干净后，应在压力试验机上沿轴向劈成两个半圆柱体，并在劈开的试件表面立即喷涂浓度为 0.1mol/L 的 AgNO_3 溶液显色指示剂。

4 指示剂喷洒约 15min 后，应沿试件直径断面将其分成 10 等份，并用防水笔描出渗透轮廓线。

5 应根据观察到的明显颜色变化，测量显色分界线（图 7.1.7）离试件底面的距离，精确至 0.1mm。

6 当某一测点被骨料阻挡时，可将此测点位置移动到最近的未被骨料阻挡的位置进行测量，当某测点数据无法测得时，若总测点数大于 5 个，可忽略此测点。

7 当某测点位置有一个明显的缺陷，使该点测量值远大于各测点的平均值，可忽略此测点数据，但应在试验记录和报告中注明。

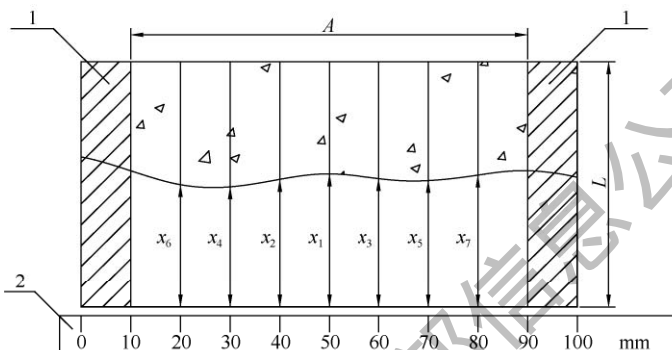


图 7.1.7 显色分界线位置编号

1—试件边缘部分；2—尺子；

A—测量范围；L—试件高度

7.1.8 试验结果计算及处理应符合下列规定：

1 混凝土的非稳态氯离子迁移系数应按下式计算：

$$D_{RCM} = \frac{0.0239(273 + T)L}{(U - 2)t} \left(X_d - 0.0239 \sqrt{\frac{(273 + T)LX_d}{U - 2}} \right) \quad (7.1.8)$$

式中： D_{RCM} ——混凝土的非稳态氯离子迁移系数 (m^2/s)，精确至 $0.1 \times 10^{12} m^2/s$ ；

U ——所用电压的绝对值 (V)；

T ——阳极溶液的初始温度和结束温度的平均值 ($^{\circ}C$)；

L ——试件厚度 (mm)，精确至 0.1mm；

X_d ——氯离子渗透深度的平均值 (mm)，精确至 0.1mm；

t ——试验持续时间 (h)。

2 每组应取 3 个试样的氯离子迁移系数的算术平均值作为该组试件的氯离子迁移系数测定值。当最大值或最小值与中间值之差超过中间值的 15% 时，应剔除此值，再取其余两值的平均值作为测定值；当最大值和最小值均超过中间值的 15% 时，应

取中间值作为测定值。

7.2 电通量法

7.2.1 本方法适用于以测量混凝土试件的电通量来确定混凝土的抗氯离子渗透性能。本方法不适用于掺有亚硝酸盐和钢纤维等良导电材料的混凝土抗氯离子渗透试验。

7.2.2 试验装置、试剂和用具应符合下列规定：

1 电通量试验装置（图 7.2.2-1）应符合现行行业标准《混凝土氯离子电通量测定仪》JG/T 261 的规定。

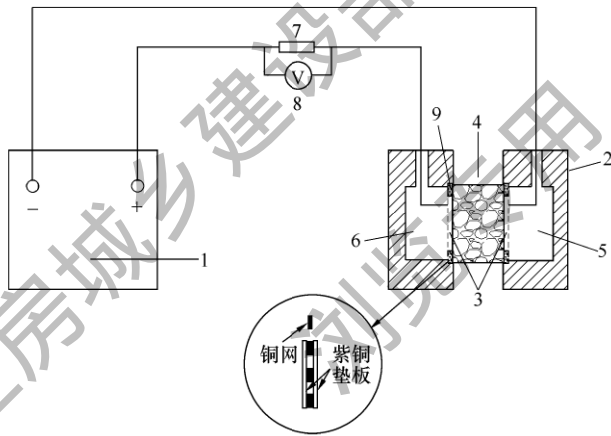


图 7.2.2-1 电通量试验装置示意图

- 1—直流稳压电源；2—试验槽；3—铜电极；4—混凝土试件；
5—3.0%NaCl 溶液；6—0.3 mol/L NaOH 溶液；7—标准电阻；
8—直流数字式电压表；9—试件垫圈

2 仪器设备和化学试剂应符合下列规定：

- 1) 直流稳压电源的电压范围应为 (0~80)V，电流范围应为 (0~10)A，并应能稳定输出 60V 直流电压，精度应为 0.1V。
- 2) 耐热塑料或耐热有机玻璃试验槽（图 7.2.2-2）的边长应为 150mm，总厚度为 (50±2)mm。试验槽中心

的两个槽的直径应分别为 89mm 和 112mm。两个槽的深度应分别为 41mm 和 6.4mm。试验槽的一边应开有直径为 10mm 的注液孔。

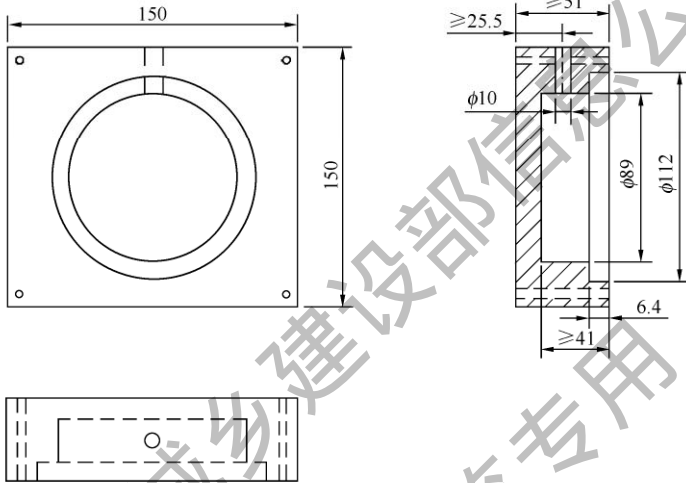


图 7.2.2-2 试验槽示意图

- 3) 紫铜垫板宽度应为 (12 ± 2) mm，厚度应为 (0.50 ± 0.05) mm。铜网应为孔径 $850 \mu\text{m}$ 或 20 目。
- 4) 标准电阻精度应为 0.1%；直流数字电流表量程应为 $(0 \sim 20)$ A，精度应为 0.1 mA。
- 5) 真空泵和真空表应符合本标准第 7.1.2 条的要求。
- 6) 真空容器的内径应大于或等于 250 mm，并应能容纳 3 个试件。
- 7) 阴极溶液应采用化学纯试剂配制的质量百分比为 3.0% 的 NaCl 溶液，并冷却至室温。
- 8) 阳极溶液应采用化学纯试剂配制的 0.3 mol/L NaOH 溶液，并冷却至室温。
- 9) 密封材料应采用硅胶或树脂等。
- 10) 试件垫圈应采用硫化橡胶、硅橡胶等不易老化且具有

弹性的材料制作。外径应为 100mm，内径应为 75mm，厚度应为 6mm。

- 11) 切割试件的设备应采用水冷式金刚锯或碳化硅锯。
- 12) 抽真空设备可由烧杯（体积在 1000mL 以上）、真空干燥器、真空泵、分液装置、真空表等组合而成。
- 13) 温度计的量程应为 $(0\sim 120)^{\circ}\text{C}$ ，精度应为 0.1°C 。
- 14) 吹风机的功率应为 $(1000\sim 2000)\text{W}$ 。

7.2.3 电通量试验应按下列步骤进行：

1 电通量试验应采用直径为 $\phi 100\text{mm} \pm 1\text{mm}$ 、高度为 $50\text{mm} \pm 2\text{mm}$ 的圆柱体试件。试件的制作、养护应符合本标准第 7.1.3 条和第 7.1.4 条的规定。当试件表面有涂料等附加材料时，应预先去除，且试样内不得含有钢筋等良导电材料。在试件移送试验室前，应避免冻伤或其他物理伤害。

2 电通量试验宜在试件养护到 28d 龄期进行。对于掺有大量矿物掺合料的混凝土，可在 56d 龄期进行试验。应先将养护到规定龄期的试件暴露于空气中至表面干燥，以硅胶或树脂密封材料涂刷试件圆柱表面或侧面，并填补涂层中的孔洞。

3 电通量试验前应将试件进行真空饱水。应先将试件放入真空容器中，然后启动真空泵，在 5min 内将真空容器中的绝对压强降至 $(1\sim 5)\text{kPa}$ ，且应保持该真空度 3h，然后在真空泵仍然运转的情况下，注入蒸馏水或去离子水，直至淹没试件，在试件浸没 1h 后应恢复常压，并继续浸泡 $(18\pm 2)\text{h}$ 。

4 真空饱水结束后，应从水中取出试件，抹掉多余水分，保持试件所处环境的相对湿度在 95% 以上。应将试件安装于试验槽内，用螺杆将两试验槽和端面装有硫化橡胶垫的试件夹紧。试件安装好后，应用蒸馏水或其他有效方式检查试件和试验槽之间的密封性能。

5 检查试件和试件槽之间的密封性后，应将质量百分比为 3.0% 的 NaCl 溶液和 0.3mol/L 的 NaOH 溶液分别注入试件两侧的试验槽中，注入 NaCl 溶液的试验槽内的铜电极应连接电源

负极，注入 NaOH 溶液的试验槽内的铜电极应连接电源正极。

6 正确连接电源线后，应在保持试验槽中充满溶液的情况下接通电源，对上述两铜电极施加 $(60 \pm 0.1)V$ 直流恒电压，记录电流初始读数 I_0 。开始时应每隔 5min 记录一次电流值，当电流值变化不大时，可每隔 10min 记录一次电流值；当电流变化很小时，应每隔 30min 记录一次电流值，直至通电 6h。

7 当采用自动采集数据的测试装置时，记录电流的时间间隔可设定为 $(5 \sim 10)\text{min}$ 。电流测量值应精确至 0.1mA。试验过程中宜同时监测试验槽中溶液的温度。

8 试验结束后，应及时排出试验溶液，并用凉开水和洗涤剂冲洗试验槽 60s 以上，然后用蒸馏水洗净并用吹风机冷风挡吹干。

9 试验应在 $(20 \sim 25)^\circ\text{C}$ 的室内进行。

7.2.4 试验结果计算及处理应符合下列规定：

1 试验过程中或试验结束后，应绘制电流与时间的关系图。可通过将各点数据以光滑曲线连接起来，对曲线作面积积分，或按梯形法进行面积积分，得到试验 6h 通过的电通量。

2 每个试件的总电通量可按下式计算：

$$Q = 900(I_0 + 2I_{30} + 2I_{60} + \dots + 2I_t \dots + 2I_{300} + 2I_{330} + I_{360}) \quad (7.2.4-1)$$

式中：Q——通过试件的总电通量 (C)，精确至 1C；

I_0 ——初始电流 (A)，精确至 0.001A；

I_t ——在 t 时间 (min) 的电流 (A)，精确至 0.001A。

3 计算得到的总电通量应换算成直径为 95mm 试件的电通量值。换算可按下式进行：

$$Q_s = Q_x (95/x)^2 \quad (7.2.4-2)$$

式中： Q_s ——通过直径为 95mm 试件的电通量 (C)，精确至 1C；

Q_x ——通过直径为 x (mm) 试件的电通量 (C);

x ——试件的实际直径 (mm)。

4 每组应取三个试件电通量的算术平均值作为该组试件的电通量测定值。当最大值或最小值与中间值之差超过中间值的15%时,应剔除此值,再取其余两值的平均值作为测定值;当最大值和最小值均超过中间值的15%时,应取中间值作为测定值。

住房和城乡建设部信息中心
浏览专用

8 收缩试验

8.1 非接触法

8.1.1 本方法主要适用于测定早龄期混凝土的自由收缩变形，也可用于无约束状态下混凝土自收缩变形的测定。

8.1.2 本方法应采用尺寸为 $100\text{mm} \times 100\text{mm} \times 515\text{mm}$ 的棱柱体试件。每组应为 3 个试件。

8.1.3 试验设备应符合下列规定：

1 非接触法混凝土收缩变形测定仪（图 8.1.3）应设计成整机一体化装置，并应具备自动采集和处理数据、设定采样时间间隔等功能。整个测试装置应固定于具有避振功能的固定式实验台面上。

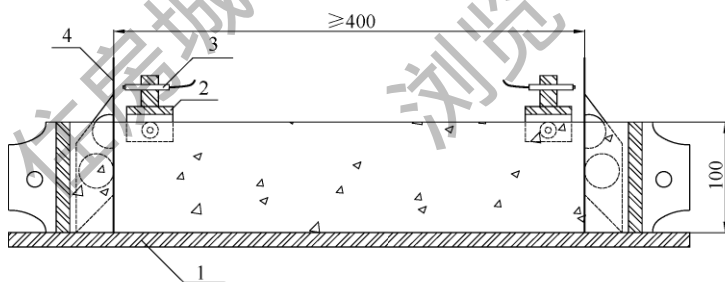


图 8.1.3 非接触法混凝土收缩变形测定仪原理示意图

1—试模；2—固定架；3—传感器探头；4—反射靶

2 应采用可靠方式将反射靶固定于试模上，使反射靶在试件成型浇筑振动过程中不会移位偏斜，成型完成后应能保证反射靶与试模之间摩擦力尽可能小。试模应采用具有足够刚度的钢模，试模的长度应能保证混凝土试件的测量标距不小于 400mm。

3 传感器的测试最大量程不应小于试件测量标距长度的

0.5%且不应小于1mm，测试精度不应低于0.002mm，且应采用可靠方式将传感器测头固定，使测头在测量整个过程中与试模的相对位置保持固定不变。试验过程中应保证反射靶能够随着混凝土收缩而同步移动。

8.1.4 非接触法收缩试验应按下列步骤进行：

1 试验应在温度为 $(20\pm 2)^{\circ}\text{C}$ 、相对湿度为 $(60\pm 5)\%$ 的恒温恒湿条件下进行。非接触法收缩试验应带模进行测试。

2 应在试模内涂刷润滑油，然后在试模内铺设两层塑料薄膜或者放置一片聚四氟乙烯片，并在薄膜或聚四氟乙烯片与试模接触的面上均匀涂抹一层润滑油，应将反射靶固定在试模两端。

3 将混凝土拌合物浇筑入试模后，应振动成型并抹平，然后立即带模移入恒温恒湿室。成型试件的同时，应测定混凝土的初凝时间。混凝土初凝试验和早龄期收缩试验的环境应相同。当混凝土初凝时，应测读试件左右两侧的初始读数，此后应每隔1h或按设定的时间间隔测定试件两侧的变形读数。

4 在整个测试过程中，试件在变形测定仪上放置的位置、方向均应始终保持固定不变。

5 需要测定混凝土自收缩值的试件，应在浇筑振捣后立即采用塑料薄膜做密封处理。

8.1.5 试验结果计算及处理应符合下列规定：

1 混凝土收缩率应按照下式计算：

$$\epsilon_{st} = \frac{(L_{10} - L_{1t}) + (L_{20} - L_{2t})}{L_0} \quad (8.1.5)$$

式中： ϵ_{st} ——测试期为 t (h)的混凝土收缩率， t 从初始读数时算起；

L_{10} ——左侧非接触法位移传感器初始读数(mm)；

L_{1t} ——左侧非接触法位移传感器测试期为 t (h)的读数(mm)；

L_{20} ——右侧非接触法位移传感器初始读数(mm)；

L_{2t} ——右侧非接触法位移传感器测试期为 t (h) 的读数 (mm);

L_0 ——试件测量标距 (mm), 等于试件长度减去试件中两个反射靶沿试件长度方向埋入试件中的长度之和。

2 每组应取 3 个试件测试结果的算术平均值作为该组混凝土试件的早龄期收缩测定值, 计算应精确至 1.0×10^{-6} 。当最大值或最小值与中间值之差超过中间值的 15% 时, 应剔除此值, 再取其两值的平均值作为测定值; 当最大值和最小值均超过中间值的 15% 时, 应取中间值作为测定值。作为对照的混凝土早龄期收缩值应以 3d 龄期收缩值为准。

8.2 接 触 法

8.2.1 本方法适用于测定在无约束和规定温湿度条件下硬化混凝土试件的收缩变形性能。

8.2.2 试件和测头应符合下列规定:

1 本方法应采用尺寸为 $100\text{mm} \times 100\text{mm} \times 515\text{mm}$ 的棱柱体试件。每组应为 3 个试件。

2 采用卧式混凝土收缩仪时, 试件两端应预埋测头或留有埋设测头的凹槽。卧式收缩试验用测头 (图 8.2.2-1) 应由不锈钢或其他不锈的材料制成。

3 采用立式混凝土收缩仪时, 试件一端中心应预埋测头 (图 8.2.2-2)。立式收缩试验用测头的另外一端宜采用 $M20\text{mm} \times 35\text{mm}$ 的螺栓, 并应与立式混凝土收缩仪底座固定。螺栓和测头都应预埋进去。

4 采用接触式引伸仪时, 所用试件的长度应比仪器的测量标距长出一个截面边长。测头应粘贴在试件两侧面的轴线上。

5 采用混凝土收缩仪时, 制作试件的试模应固定测头或预留凹槽的端板。采用接触式引伸仪时, 可用一般棱柱体试模制作试件。

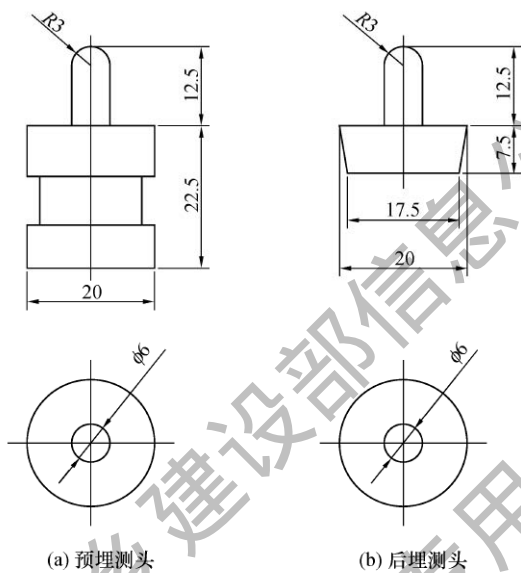


图 8.2.2-1 卧式收缩试验用测头

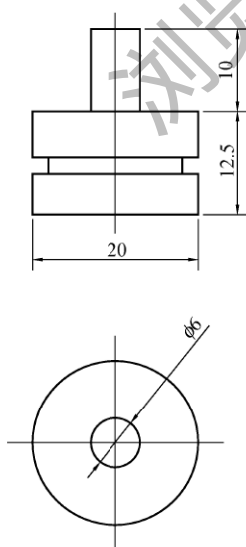


图 8.2.2-2 立式收缩试验用测头

6 收缩试件成型时不得使用机油等憎水性脱模剂。试件成型后应带模养护 1d~2d, 拆模时不应损伤试件。对于事先没有埋设测头的试件, 拆模后应立即粘贴或埋设测头。试件拆模后, 应立即送至温度为 $(20 \pm 2)^\circ\text{C}$ 、相对湿度为 95% 以上的标准养护室养护。

8.2.3 试验设备应符合下列规定:

1 测量混凝土收缩变形的装置应配备硬钢或石英玻璃制作的标准杆, 并应在测量前及测量过程中及时校核仪表的读数。

2 收缩测量装置可采用下列形式之一:

- 1) 卧式混凝土收缩仪的测量标距应为 540mm, 并应装有精度为 0.001mm 的千分表或测微器。
- 2) 立式混凝土收缩仪的测量标距和测微器应与卧式混凝土收缩仪相同。
- 3) 其他形式变形测量仪表的测量标距不应小于 100mm 及骨料最大粒径的 3 倍, 并应达到 0.001mm 的测量精度。

8.2.4 混凝土收缩试验应按下列步骤进行:

1 收缩试验应在恒温恒湿环境中进行, 室温应保持在 $(20 \pm 2)^\circ\text{C}$, 相对湿度应保持在 $(60 \pm 5)\%$ 。试件应放置在不吸水的搁架上, 底面应架空, 试件之间的间隙应大于 30mm。

2 试件应在自混凝土搅拌加水后的 3d 龄期时从标准养护室取出, 并应立即移入恒温恒湿室测定其初始长度, 此后应至少按下列规定的时间间隔测量其变形: 1d、3d、7d、14d、28d、45d、60d、90d、120d、150d、180d、360d。

3 对非标准养护试件, 当需要移入恒温恒湿室进行试验时, 应先在该室内预置 4h, 再测其初始值。测量时应记下试件的初始干湿状态。

4 收缩测量前应先用标准杆校正仪表的零点, 并应在测定过程中再复核 1 次~2 次, 其中一次应在全部试件测读完后进行。当复核发现零点与原值的偏差超过 $\pm 0.001\text{mm}$ 时, 应调零

后重新测量。

5 试件每次在卧式收缩仪上放置的位置和方向均应保持一致。试件上应标明相应的方向记号。试件在放置及取出时应轻稳仔细，不得碰撞表架及表杆。当发生碰撞时，应取下试件，并重新以标准杆复核零点。

6 采用立式混凝土收缩仪时，整套测试装置应放在不易受外部振动影响的部位。读数时宜轻敲仪表或上下轻轻滑动测头。安装立式混凝土收缩仪的测试台应有减振装置。

7 采用接触式引伸仪测量时，应使试件与仪表保持相对固定的位置和方向。

8.2.5 试验结果计算及处理应符合下列规定：

1 混凝土收缩率应按下列公式计算：

$$\epsilon_{st} = \frac{L_0 - L_t}{L_b} \quad (8.2.5)$$

式中： ϵ_{st} ——试验期为 t (d) 的混凝土收缩率， t 从测定初始长度时算起；

L_b ——试件的测量标距 (mm)，采用混凝土收缩仪测量时，为两测头内侧的距离，即混凝土试件长度（不计测头凸出部分）减去两个测头埋入深度；采用接触式引伸仪时，为仪器的测量标距；

L_0 ——试件长度的初始读数 (mm)；

L_t ——试件在试验期为 t (d) 时测得的长度读数 (mm)。

2 每组应取 3 个试件收缩率的算术平均值作为该组混凝土试件的收缩率测定值，精确至 1.0×10^{-6} 。当最大值或最小值与中间值之差超过中间值的 15% 时，应剔除此值，再取其余两值的平均值作为测定值；当最大值和最小值均超过中间值的 15% 时，应取中间值作为测定值。

3 作为对照的混凝土收缩率应为不密封试件于 180d 所测得的收缩率。可将不密封试件于 360d 所测得的收缩率作为该混凝土的最终收缩率。

8.3 波纹管法

8.3.1 本方法适用于测定无约束且与外界无介质交换条件下的混凝土早期自收缩性能。

8.3.2 试验设备应符合下列规定：

1 波纹管应采用低密度聚乙烯波纹管，波纹管长度应为 (420 ± 2) mm，外径应为 (80 ± 1) mm，内径应为 (60 ± 1) mm，管壁厚度应为 (0.5 ± 0.05) mm。波纹管的波纹端部应为尖角状（图 8.3.2-1），并应具有足够的刚度，试验过程中不应被管内混凝土自重压变形。

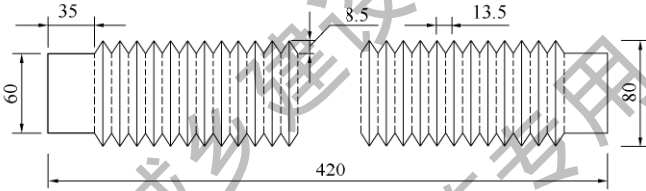


图 8.3.2-1 波纹管

2 密封端塞（图 8.3.2-2）宜采用塑料材质的锥形端塞。

3 测试支架（图 8.3.2-3）应由三根表面光滑的金属材质的支撑杆和两块金属材质的支架端板组成。一端端板应采用可靠方式将波纹管一端固定，另一端端板应采用可靠方式固定千分表或传感器。测试支架整体应固定于具有减振功能的固定式实验台上。

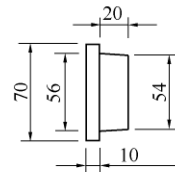


图 8.3.2-2 波纹管
密封端塞

4 测量装置可采用下列形式之一：

- 1) 采用千分表测量时，测量标距应为 440mm，并应配备硬钢或石英玻璃制作的标准杆。千分表的精度应为 0.001mm。
- 2) 采用非接触法混凝土收缩变形测定仪测量时，测定仪应符合本标准第 8.1.3 条的规定。

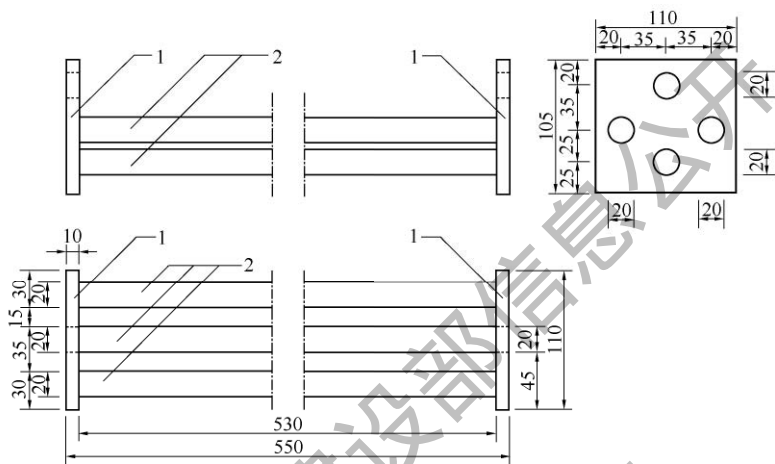


图 8.3.2-3 波纹管法测试支架

1—支架端板；2—支撑杆

8.3.3 试件制作应符合下列规定：

1 应采用密封端塞完全密封波纹管的一端，并将波纹管竖直置于振动台上，密封端应朝下放置。

2 应将混凝土试样分四层缓慢、均匀地填入波纹管内，每层应用捣棒插捣 10 次，捣棒应插透本层至下一层的表面。填装时不应拉伸或压缩波纹管，应采用可靠方式保持波纹管试件初始长度为 (430 ± 5) mm（包含底端的密封端塞）。填装完成后，应开启振动台振动至波纹管内壁无气泡附着，不应过振。振动完成后，应填补混凝土试样至刚好预留顶端的密封端塞空间，并采用密封端塞完全密封波纹管顶端。

3 波纹管密封后应立即清理波纹管表面的浆体与水分。

4 每组应制作 3 个波纹管试件。混凝土骨料最大公称粒径不应超过 25mm。

8.3.4 试验应按下列步骤进行：

1 试验应在 (20 ± 2) °C 的恒温环境中进行，并应同时在该环境下测定混凝土试样的初凝时间。

2 采用千分表测量时，测量前应先用标准杆校正仪表的零点。

3 测试支架的支撑杆表面应涂一薄层矿物油或其他润滑剂，试件制作完成后应立即水平放置于测试支架的支撑杆上。波纹管试件的一端应固定在测试支架上，另一端连接千分表或传感器。

4 当混凝土初凝时，应测读试件长度的初始读数，此后应每隔 1h 或按设定的时间间隔测定试件的变形读数。

5 在整个测试过程中，试件在测试支架上放置的位置、方向均应始终保持固定不变。

8.3.5 试验结果计算及处理应符合下列规定：

1 混凝土自收缩率应按下式计算：

$$\epsilon_{\text{sst}} = \frac{L_0 - L_t}{L_b} \quad (8.3.5)$$

式中： ϵ_{sst} —— 试验期为 t (h) 的混凝土自收缩率， t 从测定初始长度时算起；

L_b —— 试件的有效长度 (mm)，为试件的测量标距减去两个密封端塞的长度；

L_0 —— 初凝时试件长度的初始读数 (mm)；

L_t —— 试件在试验期为 t (h) 时测得的长度读数 (mm)。

2 每组应取 3 个波纹管试件测试结果的算术平均值作为该组试件的早龄期自收缩率测定值，计算应精确至 1.0×10^{-6} 。当最大值或最小值与中间值之差超过中间值的 15% 时，应剔除此值，再取其余两值的平均值作为测定值；当最大值和最小值均超过中间值的 15% 时，应取中间值作为测定值。作为对照的混凝土早龄期自收缩率应以 7d 龄期混凝土收缩率为准。

9 早期抗裂试验

9.0.1 本方法适用于测试混凝土在约束条件下的早期抗裂性能。

9.0.2 试验装置及试件尺寸应符合下列规定：

1 本方法应采用尺寸为 $800\text{mm} \times 600\text{mm} \times 100\text{mm}$ 的平面薄板型试件，每组应为 2 个试件。混凝土骨料最大公称粒径不应超过 31.5mm 。

2 混凝土早期抗裂试验装置（图 9.0.2）应采用钢制模具，模具的四边（包括长侧板和短侧板）应采用槽钢或角钢焊接而成，侧板厚度不应小于 5mm ，模具四边与底板应通过螺栓固定在一起。模具内应设有 7 根裂缝诱导器，裂缝诱导器应分别用

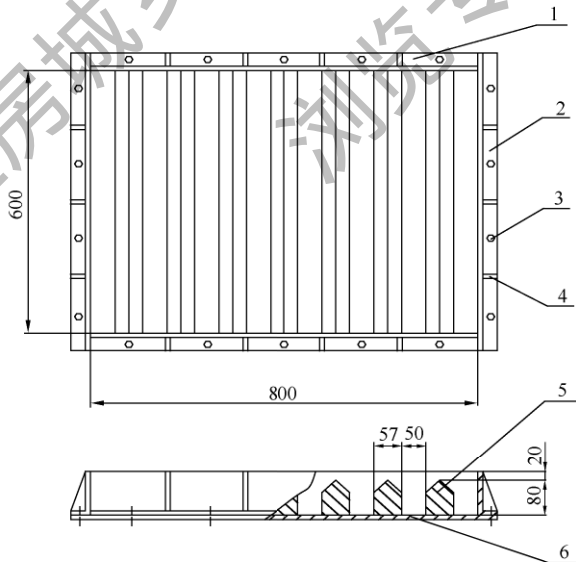


图 9.0.2 混凝土早期抗裂试验装置示意图

1—长侧板；2—短侧板；3—螺栓；4—加强肋；5—裂缝诱导器；6—底板

50mm×50mm、40mm×40mm 角钢与 5mm×50mm 钢板焊接组成，并应平行于模具短边且应与底板固定。底板应采用不小于 5mm 厚的钢板，并应在底板表面铺设聚乙烯薄膜或聚四氟乙烯片隔离层。模具作为测试装置的一部分，测试时应与试件连在一起。

3 风机出风口的风幕宽度不应小于 800mm，风速应可调，并应保证出风口各处的风速一致。

4 温度计精度不应低于 0.1℃。相对湿度计精度不应低于 1%。风速计精度不应低于 0.1m/s。

5 读数显微镜的放大倍数不应小于 40 倍，分度值不应大于 0.01mm。

6 照明装置可采用手电筒或其他简易照明装置。

7 钢直尺的最小刻度应为 1mm。

9.0.3 试验应按下列步骤进行：

1 试验应在温度为 $(20 \pm 2)^\circ\text{C}$ 、相对湿度为 $(60 \pm 5)\%$ 的恒温恒湿室中进行。

2 将混凝土倒入模具后，应将混凝土摊平至表面比模具边框略高。可使用平板表面式振捣器或采用捣棒插捣，并应防止过振和欠振。

3 振捣后应用抹子整平表面，并应使骨料不外露。

4 试件成型 30min 后应立即调节风机风速，使试件表面中心正上方 100mm 处风速为 $(5 \pm 0.2)\text{m/s}$ ，风向平行于试件表面和裂缝诱导器。试件近风口端与远风口端的表面正上方 100mm 处的风速差不应大于 2m/s。

5 试验时间应从混凝土加水搅拌开始计算，并应在 $(24 \pm 0.5)\text{h}$ 时测读裂缝。裂缝长度应用钢直尺测量，并应取裂缝两端直线距离为裂缝长度。当一个刀口上有两条裂缝时，可将两条裂缝的长度相加，折算成一条裂缝。

6 裂缝宽度应采用读数显微镜进行测量，应测量每条裂缝的最大宽度。

7 平均开裂面积、单位面积的裂缝数目和单位面积的总开裂面积应根据混凝土浇筑 24h 测量得到的裂缝数据来计算。

9.0.4 试验结果计算及确定应符合下列规定：

1 每条裂缝的平均开裂面积、单位面积的裂缝数目、单位面积的总开裂面积应分别按下列公式计算：

$$a = \frac{1}{2N} \sum_{i=1}^N (W_i \times L_i) \quad (9.0.4-1)$$

$$b = \frac{N}{A} \quad (9.0.4-2)$$

$$c = a \cdot b \quad (9.0.4-3)$$

式中： W_i ——第 i 条裂缝的最大宽度 (mm)，精确至 0.01mm；

L_i ——第 i 条裂缝的长度 (mm)，精确至 1mm；

N ——总裂缝数目 (条)；

A ——平板的面积 (m^2)，精确至小数点后两位；

a ——每条裂缝的平均开裂面积 ($\text{mm}^2/\text{条}$)，精确至 $1\text{mm}^2/\text{条}$ ；

b ——单位面积的裂缝数目 (条/ m^2)，精确至 0.1 条/ m^2 ；

c ——单位面积的总开裂面积 (mm^2/m^2)，精确至 $1\text{mm}^2/\text{m}^2$ 。

2 每组应分别以 2 个或多个试件的平均开裂面积、单位面积的裂缝数目或单位面积的总开裂面积的算术平均值作为该组试件平均开裂面积、单位面积的裂缝数目或单位面积的总开裂面积的测定值。

10 受压徐变试验

10.0.1 本方法适用于测定混凝土试件在长期恒定轴向压力作用下的变形性能。

10.0.2 试验仪器设备应符合下列规定：

1 徐变仪应符合下列规定：

- 1) 徐变仪应在要求时间范围内把所要求的压缩荷载加到试件上并保持该荷载不变。
- 2) 常用徐变仪可选用弹簧式或液压式，其工作荷载应为(180~500)kN。
- 3) 弹簧式压缩徐变仪应包括上下压板、球座或球铰及其配套垫板、弹簧持荷装置，以及2根~3根承力丝杆(图10.0.2)。压板与垫板应具有足够的刚度。压板受

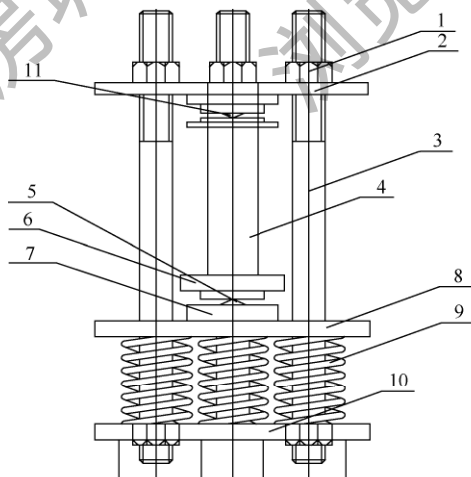


图 10.0.2 弹簧式压缩徐变仪

- 1—螺母；2—上压板；3—丝杆；4—试件；5—球铰；6—垫板；
7—定心；8—下压板；9—弹簧；10—底盘；11—球铰

压面的平整度偏差不应大于 0.1mm/100mm，并应能对试件均匀加荷。弹簧及丝杆的尺寸应按徐变仪所要求的试验吨位而定。在试验荷载下，丝杆的拉应力不应大于材料屈服点的 30%，弹簧的工作压力不应超过允许极限荷载的 80%，且工作时弹簧的压缩变形不得小于 20mm。

- 4) 当使用液压式持荷部件时，可通过一套中央液压调节单元同时加荷几个徐变架，该单元应由储液器、调节器、显示仪表和高压源等组成。
- 5) 有条件时可采用几个试件串叠受荷，上下压板之间的总距离不得超过 1600mm。

2 加荷装置应符合下列规定：

- 1) 加荷架应由接长杆及顶板组成。加荷时加荷架应与徐变仪丝杆顶部相连。
- 2) 油压千斤顶可采用一般的起重千斤顶，其吨位应大于所要求的试验荷载。
- 3) 测力装置可采用钢环测力计、荷载传感器或其他形式的压力测定装置。其测量精度应达到所加荷载 2%，试件破坏荷载不应小于测力装置全量程的 20%，且不应大于测力装置全量程的 80%。

3 变形测量装置应符合下列规定：

- 1) 变形测量装置可采用外装式、内埋式或便携式，其测量精度应为 1.0×10^{-6} 。
- 2) 采用外装式变形测量装置时，应测量不少于两个均匀布置在试件周边的基线的应变。测点应布置在试件纵向表面的纵轴上，且应与试件端头等距，与相邻试件端头的距离不应小于一个截面边长。
- 3) 采用差动式应变计或钢弦式应变计等内埋式变形测量装置时，应在试件成型时可靠固定该装置，使其测量基线位于试件中部并与试件纵轴重合。

- 4) 采用接触式引伸仪等便携式变形测量装置时，测头应牢固附置在试件上。
- 5) 测量标距应大于混凝土骨料最大公称粒径的 3 倍，且不应小于 100mm。

10.0.3 试件应符合下列规定：

- 1 试件的形状与尺寸应符合下列规定：
 - 1) 徐变试验应采用棱柱体试件。试件的尺寸应根据混凝土中骨料的最大公称粒径按表 10.0.3 选用，长度应为截面边长尺寸的 3 倍~4 倍。
 - 2) 当试件叠放时，每叠试件端头的试件和压板之间应加装一个未安装应变测量仪表的辅助性混凝土垫块，垫块的截面边长尺寸应与被测试件相同，垫块的长度应不小于其截面边长尺寸的一半。

表 10.0.3 徐变试验试件尺寸

骨料最大公称粒径 (mm)	试件截面最小边长 (mm)	试件长度 (mm)
31.5	100	400
40	150	≥450

- 3) 棱柱体抗压强度试件的截面最小边长尺寸应与徐变试件的截面最小边长尺寸一致。
- 2 试件数量应符合下列规定：
 - 1) 制作徐变试件时，应同时制作相应的棱柱体轴心抗压强度试件及收缩试件，轴心抗压强度试件的截面尺寸宜与徐变试件一致。
 - 2) 收缩试件应与徐变试件相同，并应装有与徐变试件相同的变形测量装置。
 - 3) 每组棱柱体抗压、收缩和徐变试件的数量宜各为 3 个，其中每个加荷龄期的每组徐变试件应为 2 个。
 - 3 试件制备应符合下列规定：
 - 1) 当叠放试件时，宜磨平其端头。

- 2) 徐变试件的受压面与相邻的纵向表面之间的角度与直角的偏差不应超过 $1\text{mm}/100\text{mm}$ 。
- 3) 采用外装式应变测量装置时，徐变试件两侧面应安装测头，测头宜采用埋入式，试模的侧壁应具有在成型时使测头定位的装置。在对粘结的工艺及材料确有把握时，可采用胶粘。
- 4 试件的养护与存放方式应符合下列规定：
 - 1) 棱柱体轴心抗压强度试件及收缩试件应随徐变试件一并同条件养护。
 - 2) 对于标准环境中的徐变，试件应在成型后不少于 24h 且不多于 48h 时拆模，且在拆模前应覆盖试件表面。随后应立即将试件送入标准养护室养护到 7d 龄期，其中 3d 加载的徐变试验应养护 3d。养护期间试件不应浸泡于水中。试件养护完成后应移入温度为 $(20 \pm 2)^\circ\text{C}$ 、相对湿度为 $(60 \pm 5)\%$ 的恒温恒湿室进行徐变试验，直至试验完成。
 - 3) 对于适用于大体积混凝土内部情况的绝湿徐变，试件在制作或脱模后应密封在橡皮套或金属套筒等保湿外套中，且在整个试件存放和测试期间应保持密封。
 - 4) 对于特定温度下的徐变，应控制好试件存放的试验环境温度，使其符合设计的温度历程。
 - 5) 对于特定使用条件或存放条件下的徐变，应根据具体情况确定试件的养护及试验制度。

10.0.4 徐变试验应符合下列规定：

1 对比或检验混凝土的徐变性能时，试件应在 28d 龄期时加荷。当研究某一混凝土的徐变特性时，应制备 5 组徐变试件并分别在龄期为 3d、7d、14d、28d、90d 时加荷。

2 徐变试验应按下列步骤进行：

- 1) 测头或测点应在试验前一天固定，仪表安装好后应仔细检查，不得有任何松动或异常现象。加荷装置、测

力计等也应予以检查。

- 2) 在徐变试件即将加荷前，应测试同条件养护试件的棱柱体抗压强度。
- 3) 测头和仪表准备完毕，应将徐变试件放在徐变仪的下压板后，使试件、加荷装置、测力计及徐变仪的轴线重合，并应再次检查变形测量仪表的调零情况，记下初始读数。当采用未密封的徐变试件时，应在将其放在徐变仪上的同时，覆盖对比用收缩试件的端部。
- 4) 试件放好后，应及时开始加荷。当无特殊要求时，应取徐变应力为所测得棱柱体轴心抗压强度的 40%。当采用外装仪表或者接触式引伸仪时，应用千斤顶先加压至徐变应力的 20% 进行对中。两侧的变形差应小于其平均值的 10%，当超出此值时，应松开千斤顶卸荷，进行重新调整后，再加荷至徐变应力的 20%，并再次检查对中情况。对中完毕后，应立即继续加荷直至徐变应力，读出两侧的变形值，应将此时两侧变形的平均值作为徐变荷载下的初始变形值。从对中完毕到测初始变形值之间的加荷及测量时间不得超过 1min。随后应拧紧承力丝杆上端的螺母，松开千斤顶卸荷，观察两侧变形值的变化情况。此时，试件两侧的读数相差不应超过平均值的 10%，否则应予以调整，调整应在试件持荷的情况下进行，调整过程中所产生的变形增值应计入徐变变形之中。然后再加荷到徐变应力，检查两侧变形读数，其总和与加荷前读数相比，误差不应超过 2%，否则应予以补足。
- 5) 应在加荷后的 1d、3d、7d、14d、28d、45d、60d、90d、120d、150d、180d、270d 和 360d 测读试件的变形值。
- 6) 在测读徐变试件变形读数的同时，应测量同条件放置对比用收缩试件的收缩值。

- 7) 试件应在加荷后 7d、28d、60d、90d 校核荷载保持情况, 如荷载变化大于 2%, 应予以补足。当使用弹簧式加载架时, 可通过施加正确的荷载并拧紧丝杆上的螺帽进行调整。

10.0.5 试验结果计算及处理应符合下列规定:

- 1 徐变应变应按下列公式计算:

$$\epsilon_{ct} = \frac{\Delta L_t - \Delta L_0}{L_b} - \epsilon_t \quad (10.0.5-1)$$

式中: ϵ_{ct} ——加荷 t (d) 的徐变应变, 精确至 1.0×10^{-6} ;

ΔL_t ——加荷 t (d) 的总变形值 (mm), 精确至 0.001mm;

ΔL_0 ——加荷时测得的初始变形值 (mm), 精确至 0.001mm;

L_b ——测量标距 (mm), 精确至 1mm;

ϵ_t ——同龄期的收缩应变, 精确至 1.0×10^{-6} 。

- 2 徐变度应按下列公式计算:

$$C_t = \frac{\epsilon_{ct}}{\delta} \quad (10.0.5-2)$$

式中: C_t ——加荷 t (d) 的混凝土徐变度 (1/MPa), 精确至 1.0×10^{-6} /MPa;

δ ——徐变应力 (MPa)。

- 3 徐变系数应按下列公式计算:

$$\varphi_t = \frac{\epsilon_{ct}}{\epsilon_0} \quad (10.0.5-3)$$

$$\epsilon_0 = \frac{\Delta L_0}{L_b} \quad (10.0.5-4)$$

式中: φ_t ——加荷 t (d) 的徐变系数, 精确至 0.001;

ϵ_0 ——在加荷时测得的初始应变值, 精确至 1.0×10^{-6} 。

- 4 每组应分别以 3 个试件徐变应变、徐变度或徐变系数的试验结果算术平均值作为该组混凝土试件徐变应变、徐变度或徐变系数的测定值。

5 作为供对比用的混凝土徐变值，应采用经过标准养护的混凝土试件，在 28d 龄期时经受棱柱体轴心抗压强度 40% 的恒定荷载持续作用 360d 的徐变值。可用测得的 3 年徐变值作为最终徐变值。

住房城乡建设部信息公开
浏览专用

11 碳化试验

11.0.1 本方法适用于测定在一定浓度的二氧化碳气体介质中混凝土试件的碳化程度。

11.0.2 试件及处理应符合下列规定：

1 本方法宜采用棱柱体混凝土试件，应以 3 块为一组。棱柱体的长宽比不宜小于 3。

2 无棱柱体试件时，也可采用立方体试件，以 6 块为一组。

3 试件宜在 28d 龄期进行碳化试验，掺有掺合料的混凝土可根据其特性确定碳化前的养护龄期。碳化试验的试件宜采用标准养护，试件应在试验前 2d 从标准养护室取出，并应在 60℃ 下烘干 48h。

4 经烘干处理的试件，应留下一个或相对的两个侧面不做密封，其余表面应采用加热的石蜡予以密封。然后应在暴露侧面上沿长度方向用铅笔以 10mm 间距画出平行线，作为预定碳化深度的测量点。

11.0.3 试验设备应符合下列规定：

1 碳化箱应符合现行行业标准《混凝土碳化试验箱》JG/T 247 的规定，并应采用带有密封盖的密闭容器，容器的容积应至少为试件体积的两倍。碳化箱内应有架空试件的支架、二氧化碳入口、分析取样用的气体导出口、箱内气体对流循环装置、为保持箱内恒温恒湿所需的设施以及温湿度监测装置。宜在碳化箱上设玻璃观察口对箱内的温度进行读数。

2 气体分析仪应能分析箱内二氧化碳浓度，并应精确至 0.1%。

3 二氧化碳供气装置应包括气瓶、压力表和流量计。

11.0.4 混凝土碳化试验应按下列步骤进行：

1 首先应将经过处理的试件放入碳化箱内的支架上，试件暴露的侧面应向上。各试件之间的间距不应小于 50mm。

2 试件放入碳化箱后，应将碳化箱密封。密封可采用机械密封或油封，但不得采用水封。应打开箱内气体对流装置，并徐徐充入二氧化碳，测定箱内的二氧化碳浓度。应逐步调节二氧化碳的流量，使箱内的二氧化碳浓度保持在 $(20.0 \pm 0.5)\%$ 。整个试验期间应采取去湿措施，使箱内的相对湿度控制在 $(70 \pm 5)\%$ ，温度控制在 $(20 \pm 2)^\circ\text{C}$ 。

3 碳化试验开始后应每隔一定时间对箱内的二氧化碳浓度、温度及湿度做一次测定，宜在前 2d 每隔 2h 测定一次，以后每隔 4h 测定一次。试验中应根据所测得的二氧化碳浓度、温度及湿度随时调节这些参数，去湿用的硅胶应经常更换，也可采用其他更有效的去湿方法。

4 应分别在碳化至 3d、7d、14d 和 28d 时取出试件，破型测定碳化深度。棱柱体试件应通过劈裂法或干锯法从一端开始破型。每次切除的厚度应为试件宽度的一半，切后应用石蜡将破型后试件的切断面封好，再放入箱内继续碳化，直到下一个试验期。当采用立方体试件时，应在试件中部劈开；立方体试件应只做一次检验，劈开测试碳化深度后不得再重复使用。

5 随后应将切除所得的试件部分刷去断面上残存的粉末，喷上（滴上）浓度为 1% 的酚酞酒精溶液（1g 酚酞溶解在 80mL 乙醇与 20mL 去离子水中）。约经 30s 后，应按原先标划的每 10mm 一个测量点用钢板尺测出各点碳化深度，每个碳化面至少测试 5 个点。当测点处的碳化分界线上刚好嵌有粗骨料颗粒，可取该颗粒两侧处碳化深度的算术平均值作为该点的碳化深度值。碳化深度测量应精确至 0.5mm。

11.0.5 试验结果计算及处理应符合下列规定：

1 混凝土在各试验龄期时的平均碳化深度应按下式计算：

$$\bar{d}_t = \frac{1}{n} \sum_{i=1}^n d_i \quad (11.0.5)$$

式中： \bar{d}_t ——试件碳化 t (d) 后的平均碳化深度 (mm)，精确至 0.1mm；

d_i ——各测点的碳化深度 (mm)；

n ——测点总数。

2 每组应以二氧化碳浓度 $(20 \pm 0.5)\%$ 、温度 $(20 \pm 2)^\circ\text{C}$ 、湿度 $(70 \pm 5)\%$ 条件下 3 个试件碳化 28d 的碳化深度算术平均值作为该组混凝土试件碳化深度的测定值。

3 碳化结果处理时宜绘制碳化时间与碳化深度的关系曲线。

住房城乡建设部信息中心
浏览专用

12 混凝土中钢筋锈蚀试验

12.0.1 本方法适用于测定碳化条件下混凝土中钢筋的锈蚀程度。本方法不适用于侵蚀性介质环境下混凝土内的钢筋锈蚀试验。

12.0.2 试件的制作与处理应符合下列规定：

1 本方法应采用尺寸为 $100\text{mm} \times 100\text{mm} \times 300\text{mm}$ 的棱柱体试件，每组应为 3 块。

2 试件中埋置的钢筋应采用 HPB300 钢筋，直径应为 10mm ，其表面不得有锈坑及其他严重缺陷。每根钢筋长应为 $(299 \pm 1)\text{mm}$ ，应用砂轮将其一端磨出长约 30mm 的平面，并用钢字打上标记。钢筋应采用 10% 硫酸溶液酸洗 $10\text{min} \sim 15\text{min}$ ，再用清水冲洗干净，用石灰水中和，再用清水冲洗干净，采用钢丝刷或者喷砂将钢筋表面打磨至白色，然后放在己烷中进行清洗，擦干后应在干燥器中至少存放 4h ，然后用天平称取每根钢筋的初重，精确至 0.001g 。钢筋应存放在干燥器中备用。

3 试件成型前，应将套有定位板的钢筋放入试模，定位板应紧贴试模的两个端板，安放完毕后应使用丙酮擦净钢筋表面。

4 试件成型后，应在 $(20 \pm 2)^\circ\text{C}$ 的温度下盖湿布养护 24h 后编号拆模，并应拆除定位板。然后应用钢丝刷将试件两端混凝土刷毛，并应用水灰比小于试件混凝土水灰比、水泥和砂子比例为 $1:2$ 的水泥砂浆抹上不小于 20mm 厚的保护层，并确保钢筋端部密封质量。试件应在就地潮湿养护或用塑料薄膜覆盖 24h 后移入标准养护室养护至 28d 。

12.0.3 试验设备应符合下列规定：

1 混凝土碳化试验设备应包括碳化箱、供气装置及气体分析仪。碳化设备应符合本标准第 11.0.3 条的规定。

2 钢筋定位板(图 12.0.3)宜采用木质五合板或薄木板等材料制作,尺寸应为 $100\text{mm}\times 100\text{mm}$,板上应预留穿插钢筋的圆孔。

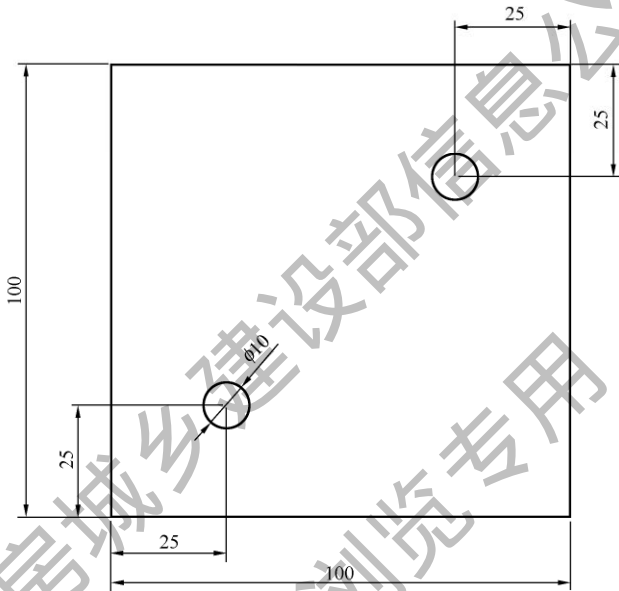


图 12.0.3 钢筋定位板示意图

3 称量设备的最大量程应为 1kg,感量应为 0.001g。

12.0.4 混凝土中钢筋锈蚀试验应按下列步骤进行:

1 钢筋锈蚀试验的试件应先进行碳化,碳化应在 28d 龄期时开始。碳化应在二氧化碳浓度为 $(20\pm 3)\%$ 、相对湿度为 $(70\pm 5)\%$ 和温度为 $(20\pm 2)^\circ\text{C}$ 的条件下进行,碳化时间应为 28d。对于有特殊要求的混凝土中钢筋锈蚀试验,碳化时间可再延长 14d 或 28d。

2 试件碳化处理后应立即移入标准养护室放置。在养护室中,相邻试件间的距离不应小于 50mm,并应避免试件直接淋水。应在潮湿条件下存放 56d 后将试件取出,然后破型,破型时

不得损伤钢筋。应先测出碳化深度，然后进行钢筋锈蚀程度的测定。

3 试件破型后，应取出试件中的钢筋，并刮去钢筋上粘附的混凝土。应用 10% 硫酸溶液对钢筋进行酸洗，经清水漂净后，再用石灰水中和，最后应以清水冲洗干净。钢筋擦干后应在干燥器中至少存放 4h 后对钢筋称量（精确至 0.001g），并计算钢筋的锈蚀失重。酸洗钢筋时，应在洗液中放入两根尺寸相同的同类无锈钢筋作为基准校正。

12.0.5 试验结果计算及处理应符合下列规定：

1 钢筋锈蚀失重率应按下式计算：

$$L_w = \frac{\tau\omega_0 - \tau\omega - \frac{(\tau\omega_{01} - \tau\omega_1) + (\tau\omega_{02} - \tau\omega_2)}{2}}{\tau\omega_0} \times 100\% \quad (12.0.5)$$

式中： L_w ——钢筋锈蚀失重率，精确至 0.01%；

$\tau\omega_0$ ——钢筋未锈前质量（g）；

$\tau\omega$ ——锈蚀钢筋经过酸洗处理后的质量（g）；

$\tau\omega_{01}$ 、 $\tau\omega_{02}$ ——分别为基准校正用的两根钢筋的初始质量（g）；

$\tau\omega_1$ 、 $\tau\omega_2$ ——分别为基准校正用的两根钢筋酸洗后的质量（g）。

2 每组应取 3 个混凝土试件中钢筋锈蚀失重率的平均值作为该组混凝土试件中钢筋锈蚀失重率的测定值。

13 抗压疲劳变形试验

13.0.1 本方法适用于在自然条件下,通过测定混凝土在等幅重复荷载作用下疲劳累计变形与加载循环次数的关系,来反映混凝土抗压疲劳变形性能。

13.0.2 试验设备应符合下列规定:

1 疲劳试验机的吨位应能使试件预期的疲劳破坏荷载不小于试验机全量程的 20%,且不大于试验机全量程的 80%。准确度应为 I 级,加载频率应为 (4~8)Hz。

2 上、下钢垫板应具有足够的刚度,其尺寸应大于 100mm×100mm,平面度不应大于 0.02mm/100mm。

3 微变形测量装置的标距应为 150mm,可在试件两侧相对的位置上同时测量。承受等幅重复荷载时,在连续测量情况下,微变形测量装置的精度不得低于 0.001mm。

13.0.3 抗压疲劳变形试验应采用尺寸为 100mm×100mm×300mm 的棱柱体试件。试件应在振动台上成型。每组试件应为 6 个,其中 3 个用于测量试件的轴心抗压强度 f_c ,其余 3 个用于抗压疲劳变形性能试验。

13.0.4 抗压疲劳变形试验应按下列步骤进行:

1 全部试件应在标准养护室养护至 28d 龄期后取出,并应在温度为 (20±2)℃、相对湿度为 (60±5)% 的恒温恒湿条件下存放至 3 个月龄期。

2 试件应在龄期达 3 个月时从存放地点取出,其中 3 个试件应按现行国家标准《混凝土物理力学性能试验方法标准》GB/T 50081 测定其轴心抗压强度 f_c 。

3 剩下的 3 个试件应进行抗压疲劳变形试验。每个试件进行抗压疲劳变形试验前,应先在疲劳试验机上进行静压变形对

中，并应采用两次对中的方式。首次对中的应力宜取轴心抗压强度 f_c 的 20%，精确至 1kN，第二次对中的应力宜取轴心抗压强度 f_c 的 40%。对中时，试件两侧变形值之差应小于平均值的 5%，否则应调整试件位置，直至符合对中要求。

4 抗压疲劳变形试验采用的脉冲频率宜为 4Hz。试验荷载（图 13.0.4）的上限应力 σ_{\max} 宜取 $0.66 f_c$ ，精确至 1kN，下限应力 σ_{\min} 宜取 $0.1 f_c$ 。有特殊要求时，上限应力和下限应力可根据要求选定。

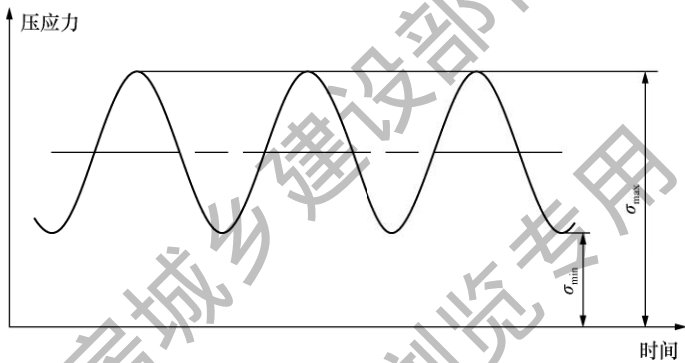


图 13.0.4 试验荷载示意图

5 抗压疲劳变形试验中，应于每 10^5 次重复加载后，停机测量混凝土棱柱体试件的累积变形。测量应在疲劳试验机停机后 15s 内完成。在对测试结果进行记录之后，应继续加载进行抗压疲劳变形试验，直至试件破坏为止。若加载至 2×10^6 次试件仍未破坏，可停止试验。

13.0.5 每组应取 3 个试件在相同加载次数时累积变形的算术平均值作为该组混凝土试件在等幅重复荷载下的抗压疲劳变形测定值，精确至 0.001mm/m。

14 抗硫酸盐侵蚀试验

14.0.1 本方法适用于测定混凝土试件在干湿交替环境中，以能够经受的最大干湿循环次数表示的混凝土抗硫酸盐侵蚀性能。

14.0.2 试件应符合下列规定：

1 本方法应采用尺寸为 $100\text{mm} \times 100\text{mm} \times 100\text{mm}$ 的立方体试件，每组应为 3 块。

2 混凝土的取样、试件的制作和养护应符合本标准第 3 章的要求。

3 除制作抗硫酸盐侵蚀试验用试件外，还应按同样方法，同时制作抗压强度对比用试件。试件组数应符合表 14.0.2 的规定。

表 14.0.2 抗硫酸盐侵蚀试验所需的试件组数

设计抗硫酸盐等级	KS15	KS30	KS60	KS90	KS120	KS150	KS150 以上
检查强度所需干湿循环次数	15	15 及 30	30 及 60	60 及 90	90 及 120	120 及 150	150 及设计次数
鉴定 28d 强度所需试件组数	1	1	1	1	1	1	1
干湿循环试件组数	1	2	2	2	2	2	2
对比试件组数	1	2	2	2	2	2	2
总计试件组数	3	5	5	5	5	5	5

14.0.3 试验设备和试剂应符合下列规定：

1 干湿循环试验装置宜采用能使试件固定，以及浸泡、烘干及冷却等过程自动进行的装置。设备应具有数据实时显示、断

电记忆及试验数据自动存储的功能。

2 干湿循环试验也可采用符合下列规定的设备：

1) 烘箱应能使温度稳定在 $(80 \pm 5)^\circ\text{C}$ 。

2) 容器应为能装 27L 溶液的带盖容器，并由耐盐腐蚀材料制成。

3 试剂应采用化学纯无水硫酸钠。

14.0.4 干湿循环试验应按下列步骤进行：

1 应在养护至 28d 龄期的前 2d，将需进行干湿循环的试件从标准养护室取出，擦干试件表面水分后放入烘箱中，并在 $(80 \pm 5)^\circ\text{C}$ 下烘干 48h，烘干结束后应将试件放在干燥环境中冷却至室温。对于掺入较多掺合料的混凝土，也可采用 56d 龄期或设计规定的龄期进行试验，但应在试验报告中说明。

2 试件烘干并冷却后，应立即放入试件盒（架）中，相邻试件应保持 20mm 间距，试件与试件盒侧壁的间距不应小于 20mm。

3 试件放入试件盒以后，应将配制好的 5% Na_2SO_4 溶液注入试件盒，溶液应至少超过最上层试件表面 20mm，然后开始浸泡。从注入溶液到浸泡过程结束的时间应为 $(15 \pm 0.5)\text{h}$ ，注入溶液的时间不应超过 30min。试验过程中宜定期检查和调整溶液的 pH 值，可每隔 15 个循环测试一次溶液 pH 值，应始终维持溶液的 pH 值在 6~8。溶液的温度应控制在 $(25 \sim 30)^\circ\text{C}$ 。也可不检测其 pH 值，但应每月更换一次试验用溶液。

4 浸泡过程结束后应立即排液，并应在 30min 内将溶液排空。溶液排空后应将试件风干 30min，从溶液开始排出到试件风干的时间应为 1h。

5 风干过程结束后应立即升温，将试件盒内的温度升至 80°C ，开始烘干过程。升温过程应在 30min 内完成。温度升至 80°C 后，温度应维持在 $(80 \pm 5)^\circ\text{C}$ 。从升温开始到开始冷却的时间应为 6h。

6 烘干过程结束后，应立即对试件进行冷却，应在 2h 内将

试件盒内的试件表面温度冷却至 (25~30)℃。

7 每个干湿循环的总时间应为 (24±2)h。然后应再次放入溶液,按照上述 3~6 的步骤进行下一个干湿循环。

8 在达到本标准表 14.0.2 规定的干湿循环次数后,应及时进行抗压强度试验,同时应观察经过干湿循环后混凝土表面的破损情况并进行外观描述。当试件有严重剥落、掉角等缺陷时,应先用高强石膏补平后再进行抗压强度试验。

9 当干湿循环试验出现下列情况之一时,可停止试验:

- 1) 抗压强度耐蚀系数低于 75%;
- 2) 干湿循环次数达到 150 次;
- 3) 达到设计抗硫酸盐等级相应的干湿循环次数。

10 对比试件应继续保持原有的养护条件,直至于干湿循环试件完成干湿循环后,与干湿循环试件同时进行抗压强度试验。

14.0.5 试验结果计算及处理应符合下列规定:

1 混凝土抗压强度耐蚀系数应按下式进行计算:

$$K_f = \frac{f_{cn}}{f_{co}} \times 100 \quad (14.0.5)$$

式中: K_f —— 抗压强度耐蚀系数 (%);

f_{cn} —— N 次干湿循环后受硫酸盐腐蚀的一组混凝土试件的抗压强度测定值 (MPa), 精确至 0.1MPa;

f_{co} —— 与受硫酸盐腐蚀试件同龄期的一组对比混凝土标准养护试件的抗压强度测定值 (MPa), 精确至 0.1MPa;

2 f_{co} 和 f_{cn} 应以三个试件抗压强度试验结果的算术平均值作为测定值。当最大值或最小值与中间值之差超过中间值的 15% 时,应剔除此值,并取其余两值的算术平均值作为测定值;当最大值和最小值均超过中间值的 15% 时,应取中间值作为测定值。

3 抗硫酸盐等级应以混凝土抗压强度耐蚀系数下降至不低于 75% 时的最大干湿循环次数来确定,并以符号 KS 表示。

15 碱-骨料反应试验

15.0.1 本方法适用于检验混凝土试件在温度 38℃ 及潮湿条件养护下，混凝土中的碱与骨料发生碱-硅酸反应或碱-碳酸盐反应所引起的膨胀是否具有潜在危害。

15.0.2 试验仪器设备应符合下列规定：

1 本方法应采用与公称直径分别为 20mm、16mm、10mm、5mm 的圆孔筛对应的方孔筛。

2 应采用最大量程 50kg、感量 50g 和最大量程 10kg、感量 5g 的称量设备各一台。

3 试模的内侧尺寸应为 75mm×75mm×275mm，试模两个端板应预留安装测头的圆孔，孔的直径应与测头直径相匹配。

4 测头（埋钉）的直径应为（5~7）mm，长度应为 25mm。测头应采用不锈钢制成，并应位于试模两端的中心部位。

5 测长仪的测量范围应为（275~300）mm，精度应为 0.001mm。

6 养护盒应由耐腐蚀材料制成，不应漏水，且应能密封。盒底部应装有（20±5）mm 深的水，盒内应有试件架，且应能使试件垂直立在盒中。试件底部不应与水接触。一个养护盒宜同时容纳 3 个试件。

15.0.3 碱-骨料反应试验应符合下列规定：

1 原材料和设计配合比应符合下列规定：

1) 应使用硅酸盐水泥，水泥含碱量宜为（0.9±0.1）%（以 Na₂O 当量计，即 Na₂O+0.658K₂O）。可通过外加浓度为 10% 的 NaOH 溶液，使试验用水泥含碱量达到 1.25%。

2) 当试验用于评价细骨料的活性时，应采用非活性的粗骨料，粗骨料的非活性也应通过试验确定，试验用细

骨料细度模数宜为 2.7 ± 0.2 。当试验用于评价粗骨料的活性时，应采用非活性的细骨料，细骨料的非活性也应通过试验确定。当工程用的粗、细骨料为同一品种的材料，应用该粗、细骨料来评价活性。试验用粗骨料应采用下列三种级配： $(20 \sim 16)\text{mm}$ 、 $(16 \sim 10)\text{mm}$ 和 $(10 \sim 5)\text{mm}$ ，各取 $1/3$ 等量混合。

- 3) 每立方米混凝土水泥用量应为 $(420 \pm 10)\text{kg}$ 。水灰比应为 $0.42 \sim 0.45$ 。粗骨料与细骨料的质量比应为 $6 : 4$ 。试验中除可外加 NaOH 溶液外，不得再使用其他的外加剂。

2 试件应按下列规定制作：

- 1) 成型前 24h ，应将试验所用原材料放入 $(20 \pm 5)^\circ\text{C}$ 的成型室。
- 2) 混凝土搅拌宜采用机械拌合。
- 3) 混凝土应一次装入试模，并用捣棒和抹刀捣实，然后应在振动台上振动 30s 或直至表面泛浆为止。
- 4) 试件成型后应带模一起送入温度 $(20 \pm 2)^\circ\text{C}$ 、相对湿度 95% 以上的标准养护室中，应在混凝土初凝前 $(1 \sim 2)\text{h}$ 对试件沿模口抹平并编号。

3 试件养护及测量应符合下列规定：

- 1) 试件应在标准养护室中养护 $(24 \pm 4)\text{h}$ 后脱模，脱模时不应损伤测头，并应尽快测量试件的基准长度。待测试件应用湿布盖好。
- 2) 试件的基准长度测量应在 $(20 \pm 2)^\circ\text{C}$ 的恒温室中进行。每个试件应重复测试两次，应取两次测值的算术平均值作为该试件的基准长度值。
- 3) 测量基准长度后应将试件放入养护盒中并盖严盒盖，放入 $(38 \pm 2)^\circ\text{C}$ 的养护室或养护箱中养护。
- 4) 试件的测量龄期应从测定基准长度后算起，测量龄期应为 1 周、2 周、4 周、8 周、13 周、18 周、26 周、

39周和52周，此后可每半年测一次。每次测量的前一天，应将养护盒从养护室中取出并放入 $(20\pm 2)^{\circ}\text{C}$ 的恒温室中，恒温时间应为 $(24\pm 4)\text{h}$ 。试件各龄期的测量应与测量基准长度的方法相同，测量完毕后，应将试件调头放入养护盒中并盖严盒盖，重新放回 $(38\pm 2)^{\circ}\text{C}$ 的养护室或养护箱中继续养护，直至下一个测试龄期。

5) 每次测量时，应观察试件有无裂缝、变形、渗出物及反应产物等，并应详细记录。必要时可在长度测试周期全部结束后，辅以岩相分析等手段，综合判断试件内部结构和可能的反应产物。

4 当碱-骨料反应试验出现下列两种情况之一时，可结束试验：

- 1) 在52周的测试龄期内膨胀率超过0.04%；
- 2) 膨胀率虽小于0.04%，但试验周期已经达52周（或一年）。

15.0.4 试验结果计算及处理应符合下列规定：

1 试件的膨胀率应按下列公式计算：

$$\epsilon_t = \frac{L_t - L_0}{L_0 - 2\Delta} \times 100\% \quad (15.0.4)$$

式中： ϵ_t ——试件在 t （d）龄期的膨胀率，精确至0.001%；

L_t ——试件在 t （d）龄期的长度（mm）；

L_0 ——试件的基准长度（mm）；

Δ ——测头的长度（mm）。

2 每组应取3个试件测值的算术平均值作为某一龄期膨胀率的测定值。

3 当每组平均膨胀率小于0.020%时，同一组试件中单个试件之间的膨胀率差值（最高值与最低值之差）不应超过0.008%；当每组平均膨胀率大于0.020%时，同一组试件中单个试件的膨胀率差值不应超过平均值的40%。

16 抗气体渗透试验

16.0.1 本方法适用于以测定混凝土的气体渗透率来确定混凝土抗气体渗透性能。

16.0.2 试验设备应符合下列规定：

1 抗气体渗透试验设备（图 16.0.2）应包括气路系统和气体渗透单元。

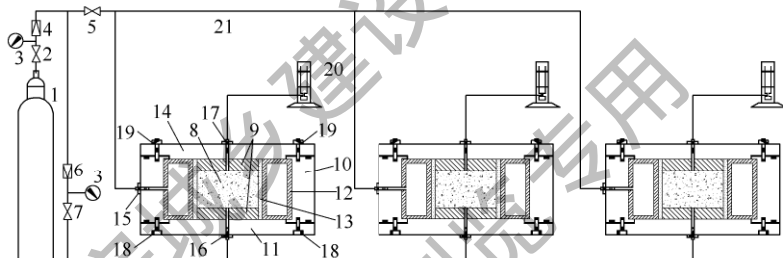


图 16.0.2 抗气体渗透试验设备

- 1—高压氮气瓶；2—气路总开关；3—高精度压力表；4—密封气路减压阀；5—密封气路开关；6—进气气路减压阀；7—进气气路开关；8—混凝土试件；9—PVC 圆垫板；10—圆钢套；11—底板；12—充气橡胶囊；13—橡胶密封套；14—顶板；15—橡胶套进气嘴；16—渗透单元进气嘴；17—渗透单元出气嘴；18—底板螺栓；19—顶板螺栓；20—皂膜流量计；21—气路管

2 高压氮气瓶工作压力不应低于 2MPa。

3 压力表最大量程不应小于 1MPa，精度应为 10kPa。

4 皂膜流量计量程宜为 (0.1~100)mL/min，精度不应小于 0.5%。

16.0.3 试件制作和处理应符合下列规定：

1 抗气体渗透试验用试件应采用直径 (150±1)mm、高度

(50±2)mm 的圆柱体试件。每组试件应为 3 块。混凝土骨料最大公称粒径不应超过 25mm。

2 在试验室制作试件时，宜使用 $\phi 150\text{mm} \times 200\text{mm}$ 试模。试件成型后应立即用塑料薄膜覆盖并移至标准养护室。试件应在 (24±2)h 内拆模，拆模后应立即将试件送入标准养护室进行养护。

3 试件的养护龄期宜为 28d。达到龄期后，应从试件中切取 3 个高度为 (50±2)mm 的圆柱体作为试验用试件。试件两个端面应采用水砂纸和细锉刀打磨光滑，侧面应采用环氧树脂密封。

4 应将加工密封好的试件放入烘箱中，在 (60±5)°C 下烘干 7d。烘干结束后应将试件移入温度 (20±2)°C、相对湿度 (60±5)% 的恒温恒湿环境中静置 14d。

16.0.4 抗气体渗透试验应按下列步骤进行：

1 试验设备连接准备好后，应将处理好的试件装入橡胶囊及上下两片 PVC 圆垫板之间，然后盖好顶板并拧紧顶板螺栓，使气体渗透单元处于密闭状态。

2 打开密封气路开关，应调节密封气路减压阀至橡胶囊气压恒定为 (0.7±0.01)MPa，并关闭密封气路开关进行封压。

3 打开进气气路开关，应确保试验装置的气密性，并调节进气气路减压阀至气路压力恒定为 (0.15±0.01)MPa。在气路压力恒定 30min 后开始测量，应每隔 5min 用皂膜流量计测量渗透单元出气嘴的气体流量，并以连续两次测量值之差小于测量平均值的 3% 时的气体流量作为测量结果。

4 通过调节进气气路减压阀来调整气路压力，并应按本条第 3 款的步骤，分别测量气路压力为 0.20MPa、0.30MPa、0.40MPa 时渗透单元出气嘴的气体流量。

16.0.5 试验结果计算及处理应符合下列规定：

1 一组试件的气体流量应按下式计算：

$$Q_p = \frac{1}{3} \sum_{i=1}^3 Q_{pi} \quad (16.0.5-1)$$

式中: Q_{pi} ——在某个气路压力下的第 i 个混凝土试件的气体流量 (m^3/s);

Q_p ——在某个气路压力下的一组混凝土试件的气体流量 (m^3/s), Q_p 应以三个试件气体流量的算术平均值作为测定值。当最大值或最小值与中间值之差超过中间值的 15%, 应剔除此值, 并取其余两值的算术平均值作为测定值; 当最大值和最小值均超过中间值的 15% 时, 应取中间值作为测定值。

2 一组试件在某个气路压力下的渗透率应按下式计算:

$$k_p = \frac{2\mu L Q_p P_{\text{atm}}}{A(P_s^2 - P_{\text{atm}}^2)} \quad (16.0.5-2)$$

式中: k_p ——在某个气路压力下的混凝土气体渗透率 (m^2), 精确至 $1.0 \times 10^{-18} \text{m}^2$;

P_{atm} ——测试条件下的大气压力 (Pa), 精确至 $1.0 \times 10^4 \text{Pa}$;

P_s ——渗透单元进气嘴的绝对压力, 等于大气压力与气路压力之和 (Pa), 精确至 $1.0 \times 10^4 \text{Pa}$;

L ——试件厚度 (m);

μ ——氮气动黏度系数 ($\text{Pa} \cdot \text{s}$), 取为 $1.76 \times 10^{-5} \text{Pa} \cdot \text{s}$;

A ——试件横截面面积 (m^2);

Q_p ——在某个气路压力下的一组混凝土试件的气体流量 (m^3/s)。

3 一组试件的平均渗透率 k 应取气路压力分别为 0.15MPa、0.20MPa、0.30MPa、0.40MPa 下计算所得 k_p 的平均值。

4 一组试件的固有渗透率 k_v 应将气路压力分别为 0.15MPa、0.20MPa、0.30MPa、0.40MPa 下的 $1/P_m$ 与对应的气体渗透率 k_p 按下式进行线性回归:

$$k_p = b \times \frac{1}{P_m} + k_v \quad (16.0.5-3)$$

式中： k_p ——在某个气路压力下的混凝土气体渗透率 (m^2)，精确至 $1.0 \times 10^{-18} m^2$ ；

b ——线性回归斜率 ($Pa \cdot m^2$)；

k_v ——混凝土固有渗透率 (m^2)，精确至 $1.0 \times 10^{-18} m^2$ ；

P_m ——渗透单元进气嘴的绝对压力与大气压力的平均值 (Pa)，精确至 $1.0 \times 10^4 Pa$ 。

本标准用词说明

1 为便于在执行本标准条文时区别对待，对于要求严格程度不同的用词说明如下：

- 1) 表示很严格，非这样做不可的：
正面词采用“必须”，反面词采用“严禁”；
- 2) 表示严格，在正常情况下均应这样做的：
正面词采用“应”，反面词采用“不应”或“不得”；
- 3) 表示允许稍有选择，在条件许可时首先应这样做的：
正面词采用“宜”，反面词采用“不宜”；
- 4) 表示有选择，在一定条件下可以这样做的，采用“可”。

2 条文中指明应按其他有关标准执行的写法为“应符合……的规定”或“应按……执行”。

引用标准名录

- 1 《普通混凝土拌合物性能试验方法标准》GB/T 50080
- 2 《混凝土物理力学性能试验方法标准》GB/T 50081
- 3 《混凝土试模》JG/T 237
- 4 《混凝土抗冻试验设备》JG/T 243
- 5 《混凝土试验用搅拌机》JG/T 244
- 6 《混凝土试验用振动台》JG/T 245
- 7 《混凝土碳化试验箱》JG/T 247
- 8 《混凝土抗渗仪》JG/T 249
- 9 《混凝土氯离子电通量测定仪》JG/T 261
- 10 《混凝土氯离子扩散系数测定仪》JG/T 262