

前 言

根据住房和城乡建设部标准定额司《关于开展〈海岸工程混凝土结构技术标准〉编制工作的函》(建司局函标〔2021〕39号)的要求,标准编制组经广泛调查研究,认真总结实践经验,参考有关国际标准和国外先进标准,并在广泛征求意见的基础上,编制了本标准。

本标准主要技术内容:总则、术语和符号、基本规定、环境作用、材料、设计、施工、维护等。

本标准由住房和城乡建设部负责管理。

本标准起草单位:广西大学(地址:广西南宁市大学东路100号,邮政编码:530004)

中交第四航务工程局有限公司
中交第四航务工程勘察设计院有限公司
国核电力规划设计研究院有限公司
中交四航工程研究院有限公司
北部湾港股份有限公司
中国能源建设集团广西电力设计研究院有限公司
华蓝设计(集团)有限公司
中国二十冶集团有限公司
中建八局广西建设有限公司
中铁上海工程局集团第五工程有限公司
广西交通设计集团有限公司
中交基础设施养护集团有限公司
广西路桥工程集团有限公司

中交第一航务工程勘察设计院有限公司
中交第二航务工程局有限公司
中交天津港湾工程研究院有限公司
中交一公局集团华中工程有限公司
中铁二十四局集团有限公司
海军南海工程设计院
同济大学
浙江大学
东南大学
湖南大学
北京工业大学
深圳大学
南京航空航天大学
国防科技大学
中国人民解放军海军勤务学院
中铁建国际集团有限公司
中铁大桥局集团有限公司
中建三局集团有限公司北京公司
中建三局第一建设工程有限公司
中国水利水电第十一工程局有限公司
中铁四局集团有限公司
中铁华铁工程设计集团有限公司
中信建设有限责任公司
中冶检测认证有限公司
核工业井巷建设集团有限公司
上海市水利工程设计研究院有限公司
青岛中建联合集团有限公司
中誉设计有限公司

本标准主要起草人员：杨绿峰 余波 陈正 王胜年

金伟良	李俊毅	熊建波	杨克勤
徐 宁	朱卫国	范志宏	黄士奎
余红发	王建军	陈浩宇	张国志
纪懿桓	庞少华	吴 信	陶洪辉
唐军务	夏 晋	张凡榛	宁超列
穆 松	胡 翔	洪舒贤	金 浏
胡雄飞	郑天立	张 剑	周功建
崔 斌	邹 华	辛庆胜	黄 贵
崔冠辰	唐 俊	付召坤	荣 华
鲁广庆	许立山	文江涛	田卓伦
季永兴	阮仁酉	孙余好	王俊勇
叶德才	朱 恩	农喻媚	汪加梁
王 璐	马 乾		
本标准主要审查人员:	欧进萍	牛荻涛	王仙美
	冷发光	赵尚传	胡家顺
	李晓滨		刘亚平

住房和城乡建设部信息公开

浏览专用

目 次

1	总 则	(1)
2	术语和符号	(2)
2.1	术语	(2)
2.2	符号	(3)
3	基本规定	(6)
4	环境作用	(8)
4.1	一般规定	(8)
4.2	环境类别与环境作用等级	(8)
5	材 料	(10)
5.1	一般规定	(10)
5.2	混凝土材料	(10)
5.3	混凝土性能	(12)
5.4	钢筋	(14)
5.5	防腐蚀材料	(14)
5.6	其他材料	(19)
6	设 计	(21)
6.1	一般规定	(21)
6.2	耐久性极限状态设计	(21)
6.3	附加防腐蚀设计	(22)
7	施 工	(24)
7.1	一般规定	(24)
7.2	基于强度和耐久性需求的混凝土配合比设计	(24)
7.3	混凝土施工	(30)
7.4	防腐蚀施工	(32)

8 维 护	(35)
8.1 一般规定	(35)
8.2 观测与评估	(35)
8.3 维护与处置	(37)
附录 A 设计工作年限为 50 年的耐久性设计参数取值	(38)
附录 B 海岸工程混凝土结构的耐久性定量设计方法	(50)
附录 C 基于强度和耐久性的混凝土配合比参数	(55)
附录 D 水胶比和矿物掺合料掺量的确定方法	(72)
附录 E 混凝土中氯离子扩散系数的快速电迁移测试 方法	(75)
附录 F 混凝土中钢筋脱钝临界氯离子浓度的测试 方法	(80)
本标准用词说明	(84)
引用标准名录	(85)

Contents

1	General provisions	(1)
2	Terms and symbols	(2)
2.1	Terms	(2)
2.2	Symbols	(3)
3	Basic requirements	(6)
4	Environmental actions	(8)
4.1	General requirements	(8)
4.2	Exposure classification and environmental action classes	(8)
5	Materials	(10)
5.1	General requirements	(10)
5.2	Concrete materials	(10)
5.3	Concrete performance	(12)
5.4	Reinforcing materials	(14)
5.5	Anti-corrosion materials	(14)
5.6	Other materials	(19)
6	Design	(21)
6.1	General requirements	(21)
6.2	Durability limit state design	(21)
6.3	Additional anti-corrosion design	(22)
7	Construction	(24)
7.1	General requirements	(24)
7.2	Concrete mix design considering strength and durability	(24)
7.3	Concrete construction	(30)

7.4	Anti-corrosion construction	(32)
8	Maintenance	(35)
8.1	General requirements	(35)
8.2	Observation and evaluation	(35)
8.3	Maintenance and disposition	(37)
Appendix A	Value of durability design parameters for design working life of 50 years	(38)
Appendix B	Quantitative design method for concrete structure durability of coastal engineering	(50)
Appendix C	Mix proportion parameters of concrete considering strength and durability	(55)
Appendix D	Determination method for water cement ratio and mineral admixture content	(72)
Appendix E	Rapid electromigration test method for chloride diffusion coefficient in concrete	(75)
Appendix F	Test method for critical chloride concentration of rebar depassivation in concrete	(80)
	Explanation of wording in this standard	(84)
	List of quoted standards	(85)

1 总 则

1.0.1 为保证海岸工程混凝土结构的耐久性达到预定的设计工作年限,做到安全耐久、经济合理、低碳环保、技术先进,制定本标准。

1.0.2 本标准适用于海岸工程混凝土结构的耐久性设计、施工及维护。

1.0.3 海岸工程混凝土结构的耐久性设计、施工及维护除应符合本标准的规定外,尚应符合国家现行有关标准的规定。

住房和城乡建设部信息公开
浏览专用

2 术语和符号

2.1 术 语

- 2.1.1 海岸工程** coastal engineering
位于海岸线附近受海洋环境作用影响的工程。
- 2.1.2 设计工作年限** design working life
设计规定的结构或构件不需进行大修即可按预定目的使用的年限,也称为设计使用年限。
- 2.1.3 人工岛** artificial island
在海中由人工填筑形成的陆域。
- 2.1.4 环境作用** environmental action
环境因素对结构或材料性能的影响。
- 2.1.5 混凝土保护层厚度** thickness of concrete cover
结构构件中钢筋外边缘至构件表面的最小距离。
- 2.1.6 附加防腐蚀措施** additional anti-corrosion measures
在改善混凝土密实性、增加混凝土保护层厚度和利用防排水措施等常规手段的基础上,为进一步提高混凝土结构耐久性所采用的表面涂层、硅烷浸渍、外加电流阴极保护、钢筋混凝土阻锈剂、环氧涂层钢筋及其他措施的统称。
- 2.1.7 氯离子扩散系数** chloride diffusion coefficient
描述氯离子在混凝土中迁移速率的参数。
- 2.1.8 临界氯离子浓度** critical chloride concentration
混凝土内部钢筋周围孔溶液中引起钢筋表面钝化膜发生腐蚀破坏的氯离子浓度的临界值。
- 2.1.9 老化因子** aging factor
描述混凝土的氯离子扩散系数随时间衰减速率的参数,也称

为龄期衰减系数。

2.1.10 表面氯离子浓度 surface chloride concentration

基于菲克(Fick)第二定律表征混凝土中氯离子从高浓度区向低浓度区传输速率的参数,是表现参数。

2.1.11 初始暴露龄期 initial exposure age

混凝土开始暴露于服役环境的龄期。

2.1.12 初始氯离子浓度 initial chloride concentration

混凝土制备时由原材料带入的氯离子含量。

2.1.13 初始氯离子扩散系数 initial chloride diffusion coefficient

混凝土在初始暴露龄期时的氯离子扩散系数。

2.1.14 结构健康监测 structural health monitoring

利用监测系统实时获取结构的几何、应力、应变、材料等特征信息,进而分析和识别结构健康状况的工作。

2.1.15 监测预警值 forewarning value on monitoring

针对结构的安全性和耐久性要求,对监测项目所设定的预警值。

2.1.16 混凝土表面含水率 surface moisture content of concrete

混凝土表面所含水分的重量与混凝土干重的百分比。

2.2 符 号

2.2.1 耐久性设计参数

c ——混凝土保护层厚度;

C_0 ——初始氯离子浓度;

C_{a30} ——强度等级为 C30 的引气混凝土;

C_{a35} ——强度等级为 C35 的引气混凝土;

C_{a40} ——强度等级为 C40 的引气混凝土;

C_{a45} ——强度等级为 C45 的引气混凝土;

$C_{r,c}$ ——临界氯离子浓度特征值;

$C_{r,d}$ ——临界氯离子浓度设计值;

$C_{s,c}$ ——混凝土表面氯离子浓度特征值;

- $C_{s,d}$ ——混凝土表面氯离子浓度设计值；
- D_{RCM} ——基于快速电迁移法测试的氯离子扩散系数；
- $D_{RCM,28}$ ——基于快速电迁移法测试的 28d 龄期混凝土的氯离子扩散系数；
- $D_{RCM,p}$ ——氯离子扩散系数配制值；
- $\text{erf}^{-1}(\cdot)$ ——误差函数 $\text{erf}(\cdot)$ 的反函数；
- n ——老化因子；
- p ——氯离子扩散的维数；
- R ——理想气体常数；
- $R_{P/A}$ ——混凝土浆体和骨料的体积比；
- t_0 ——初始暴露龄期；
- t_a ——氯离子扩散系数衰减至稳定的时长；
- t_s ——设计工作年限；
- T_e ——环境温度；
- T_0 ——参考温度；
- U ——混凝土中氯离子扩散过程的活化能；
- α ——混凝土的含气量百分数；
- γ_D ——氯离子扩散系数的分项系数；
- γ_{C_r} ——临界氯离子浓度的分项系数；
- γ_{C_s} ——混凝土表面氯离子浓度的分项系数；
- Δc ——混凝土保护层厚度的安全裕度。

2.2.2 配合比设计指标

- $f_{cu,0}$ ——混凝土强度配制值；
- $f_{cu,k}$ ——混凝土立方体抗压强度标准值；
- m_{c0} ——计算配合比每立方米混凝土的水泥用量；
- m_{f0} ——计算配合比每立方米混凝土的矿物掺合料用量；
- m_{g0} ——计算配合比每立方米混凝土的粗骨料用量；
- m_{s0} ——计算配合比每立方米混凝土的细骨料用量；
- m_{w0} ——计算配合比每立方米混凝土的用水量；

β_f ——矿物掺合料掺量；
 β_s ——砂率；
 δ_D ——氯离子扩散系数的变异系数；
 ρ_c ——水泥密度；
 ρ_f ——矿物掺合料密度；
 ρ_g ——粗骨料的表观密度；
 ρ_s ——细骨料的表观密度；
 ρ_w ——水的密度；
 σ_f ——混凝土强度标准差；
 σ_D ——氯离子扩散系数的标准差。

2.2.3 修正系数与影响系数

k_c ——氯离子扩散系数的试验方法转换系数；
 k_D ——氯离子扩散系数的单位转换系数；
 k_e ——氯离子扩散系数的环境影响系数；
 k_f ——氯离子扩散系数的应力影响系数；
 η ——混凝土受拉区的应力系数。

3 基本规定

3.0.1 海岸工程混凝土结构应从材料、设计、施工、维护等各环节采取措施保证结构的耐久性。

3.0.2 海岸工程混凝土结构设计时,应根据工程的使用功能、建造和使用维护成本以及环境影响等因素规定设计工作年限,并应符合表 3.0.2 的规定。

表 3.0.2 海岸工程混凝土结构的设计工作年限

结构类型		设计工作年限(年)
海港工程	永久性港口建筑物	≥ 50
	临时性港口建筑物	5~10
海岸防护工程	永久性结构	≥ 50
	破坏后损失不严重的斜坡式护岸等非重要建筑物	25
	临时性结构	5~10
人工岛工程	特别重要结构,破坏后损失或影响程度巨大	≥ 100
	重要结构,破坏后损失或影响程度较大	≥ 50
	比较重要结构,破坏后损失或影响程度一般	≥ 25

3.0.3 海岸工程混凝土结构的耐久性设计,应根据结构所处的环境类别与环境作用等级以及结构的设计工作年限,确定混凝土材料耐久性的主要技术要求。

3.0.4 海岸工程混凝土结构钢筋的混凝土保护层厚度的确定应满足安全性和耐久性的要求。

3.0.5 海岸工程混凝土结构的几何外形应简洁、平顺,不宜采用突变构造,受雨淋的表面或积水的表面宜做成斜面;易受漂流物撞击或水流冲击异常剧烈的部位,宜采取耐冲击和耐磨损措施。

3.0.6 当海岸工程混凝土结构的不同构件或同一构件中的不同部位所处的局部环境条件存在显著差异时,应分别开展耐久性设计。

3.0.7 海岸工程混凝土结构应根据结构类型、安全等级及环境条件建立结构使用和维护管理制度。

住房和城乡建设部信息公开
浏览专用

4 环境作用

4.1 一般规定

4.1.1 海岸工程混凝土结构的耐久性设计应根据实际情况确定环境类别。

4.1.2 当海岸工程混凝土结构受到多种环境共同作用时,设计时应分别满足每种环境单独作用下的耐久性要求。

4.2 环境类别与环境作用等级

4.2.1 海岸工程混凝土结构的暴露环境类别应按表 4.2.1 确定。

表 4.2.1 海岸工程混凝土结构的暴露环境类别

环境名称		环境类别	腐蚀机理
一般环境		I	正常大气作用引起钢筋锈蚀
冻融环境		II	反复冻融导致混凝土损伤
氯化物环境	海洋氯化物环境	III	氯盐引起钢筋锈蚀
	其他氯化物环境	IV	
化学腐蚀环境		V	硫酸盐等化学物质对混凝土的腐蚀

4.2.2 海岸工程混凝土结构的一般环境、冻融环境和化学腐蚀环境,可根据腐蚀严重程度按照现行国家标准《混凝土结构耐久性设计标准》GB/T 50476 确定环境作用等级。

4.2.3 海岸工程混凝土结构的海洋氯化物环境作用等级应根据具体环境条件按表 4.2.3 确定。

表 4.2.3 海洋氯化物环境作用等级

环境作用等级	环境条件
Ⅲ-C	水下区、土中区
Ⅲ-D	大气区、涨潮岸线 300m 内的陆上室外环境
Ⅲ-E	水位变动区
Ⅲ-F	浪溅区

注:1 近海或海洋环境中的水下区、水位变动区、浪溅区和大气区的划分,可按现行行业标准《水运工程结构耐久性设计标准》JTJ 153 的规定确定。近海或海洋环境的土中区是指海底以下或近海的陆区地下,其地下水中的盐类成分与海水相近。

2 位于岛上大气区的海岸工程混凝土结构,其海洋氯化物环境作用等级应在大陆地区海岸工程混凝土结构的海洋氯化物环境作用等级上提高一级。

4.2.4 海岸工程混凝土结构的除冰盐、浓缩海水等其他氯化物环境作用等级应根据具体环境条件按表 4.2.4 确定。

表 4.2.4 其他氯化物环境作用等级

环境作用等级	环境条件
Ⅳ-C	受除冰盐盐雾轻度作用; 四周浸设于含有氯化物的水中; 接触较低浓度氯离子水体,且有干湿交替; 核电厂海水冷却塔一般防护区
Ⅳ-D	受除冰盐水溶液轻度溅射作用; 接触较高浓度氯离子水体且有干湿交替; 核电厂海水冷却塔标准防护区
Ⅳ-E	直接接触除冰盐溶液; 受除冰盐水溶液重度溅射或重度盐雾作用; 接触高浓度氯离子水体,有干湿交替; 核电厂海水冷却塔重点防护区
Ⅳ-F	核电厂海水冷却塔加强防护区

注:1 水中氯离子浓度大于或等于 100mg/L 且小于或等于 500mg/L 为较低;大于 500mg/L 且小于或等于 5000mg/L 为较高;大于 5000mg/L 为高。

2 土中氯离子浓度大于或等于 150mg/kg 且小于或等于 750mg/kg 为较低;大于 750mg/kg 且小于或等于 7500mg/kg 为较高;大于 7500mg/kg 为高。

5 材 料

5.1 一 般 规 定

5.1.1 海岸工程混凝土结构应根据结构所处的环境类别、环境作用等级和结构设计工作年限选择混凝土性能指标和防腐蚀材料。

5.1.2 海岸工程混凝土结构应控制原材料中的有害成分含量对混凝土强度、耐久性及体积稳定性等产生不利影响。

5.1.3 对于设计工作年限为 50 年及以上的海岸工程混凝土结构,其所处环境作用等级为 E 级及以上的重要构件宜采用高性能混凝土和必要的附加防腐蚀措施。

5.1.4 当海岸工程混凝土结构采用新型混凝土材料或防腐蚀材料时,应经专门技术论证后选用。

5.1.5 对于因形状复杂或钢筋密集导致浇筑困难的海岸工程混凝土结构,以及对施工噪声有特殊要求的海岸工程混凝土结构,宜采用自密实混凝土。

5.1.6 对于有超高力学性能、耐久性能、韧性和抗冲击等要求的海岸工程混凝土结构,可采取超高性能混凝土,且应采用不受海水腐蚀的纤维。

5.2 混 凝 土 材 料

5.2.1 海岸工程混凝土用水泥应符合下列规定:

1 宜按现行国家标准《通用硅酸盐水泥》GB 175 或《海工硅酸盐水泥》GB/T 31289 选用;

2 有抗冻要求的混凝土宜采用普通硅酸盐水泥或硅酸盐水泥,不宜采用火山灰质硅酸盐水泥和粉煤灰硅酸盐水泥;

3 大体积混凝土采用的水泥,其 3d 水化热不宜大于 250kJ/kg,

7d 水化热不宜大于 280kJ/kg；当选用 52.5 强度等级的水泥时，其 7d 水化热不宜大于 300kJ/kg。

5.2.2 海岸工程混凝土用细骨料应符合下列规定：

1 应按现行国家标准《混凝土结构通用规范》GB 55008 和《建设用砂》GB/T 14684 选用；对于高性能混凝土用细骨料，应按现行行业标准《高性能混凝土用骨料》JG/T 568 选用；

2 当采用的细骨料具有碱活性及潜在碱活性时，应采取抑制碱骨料反应的措施，并应验证抑制措施的有效性。

5.2.3 海岸工程混凝土用粗骨料应符合下列规定：

1 应选用符合现行国家标准《混凝土结构通用规范》GB 55008 和《建设用卵石、碎石》GB/T 14685 规定的粗骨料；对于高性能混凝土用粗骨料，应符合现行行业标准《高性能混凝土用骨料》JG/T 568 的规定；

2 粗骨料最大公称粒径不应超过构件截面最小尺寸的 1/4 和钢筋最小净距的 3/4，不宜大于混凝土保护层厚度的 2/3；

3 有抗冻要求的混凝土宜选用连续级配的粗骨料，并进行坚固性试验；

4 当采用的粗骨料具有碱活性及潜在碱活性时，应采取抑制碱骨料反应的措施，并应验证抑制措施的有效性。

5.2.4 混凝土拌合用水应符合现行行业标准《混凝土用水标准》JGJ 63 的有关规定。

5.2.5 海岸工程混凝土用粉煤灰应符合下列规定：

1 应符合现行国家标准《用于水泥和混凝土中的粉煤灰》GB/T 1596 的有关规定；

2 对于钢筋混凝土和 C30 及以上的素混凝土，应采用 I 级或 II 级粉煤灰；

3 对于高性能混凝土和预应力混凝土，应采用 I 级粉煤灰或烧失量不大于 5%、需水量比不大于 100% 的 II 级粉煤灰；

4 对于有抗冻要求的混凝土，可采用 I 级或 II 级粉煤灰。

5.2.6 海岸工程混凝土用粒化高炉矿渣粉应符合下列规定：

1 应符合现行国家标准《用于水泥、砂浆和混凝土中的粒化高炉矿渣粉》GB/T 18046 的有关规定；

2 宜采用 S95 级及以上级别的粒化高炉矿渣粉；

3 大体积混凝土用粒化高炉矿渣粉的比表面积不宜大于 $450\text{m}^2/\text{kg}$ 。

5.2.7 海岸工程混凝土用硅灰应符合现行国家标准《砂浆和混凝土用硅灰》GB/T 27690 的规定，且硅灰的 SiO_2 含量不应小于 90%，氯离子含量不应大于 0.02%。

5.2.8 海岸工程混凝土用外加剂应符合下列规定：

1 应根据国家现行标准《混凝土外加剂》GB 8076、《混凝土膨胀剂》GB/T 23439 和《混凝土防冻剂》JC/T 475 等的有关规定选用；

2 外加剂中的氯离子含量占胶凝材料质量百分比不宜大于 0.02%，高性能混凝土宜采用与胶凝材料匹配性好、减水率不小于 25% 的高效减水剂。

5.3 混凝土性能

5.3.1 海岸工程混凝土结构的强度等级应同时满足承载能力和耐久性的要求。不同环境作用等级和设计工作年限的海岸工程混凝土结构，其混凝土最低强度等级应符合表 5.3.1 的规定。

表 5.3.1 海岸工程混凝土的最低强度等级

环境作用等级	设计工作年限		
	100 年	50 年	30 年
I-A	C30	C25	C25
I-B	C35	C30	C25
I-C	C40	C35	C30

续表 5.3.1

环境作用等级	设计工作年限		
	100 年	50 年	30 年
Ⅱ-C	C _a 35,C45	C _a 30,C45	C _a 30,C40
Ⅱ-D	C _a 40	C _a 35	C _a 35
Ⅱ-E	C _a 45	C _a 40	C _a 40
Ⅲ-C、Ⅲ-D、Ⅳ-C、Ⅳ-D、Ⅴ-C、Ⅴ-D	C40	C35	C35
Ⅲ-E、Ⅳ-E、Ⅴ-E	C45	C40	C40
Ⅲ-F、Ⅳ-F	C50	C45	C45

注：C_a30 指强度等级为 C30 的引气混凝土，C_a35 指强度等级为 C35 的引气混凝土，C_a40 指强度等级为 C40 的引气混凝土，C_a45 指强度等级为 C45 的引气混凝土。

5.3.2 海岸工程素混凝土结构满足耐久性要求的混凝土最低强度等级，对于氯化物环境不应低于 C20，对于一般环境、冻融环境和化学腐蚀环境应符合本标准表 5.3.1 的规定。

5.3.3 海岸工程预应力构件的混凝土最低强度等级不应低于 C40；对于大截面受压墩柱等普通钢筋混凝土构件，在加大钢筋的混凝土保护层的前提下其混凝土强度可低于本标准表 5.3.1 的规定，但不应低于 C25。

5.3.4 对于耐久性要求高且有裂缝控制要求的海岸工程混凝土结构，应进行混凝土抗裂性能的对比试验，宜采用水化热低和体积收缩小的混凝土原材料。

5.3.5 位于水位变动区有抗冻要求的海岸工程混凝土，当设计工作年限为 50 年时，其抗冻等级指标不应低于表 5.3.5 的规定。

表 5.3.5 水位变动区海岸工程混凝土的抗冻等级

建筑物所在地区	钢筋混凝土及预应力混凝土	素混凝土
严寒地区	F350	F300
寒冷地区	F300	F250

续表5.3.5

建筑物所在地区	钢筋混凝土及预应力混凝土	素混凝土
微冻地区	F250	F200

注:1 建筑物所在地区最冷月月平均气温低于 -8°C 为严寒地区;最冷月月平均气温为 $-8^{\circ}\text{C}\sim-3^{\circ}\text{C}$ 为寒冷地区;最冷月月平均气温高于 -3°C 且低于 2.5°C 为微冻地区。

- 2 试验过程中试件所接触的介质应与结构混凝土实际接触的介质相近。
- 3 快速冻融循环法试验至抗冻等级对应的冻融循环次数时,混凝土试件的相对动弹性模量不应小于75%,且质量损失率应小于5%。
- 4 相邻混凝土抗冻等级之间对应的冻融循环次数相差50。
- 5 设计工作年限为100年的混凝土的抗冻等级应提高一级及以上;设计工作年限为30年的混凝土的抗冻等级可降低一级;临时工程最低抗冻等级可为F100。

5.3.6 高性能混凝土的耐久性应符合现行行业标准《高性能混凝土评价标准》JGJ/T 385的有关规定。

5.4 钢 筋

5.4.1 海岸工程混凝土结构的钢筋质量应符合现行国家标准《钢筋混凝土用钢 第1部分:热轧光圆钢筋》GB/T 1499.1、《钢筋混凝土用钢 第2部分:热轧带肋钢筋》GB/T 1499.2、《钢筋混凝土用余热处理钢筋》GB/T 13014、《冷轧带肋钢筋》GB/T 13788和《预应力混凝土用钢棒》GB/T 5223.3的有关规定。

5.4.2 海岸工程混凝土结构的碳素钢丝、钢绞线质量应符合现行国家标准《预应力混凝土用钢丝》GB/T 5223和《预应力混凝土用钢绞线》GB/T 5224的有关规定。

5.5 防腐蚀材料

5.5.1 海岸工程混凝土用表面涂层的设计保护年限不宜低于10年,并应符合下列规定:

- 1 混凝土表面涂层保护范围应根据现行行业标准《水运工程结构耐久性设计标准》JTS 153的规定划分表干区和表湿区。

- 2 涂料性能应符合下列规定：
 - 1) 应具有良好的耐碱性和耐腐蚀性，底层涂料应具有良好的渗透能力，面层涂料应具有良好的耐老化性能；
 - 2) 表湿区涂料应具有湿固化、耐磨损和耐冲击性能。
- 3 混凝土表面涂层体系应符合下列规定：
 - 1) 涂层体系可由底层、中间层和面层或底层和面层涂料组成，配套涂料之间应具有良好的相容性；
 - 2) 涂层体系应根据设计保护年限和结构所处环境条件确定；
 - 3) 混凝土表面涂层体系性能应符合表 5.5.1 的规定。

表 5.5.1 混凝土表面涂层体系性能指标

项目	性能指标	
涂层耐老化性(按小时计,h)	设计保护年限 10 年	≥ 1000
	设计保护年限 20 年	≥ 2000
涂层耐冲击性(kg·cm)	≥ 50	
涂层抗氯离子渗透性[mg/(cm ² ·d)]	$\leq 5.0 \times 10^{-3}$	
涂层粘结强度(MPa)	≥ 1.5	
涂层耐碱性	合格	
涂层外观质量	合格	

5.5.2 海岸工程混凝土用硅烷浸渍保护的设计保护年限宜为 15 年~20 年，并应符合下列规定：

1 混凝土硅烷浸渍宜采用异辛基三乙氧基膏状硅烷或异丁基三乙氧基液体硅烷，硅烷性能指标应符合表 5.5.2-1 的规定，其检测方法应符合现行行业标准《水运工程结构耐久性设计标准》JTS 153 的规定。

表 5.5.2-1 硅烷性能指标(%)

项目	异辛基三乙氧基膏状硅烷	异丁基三乙氧基液体硅烷
硅烷含量	≥ 80	≥ 98
硅氧烷含量	≤ 0.3	≤ 0.3
氯离子含量	≤ 0.01	≤ 0.01

2 混凝土硅烷浸渍保护性能指标应符合表 5.5.2-2 的规定,其检测方法应符合现行行业标准《水运工程结构耐久性设计标准》JTS 153 的规定。

表 5.5.2-2 混凝土硅烷浸渍保护性能指标

项目	普通混凝土	高性能混凝土
吸水率($\text{mm}/\text{min}^{1/2}$)	≤ 0.01	≤ 0.01
渗透深度(mm)	≥ 3	≥ 2
氯化物吸收量降低效果(%)	≥ 90	≥ 90

5.5.3 海岸工程混凝土用钢筋混凝土阻锈剂除应符合现行行业标准《钢筋混凝土阻锈剂》JT/T 537 的有关规定外,尚应符合下列规定:

1 钢筋混凝土阻锈剂可按使用方式分为掺入式和涂覆式,并应根据不同功能需求选择合适的阻锈剂;

2 钢筋混凝土阻锈剂宜选用以有机醇胺为主的复合型阻锈剂;对于环境作用等级为 D 级及以上的重要工程,钢筋混凝土阻锈剂宜与高性能混凝土、环氧涂层钢筋、混凝土表面涂层或混凝土表面憎水处理等联合使用;

3 钢筋混凝土阻锈剂的主要技术性能应符合表 5.5.3 的规定。

表 5.5.3 钢筋混凝土阻锈剂的主要技术性能要求

序号	项目		性能指标
1	匀质性	pH	10 ± 1
		总碱量($\text{Na}_2\text{O} + 0.658\text{K}_2\text{O}$,%)	≤ 1.5
		氯离子含量(%)	< 0.1
		硫酸钠含量(%)	≤ 1.0
		亚硝酸盐含量(%)	< 0.1

续表5.5.3

序号	项目		性能指标	
2	阻锈性能	钢筋的耐盐水浸渍性能	无腐蚀	
		盐水干湿循环环境中钢筋锈蚀面积百分率比	$\leq 30\%$	
		盐水浸烘循环下混凝土中钢筋的锈蚀面积百分率比	$< 5\%$	
3	掺入式阻锈剂的混凝土性能	混凝土抗压强度比	7d	$\geq 95\%$
			28d	$\geq 95\%$
		混凝土凝结时间差(min)	初凝	-60 ~ +120
			终凝	-60 ~ +120
混凝土抗渗性	不降低			
4	涂覆式阻锈剂的混凝土性能	混凝土渗透深度(mm)	≥ 50	

注：“-”表示提前，“+”表示延后。

5.5.4 混凝土抗侵蚀宜采用混凝土抗侵蚀抑制剂或混凝土抗侵蚀增强剂，并应符合下列规定：

1 混凝土抗侵蚀抑制剂应符合现行行业标准《混凝土抗侵蚀抑制剂》JC/T 2553 中的有关规定，其游离铵根离子含量不应大于 100mg/L，掺混凝土抗侵蚀抑制剂的混凝土 30min 吸水率不应大于 1.2%，氯离子渗透系数比不应大于 100%，盐水浸烘环境中钢筋腐蚀面积百分率的减少不应小于 50%；

2 混凝土抗侵蚀增强剂的主要技术性能应符合表 5.5.4 中的规定。

表 5.5.4 混凝土抗侵蚀增强剂的主要技术性能要求

项目	性能指标
氧化镁含量(%)	≤ 5

续表5.5.4

项目		性能指标
氯离子含量(%)		≤ 0.05
碱含量		有要求时由供需双方协商确定
比表面积(kg/m^2)		≥ 300
凝结时间(min)	初凝	≥ 45
	终凝	< 600
抗压强度比(%)	7d	≥ 90
	28d	≥ 100
膨胀率(%)	1d	≥ 0.05
	28d	≤ 0.6
氯离子渗透系数比(%)	28d	≤ 85

注:1 凝结时间应符合现行国家标准《水泥标准稠度用水量、凝结时间、安定性检验方法》GB/T 1346 的有关规定。

2 抗压强度比与氯离子渗透系数比的测试方法应符合现行国家标准《混凝土防腐阻锈剂》GB/T 31296 的有关规定。

3 膨胀率应符合现行国家标准《混凝土膨胀剂》GB/T 23439 的有关规定。

5.5.5 海岸工程混凝土用不锈钢钢筋的质量和性能应符合现行国家标准《钢筋混凝土用不锈钢钢筋》GB/T 33959 的有关规定。

5.5.6 海岸工程混凝土用耐蚀钢筋的质量和性能应符合现行国家标准《钢筋混凝土用耐蚀钢筋》GB/T 33953 的有关规定。

5.5.7 海岸工程混凝土用环氧涂层钢筋应符合下列规定:

1 环氧涂层钢筋的涂层厚度、涂层连续性、涂层可弯性、涂层附着性和粘结强度应符合现行国家标准《钢筋混凝土用环氧涂层钢筋》GB/T 25826 的有关规定;

2 环氧涂层钢筋的力学性能应满足设计要求,并应符合现行行业标准《水运工程混凝土施工规范》JTS 202 的有关规定;

3 环氧涂层修补材料应与原环氧涂层具有相容性,并应在混凝土中具有惰性。

5.6 其他材料

5.6.1 预应力混凝土孔道灌浆材料应采用强度等级为 42.5 级的硅酸盐水泥或普通硅酸盐水泥配制,其中矿物掺合料宜采用 I 级粉煤灰、粒化高炉矿渣粉或硅灰,膨胀剂宜采用钙矾石系或复合膨胀剂,外加剂中不得含有氯盐、亚硝酸盐或其他对预应力筋有腐蚀作用的成分。灌浆材料中氯离子含量不应超过胶凝材料质量的 0.06%,其抗渗性能不应低于预应力混凝土的耐久性要求。

5.6.2 海岸工程混凝土用纤维增强复合材料筋的类型、外观、尺寸偏差和拉伸性能除应根据混凝土所处的环境和结构设计要求确定外,尚应符合国家现行标准《结构工程用纤维增强复合材料筋》GB/T 26743 和《纤维增强复合材料筋》JG/T 351 的有关规定。

5.6.3 人工岛、岛礁工程混凝土用珊瑚骨料应符合下列规定:

- 1 珊瑚骨料可适用于强度等级不大于 C40 的素混凝土;
- 2 珊瑚粗骨料和珊瑚细骨料的颗粒级配宜符合现行国家标准《建设用卵石、碎石》GB/T 14685 和《建设用砂》GB/T 14684 的规定;
- 3 珊瑚粗骨料和珊瑚细骨料的质量要求应符合表 5.6.3-1 和表 5.6.3-2 的规定;

表 5.6.3-1 珊瑚粗骨料的质量要求

项目	性能指标
表观密度(kg/m^3)	≥ 1600
松散堆积密度(kg/m^3)	≥ 850
筒压强度(MPa)	≥ 1.5
吸水率(%)	≤ 15
含泥量(按质量计,%)	≤ 1.0
泥块含量(按质量计,%)	≤ 0.5
硫化物及硫酸盐含量(折算为 SO_3 ,按质量计,%)	≤ 1.0
有机物含量(比色法)	合格

表 5.6.3-2 珊瑚细骨料的质量要求

项目		性能指标
表观密度 (kg/m^3)		≥ 1600
松散堆积密度 (kg/m^3)		≥ 850
吸水率 (%)		≤ 10
微粉含量 (%)	亚甲蓝 (MB) 值 ≤ 1.4	≤ 10
	亚甲蓝 (MB) 值 > 1.4	≤ 5
泥块含量 (按质量计, %)		≤ 0.5
硫化物及硫酸盐含量 (折算为 SO_3 , 按质量计, %)		≤ 1.0
有机物含量 (比色法)		合格

4 珊瑚骨料应进行碱活性检验, 并应符合现行国家标准《建设用砂》GB/T 14684 和《建设用卵石、碎石》GB/T 14685 的有关规定, 骨料具有潜在碱活性时应控制混凝土总碱含量小于 $3.0\text{kg}/\text{m}^3$, 并应采取其他抑制碱骨料反应的措施。

6 设 计

6.1 一 般 规 定

- 6.1.1 海岸工程混凝土结构的耐久性设计应控制氯离子引起的钢筋锈蚀。
- 6.1.2 海岸工程混凝土结构耐久性设计前应针对水文、气象、腐蚀性介质等进行专门的腐蚀环境调查。
- 6.1.3 海岸工程混凝土结构采用附加防腐蚀措施时,应在设计文件中明确其设计保护年限、主要材料的性能指标及其检验方法。

6.2 耐久性极限状态设计

- 6.2.1 海岸工程混凝土结构考虑钢筋锈蚀的耐久性极限状态可分为钢筋脱钝极限状态和钢筋锈蚀极限状态。
- 6.2.2 海岸工程混凝土结构的钢筋脱钝极限状态应对应于氯离子侵入混凝土内部并在钢筋表面积累的浓度达到钢筋脱钝的临界氯离子浓度。钢筋脱钝极限状态的选用原则应符合下列规定:
- 1 对设计工作年限为 50 年及以上的海岸工程混凝土结构的主要构件以及使用期难以维护的混凝土构件进行耐久性定量设计时,宜采用钢筋脱钝极限状态;
 - 2 当利用对锈蚀敏感的预应力钢筋或冷加工钢筋作为受力主筋时,应采用钢筋脱钝极限状态。
- 6.2.3 海岸工程混凝土结构的钢筋锈蚀极限状态应对应于钢筋锈蚀发展导致混凝土构件表面开始出现顺筋裂缝或钢筋截面的径向锈蚀深度达到 0.1mm。海岸工程混凝土结构的可维护构件可采用钢筋锈蚀极限状态。
- 6.2.4 海岸工程混凝土结构按钢筋脱钝极限状态进行耐久性设

计时,应将混凝土保护层厚度、氯离子扩散系数和老化因子选取为耐久性设计参数,并根据本标准第 6.2.6 条和第 6.2.7 条确定耐久性设计参数的取值组合。

6.2.5 海岸工程混凝土结构钢筋的混凝土保护层最小厚度应符合表 6.2.5 的规定。

表 6.2.5 海岸工程混凝土结构钢筋的混凝土保护层最小厚度 (mm)

环境作用等级	混凝土保护层最小厚度
Ⅲ-C	40
Ⅲ-D	50
Ⅲ-E	55
Ⅲ-F	55

注:1 位于环境作用等级为Ⅲ-E和Ⅲ-F的现浇混凝土构件,混凝土保护层厚度应在本表规定的数值上增加 10mm。

2 对于梁、柱、墩等条形构件,混凝土保护层厚度应在本表规定的数值上增加 5mm。

6.2.6 对于设计工作年限为 50 年的海岸工程混凝土结构,当按钢筋脱钝极限状态进行耐久性设计时,可按本标准附录 A 确定混凝土保护层厚度、氯离子扩散系数和老化因子的取值组合。

6.2.7 对于设计工作年限不为 50 年的海岸工程混凝土结构,可按本标准附录 B 的方法进行耐久性定量设计。

6.2.8 海岸工程混凝土结构按钢筋锈蚀极限状态开展耐久性定量设计时,所采用的性能劣化模型的有效性应经过验证并具有可靠的工程应用。

6.2.9 位于一般环境、冻融环境和化学腐蚀环境中的海岸工程混凝土结构的耐久性定量设计,所采用的性能劣化模型的有效性应经过验证并具有可靠的工程应用。

6.3 附加防腐蚀设计

6.3.1 对于环境作用等级为 D 级及以下的海岸工程混凝土结构,可

采用表面涂层保护或硅烷浸渍保护。

6.3.2 对于环境作用等级为 E 级及以上的海岸工程混凝土结构,宜按表 6.3.2 选用附加防腐措施。对于重要构件,可采用两种或两种以上附加防腐措施。

表 6.3.2 海岸工程混凝土结构的附加防腐措施

环境作用等级	设计保护年限(年)	表面涂层	硅烷浸渍	抗侵蚀剂	钢筋混凝土阻锈剂	不锈钢钢筋	耐蚀钢筋	环氧涂层钢筋	外加电流阴极保护
II-E	≤20	○	○	○	—	—	—	—	—
III-E	≤20	○	○	○	△	—	—	—	—
	>20	○	○	○	○	△	△	○	○
III-F	≤20	○	○	○	○	—	—	—	—
	>20	○	○	○	○	○	△	○	○

注:表中“○”表示宜采用;“△”表示可采用;“—”表示不宜采用。

6.3.3 海岸工程混凝土结构的涂层钢筋不得与外加电流阴极保护共同使用。

6.3.4 当海岸工程混凝土结构采用其他附加防腐措施或联合使用多种附加防腐措施时,应根据环境条件、服役要求等开展试验验证。

7 施 工

7.1 一 般 规 定

7.1.1 海岸工程混凝土结构预制构件的施工场地面积、承载力、移动工艺和出运设施等应满足构件预制、存放、移动和出运的要求。

7.1.2 海岸工程混凝土结构的施工设备应保证性能良好,并应经试验论证设备参数满足施工要求。施工用船舶应选择抗风浪能力强、稳定性好的施工船舶,并应提前选定避风港或避风锚地。

7.1.3 海岸工程混凝土结构的外观质量不应有严重缺陷及影响结构性能和使用功能的尺寸偏差。

7.1.4 海岸工程混凝土结构应对隐蔽工程进行质量检验并做好记录。

7.1.5 海岸工程混凝土结构应对涉及结构安全的代表性部位进行实体质量检验。

7.1.6 海岸工程混凝土结构施工所采用的新技术、新工艺、新材料和新设备,应按有关规定进行评审、备案;施工前应对新的或首次采用的施工工艺进行评价,并应制订专门的施工方案。

7.1.7 海岸工程混凝土结构的施工应做好施工记录,施工完成后应及时验收,竣工验收资料内容应完整。

7.2 基于强度和耐久性需求的混凝土配合比设计

7.2.1 海岸工程混凝土配合比设计应满足混凝土的拌合物性能、力学性能、长期性能和耐久性能的设计要求,试验方法应符合现行国家标准《普通混凝土拌合物性能试验方法标准》GB/T 50080、《混凝土物理力学性能试验方法标准》GB/T 50081 和《普通混凝土长期性能和耐久性能试验方法标准》GB/T 50082 的规定。

7.2.2 海岸工程混凝土拌合物中氯离子含量的最高限值应符合

表 7.2.2 的规定,其测试方法应符合现行行业标准《混凝土中氯离子含量检测技术规程》JGJ/T 322 中混凝土拌合物中氯离子含量的快速测定方法的规定。

表 7.2.2 混凝土拌合物中氯离子含量的最高限值(%)

类型	最高限值
预应力混凝土	0.06
钢筋混凝土	0.10
素混凝土	1.30

7.2.3 混凝土中最大碱含量不宜超过 $3.0\text{kg}/\text{m}^3$ 。对于有预防混凝土碱骨料反应设计要求的混凝土结构,应符合现行国家标准《预防混凝土碱骨料反应技术规范》GB/T 50733 的有关规定。

7.2.4 海岸工程混凝土单位体积的胶凝材料用量应符合表 7.2.4 的规定,并进行试拌调整。在拌合物性能和硬化性能指标均满足的情况下,宜取经济合理的胶凝材料用量。

表 7.2.4 单位体积混凝土的胶凝材料用量

混凝土强度等级	最大水胶比	最小胶凝材料用量 (kg/m^3)	最大胶凝材料用量 (kg/m^3)
C25	0.60	260	400
C30	0.55	280	400
C35	0.50	300	400
C40	0.45	320	450
C45	0.40	340	450
C50	0.36	360	480
$\geq\text{C55}$	0.36	380	500

7.2.5 当采用硅酸盐水泥或普通硅酸盐水泥时,海岸工程混凝土中矿物掺合料的最大掺量宜符合表 7.2.5 的规定;对于 C 类粉煤灰掺量大于 30% 的混凝土,应以实际使用的水泥和粉煤灰掺量进

行安定性检验；当选用的矿物掺合料掺量超过表 7.2.5 规定的限值时，应事先通过专门的分析研究和试验论证。

表 7.2.5 混凝土中矿物掺合料的最大掺量(%)

矿物掺合料种类	P·I和P·II型硅酸盐水泥	P·O型普通硅酸盐水泥
粉煤灰	25~40	20~35
粒化高炉矿渣粉	50~80	25~40
复合掺合料	≤70	≤70

注：复合掺合料中粉煤灰掺量不宜大于 25%；当混掺硅灰时，其掺量不宜大于胶凝材料总量的 8%。

7.2.6 对于强度等级不大于 C50 且采用普通硅酸盐水泥或硅酸盐水泥的复掺粉煤灰和粒化高炉矿渣粉的海岸工程混凝土，可按下列步骤确定基于强度和耐久性需求的混凝土配合比参数：

1 根据承载能力设计要求和本标准第 5.3.1 条的规定确定混凝土的设计强度等级，按照本标准 7.2.7 条、第 7.2.8 条的规定确定混凝土强度配制值；

2 根据本标准第 6.2.4 条确定的氯离子扩散系数，按照本标准 7.2.9 条、第 7.2.10 条的规定确定混凝土的氯离子扩散系数配制值；

3 根据本条第 1 款确定的混凝土的设计强度等级确定水泥强度等级，结合当地的原材料情况确定水泥类型、粗骨料类别和粒径范围以及外加剂，并应符合本标准第 5 章的规定；

4 根据本标准第 6.2.4 条确定的老化因子，以及本条第 1 款和第 2 款确定的混凝土强度配制值和氯离子扩散系数配制值，按照本标准附录 C 或附录 D 确定混凝土的水胶比、粉煤灰掺量和粒化高炉矿渣粉掺量的取值；

5 当本条第 4 款确定的矿物掺合料掺量不符合本标准第 7.2.5 条的规定时，则提高混凝土强度配制值 5MPa 或 10MPa，重新根据本条第 4 款计算水胶比和矿物掺合料掺量；

6 当根据本条第 5 款确定的矿物掺合料掺量仍然不符合本标准第 7.2.5 条的规定时，则根据本标准第 6.2.4 条重新确定氯离子扩散

系数和老化因子,然后根据本条第 1 款~第 5 款重新确定混凝土的水胶比、粉煤灰掺量和粒化高炉矿渣粉掺量;

7 根据本条第 4 款~第 6 款确定的水胶比、粉煤灰掺量和粒化高炉矿渣粉掺量,按照本标准第 7.2.11 条或第 7.2.12 条确定每立方米混凝土的用水量、水泥用量、粗骨料用量、细骨料用量和矿物掺合料用量,并应符合本标准第 7.2.4 条的规定。

7.2.7 海岸工程混凝土的强度配制值应符合下列规定:

1 当混凝土的设计强度等级小于 C60 时,混凝土强度配制值应按下式确定:

$$f_{\text{cu},0} = f_{\text{cu},k} + 1.645\sigma_f \quad (7.2.7-1)$$

2 当混凝土的设计强度等级不小于 C60 时,混凝土强度配制值应按下式确定:

$$f_{\text{cu},0} \geq 1.15f_{\text{cu},k} \quad (7.2.7-2)$$

式中: $f_{\text{cu},0}$ ——混凝土强度配制值(MPa);

$f_{\text{cu},k}$ ——混凝土立方体抗压强度标准值(MPa),取混凝土的设计强度等级值;

σ_f ——混凝土强度标准差(MPa)。

7.2.8 海岸工程混凝土的强度标准差应符合下列规定:

1 当施工单位有近期混凝土强度统计资料时,可按下式计算:

$$\sigma_f = \sqrt{\frac{\sum_{i=1}^N f_{\text{cu},i}^2 - N \cdot m_{f_{\text{cu}}}^2}{N-1}} \quad (7.2.8)$$

式中: $f_{\text{cu},i}$ ——第 i 组的试件强度(MPa);

N ——试件组数,不宜小于 30;

$m_{f_{\text{cu}}}$ —— N 组试件的强度平均值(MPa)。

2 对于强度等级不大于 C30 的混凝土,当混凝土强度标准差计算值不小于 3.0MPa 时,应按公式(7.2.8)的计算结果取值;当混凝土强度标准差计算值小于 3.0MPa 时,应取 3.0MPa。对于强度等级为 C35~C55 的混凝土,当混凝土强度标准差计算值

不小于 4.0MPa 时,应按公式(7.2.8)的计算结果取值;当混凝土强度标准差计算值小于 4.0MPa 时,应取 4.0MPa。

3 当施工单位没有近期混凝土强度统计资料时,其强度标准差 σ_f 可按表 7.2.8 取值。

表 7.2.8 混凝土强度标准差 σ_f (MPa)

混凝土强度等级	σ_f
$\leq C20$	4.0
C25~C45	5.0
C50~C55	6.0

7.2.9 当氯离子扩散系数的标准差确定时,海岸工程混凝土的氯离子扩散系数配制值应按下式确定:

$$D_{RCM,p} = D_{RCM,28} - 1.645\sigma_D \quad (7.2.9)$$

式中: $D_{RCM,p}$ ——氯离子扩散系数配制值($10^{-12} \text{ m}^2/\text{s}$ 或 mm^2/a);
 $D_{RCM,28}$ ——基于快速电迁移法测试的 28d 龄期混凝土的氯离子扩散系数($10^{-12} \text{ m}^2/\text{s}$ 或 mm^2/a),可根据本标准附录 E 中的测试方法进行测定;
 σ_D ——氯离子扩散系数的标准差。

7.2.10 当氯离子扩散系数的变异系数无法确定时,海岸工程混凝土的氯离子扩散系数配制值可按下式确定:

$$D_{RCM,p} = \frac{D_{RCM,28}}{1 + 1.645\delta_D} = \begin{cases} 0.802D_{RCM,28} & \delta_D = 0.15 \\ 0.752D_{RCM,28} & \delta_D = 0.20 \\ 0.670D_{RCM,28} & \delta_D = 0.30 \end{cases} \quad (7.2.10)$$

式中: δ_D ——氯离子扩散系数的变异系数。

7.2.11 当采用浆骨比法时,每立方米混凝土的用水量、水泥用量、砂物掺合料用量、粗骨料用量和细骨料用量可按下列公式计算:

$$m_{w0} = \frac{(1 - 0.01\alpha)R_{w/B}}{\left(1 + \frac{1}{R_{p/A}}\right) \left(\frac{R_{w/B}}{\rho_w} + \frac{1 - \beta_f}{\rho_c} + \frac{\beta_f}{\rho_f}\right)} \quad (7.2.11-1)$$

$$m_{c0} = \frac{m_{w0}}{R_{w/B} \left(\frac{1}{1 - \beta_f} \right)} \quad (7.2.11-2)$$

$$m_{f0} = \frac{m_{c0}}{\frac{1}{\beta_f} - 1} \quad (7.2.11-3)$$

$$m_{g0} = \left\{ \frac{\frac{1}{R_{P/A}} \left[\frac{R_{w/B}}{\rho_w (1 - \beta_f)} + \frac{1}{\rho_c} + \frac{\beta_f}{(1 - \beta_f) \rho_f} \right]}{\frac{1}{\rho_g} + \frac{\beta_s}{(1 - \beta_s) \rho_s}} \right\} \cdot m_{c0} \quad (7.2.11-4)$$

$$m_{s0} = \frac{\beta_s}{1 - \beta_s} \cdot m_{g0} \quad (7.2.11-5)$$

式中： $R_{w/B}$ ——水胶比；

$R_{P/A}$ ——混凝土浆体和骨料的体积比，取值范围宜为 33 : 67 ~ 35 : 65；

α ——混凝土的含气量百分数，在不使用引气剂或引气型外加剂时， α 可取 100%；

m_{w0} ——计算配合比每立方米混凝土的用水量 (kg/m^3)；

m_{c0} ——计算配合比每立方米混凝土的水泥用量 (kg/m^3)；

m_{f0} ——计算配合比每立方米混凝土的矿物掺合料用量 (kg/m^3)；

m_{g0} ——计算配合比每立方米混凝土的粗骨料用量 (kg/m^3)；

m_{s0} ——计算配合比每立方米混凝土的细骨料用量 (kg/m^3)；

ρ_w ——水的密度 (kg/m^3)，可取 $1000 \text{kg}/\text{m}^3$ ；

ρ_c ——水泥密度 (kg/m^3)，可按现行国家标准《水泥密度测定方法》GB/T 208 测定；

ρ_f ——矿物掺合料密度 (kg/m^3)，可按现行国家标准《水泥密度测定方法》GB/T 208 中的方法测定；

ρ_g ——粗骨料的表观密度 (kg/m^3)，可按现行行业标准《普通

混凝土用砂、石质量及检验方法标准》JGJ 52 测定；

ρ_s ——细骨料的表观密度(kg/m^3)，可按现行行业标准《普通混凝土用砂、石质量及检验方法标准》JGJ 52 测定；

β_f ——矿物掺合料掺量(%)，应根据本标准第 7.2.6 条的规定确定氯化物环境下的矿物掺合料掺量；

β_s ——砂率(%)，可按现行行业标准《普通混凝土配合比设计规程》JGJ 55 的相关规定确定。

7.2.12 当采用质量法或体积法时，可根据现行行业标准《普通混凝土配合比设计规程》JGJ 55 确定每立方米混凝土的用水量、水泥用量、粗骨料用量、细骨料用量和矿物掺合料用量。

7.2.13 海岸工程泵送混凝土采用的原材料和配合比设计应符合本标准第 5 章和第 7.2.1 条～第 7.2.12 条的规定外，尚应符合现行行业标准《混凝土泵送施工技术规程》JGJ/T 10 的相关规定。

7.2.14 海岸工程大体积混凝土采用的原材料和配合比设计应符合本标准第 5 章和第 7.2.1 条～第 7.2.12 条的规定外，尚应符合现行国家标准《大体积混凝土施工标准》GB 50496 的相关规定。

7.2.15 有抗冻要求的海岸工程混凝土采用的原材料和配合比设计应符合本标准第 5 章和第 7.2.1 条～第 7.2.12 条的规定外，尚应符合现行国家标准《混凝土结构耐久性设计标准》GB/T 50476 的相关规定。

7.2.16 海岸工程水下混凝土与水下不分散混凝土的配合比设计应符合现行行业标准《水运工程混凝土施工规范》JTS 202 的相关规定。

7.3 混凝土施工

7.3.1 海岸工程混凝土结构的环氧涂层钢筋与普通钢筋不应形成电连接。

7.3.2 海岸工程混凝土的强度等级和耐久性指标应进行检验评定，试件应在浇筑地点随机抽取。

7.3.3 对于钢筋的混凝土保护层厚度，其施工的允许误差应为正

偏差,对现浇结构其最大允许误差不应大于 10mm,对预制构件不应大于 5mm。

7.3.4 海岸工程大体积混凝土施工前应编制专项施工方案,其内容应符合下列规定:

1 应制订温控技术措施,混凝土入模温度不宜高于 30℃,最大温升不宜大于 50℃,内表温差不宜大于 25℃,混凝土浇筑体的降温速率不宜大于 2.0℃/d;

2 大体积混凝土应在浇筑体内布置监测点,监测点应监测混凝土内部最高温升、内表温差、降温速率和环境温度;

3 宜采用跳仓、分层或分段等方式进行浇筑,当跳仓、分层或分段界面处的钢筋较少时,应在界面处增设通过界面表层的连接钢筋;

4 混凝土早期升温阶段宜采取布设冷却水管等散热措施,混凝土降温阶段应采取推迟拆模时间、拆模后覆盖塑料薄膜等保温措施;

5 混凝土保湿养护龄期不宜少于 14d。

7.3.5 海岸工程水下混凝土施工应符合下列规定:

1 水下混凝土施工应根据设计要求选用水下普通混凝土、水下不分散混凝土或者水下自密实混凝土;

2 水上施工所采用的船舶、移动平台等其他设备应满足安全施工要求和定位要求;

3 施工前应检查运输、浇筑机具的类型、配套机具及其布置是否符合施工方案要求;

4 水下模板应由潜水员配合架设,使之稳固、严密,应防止模板变形和混凝土中砂浆流失;

5 水下混凝土应按计划量连续浇筑,为防止出现故障,应留有备用机具及动力;连续浇筑时,浇筑时间不得超过首批混凝土的初凝时间;

6 水下浇筑应由潜水员配合施工,并应随时检查水下浇筑质量;

7 水下混凝土浇筑宜使用导管、混凝土泵或开底容器,应确保水下混凝土质量,并且在施工时应减少对浇筑部位周围水体的污染;

8 水下混凝土采用导管或泵管施工,在移位、浇筑中断时应采取防反窜逆流水的措施;

9 当水下混凝土浇筑范围流速和波浪过大时,应设围水结构;围水结构应构造简单、装拆方便,并宜制成装配式或整体式,围水结构应组装牢固,水下安装不应变形,下沉定位时应采用螺栓或锚缆固定。

7.4 防腐蚀施工

7.4.1 海岸工程混凝土结构的施工应根据环境类别和结构部位采取合适的施工工艺和措施,并应制订防腐蚀施工专项方案,专项方案宜包括下列内容:

- 1 工程概况;
- 2 环境类别、结构部位;
- 3 防腐蚀设计要求;
- 4 材料质量及性能;
- 5 质量检验参数及要求;
- 6 施工工艺及质量控制措施。

7.4.2 海岸工程混凝土的表面涂层或者硅烷浸渍施工前应按设计要求进行小区试验。小区试验应符合下列规定:

- 1 在待施工构件上应选取面积不小于 20m^2 的代表性部位进行小区试验;
- 2 当小区试验检验结果不满足设计要求时,应另外选取不小于 20m^2 的试验区重做试验,如果仍不合格,应分析原因并采取措施;
- 3 正式施工的材料、施工工艺应与小区试验保持一致。

7.4.3 海岸工程混凝土的表面涂层涂装施工应符合下列规定:

- 1 实施表面涂层涂装的混凝土龄期不宜少于 28d,因工程需要缩短涂装龄期时应经试验论证;
- 2 涂装施工前应对混凝土进行表面处理,待涂装的混凝土表面的缺陷应进行修补,不得附着海洋生物、碎屑、灰尘和油污等;

3 处于大气区和水上区的混凝土表面含水率可采用混凝土含水率测定仪检测且不应大于 6%，处于浪溅区和平均水位以上的水位变动区的混凝土不应有积水、流水和水珠等；

4 混凝土表面涂层应逐道涂装，每道涂层厚度、涂装间隔应满足涂料产品说明书的要求。

7.4.4 海岸工程混凝土的硅烷浸渍施工控制应符合下列规定：

1 实施硅烷浸渍的混凝土龄期不宜少于 28d，因工程需要缩短浸渍龄期时应经试验论证；

2 待浸渍的混凝土表面的缺陷应进行修补，不得附着海洋生物、碎屑、灰尘、油污和影响硅烷浸渍的混凝土养护剂等；

3 浸渍时混凝土表面应为洁净面干状态，表面处理质量检查和含水率检测应全部满足规定要求后方可进行浸渍施工；

4 硅烷材料在施工中不得以溶剂或其他液体稀释使用；

5 硅烷浸渍施工应自下而上进行，每道硅烷材料用量和浸渍时间间隔应满足小区试验结果及设计要求；

6 液体硅烷材料用量不宜小于 $400\text{mL}/\text{m}^2$ ，膏体硅烷材料用量不宜小于 $300\text{g}/\text{m}^2$ ；

7 硅烷浸渍应避免与邻近的橡胶支座、沥青材料和接口密封件等接触。

7.4.5 海岸工程混凝土结构的环氧涂层钢筋施工应符合下列规定：

1 涂层钢筋在运输和吊装过程中应采取有效的防碰撞和防火措施；

2 涂层钢筋的锚固长度不应小于相同等级、规格的无涂层钢筋锚固长度的 1.25 倍；

3 涂层钢筋接头形式宜采用绑扎接头或者专用套筒、螺母连接；

4 在模板工程、钢筋工程、混凝土工程等各分项工程施工中，应根据具体工艺采取有效措施，防止钢筋涂层的破损；对施工过程中造成的涂层破损应及时修补。

7.4.6 海岸工程混凝土的耐蚀钢筋施工应符合下列规定：

1 耐蚀钢筋的加工应在常温状态下进行,加工过程中不应
对钢筋进行加热处理;

2 耐蚀钢筋连接宜采用机械连接、钢筋套筒灌浆连接和绑扎搭
接,当采用机械连接时,其接头宜采用与钢筋具有相同材性的耐蚀钢。

7.4.7 海岸工程混凝土的不锈钢钢筋施工应符合下列规定:

1 钢筋加工应使用专用加工设备,并宜在常温状态下进行,
加工过程中不应对钢筋进行加热;

2 钢筋调直宜采用机械方法,也可采用冷拉方法;

3 钢筋连接应采用机械连接或绑扎搭接,不应采用焊接;绑
扎用钢丝应为直径 1.2mm 的柔软不锈钢丝,钢号宜与钢筋相同。

**7.4.8 海岸工程混凝土的外加电流阴极保护系统施工应符合下列
规定:**

1 混凝土浇筑前应进行钢筋电连接,连接电阻不应大于 1.0Ω ;

2 混凝土结构应根据构件类型、所处腐蚀环境和选用阳极的
种类,划分为若干个独立的保护单元,宜将同一部位、同一构件的
混凝土表面积 $50\text{m}^2 \sim 200\text{m}^2$ 作为一个保护单位;

3 保护单元内的辅助阳极应满足电连续性,不同保护单元的
辅助阳极之间、辅助阳极和阴极保护的钢筋之间应满足电绝缘性;

4 在易燃、易爆气体环境中,阴极保护系统应满足防爆要求,
各接线点应置于密闭的接线箱中;

5 浇筑混凝土时,应采取有效措施保证钢筋的电连接性和埋
设的参比电极及其他各种探头、电缆与接头的完好性;

6 直流电源输出电压大于 24V 时,应采取预警保护措施。

**7.4.9 海岸工程混凝土结构的施工过程不得损伤已有结构,且不
应影响结构整体的安全性、耐久性。**

**7.4.10 海岸工程混凝土结构防腐蚀施工时,若上一道工序未经
检验合格,不得进行后续作业。**

8 维 护

8.1 一 般 规 定

8.1.1 海岸工程混凝土结构应建立动态维护管理台账和永久性维护技术档案。

8.1.2 海岸工程混凝土结构耐久性维护应包括日常检查、定期评估和适时维修。处于环境作用等级为Ⅱ级及以上的混凝土结构,应在耐久性设计中提出结构使用过程中定期检测要求和维护方案。

8.1.3 混凝土结构耐久性维护制度应以施工结束或竣工验收状态为起点,根据使用周期中结构和构件的劣化规律与使用要求,确定合理的维护技术和维护频次。

8.1.4 海岸工程混凝土结构耐久性维护措施应具有连续性和及时性,并应体现预防为主的原则。

8.2 观 测 与 评 估

8.2.1 海岸工程混凝土结构应对结构外观与荷载变化情况进行日常检查。结构构件外观应重点检查裂缝、挠度、冻融、腐蚀、钢筋锈蚀、保护层脱落、渗漏水、不均匀沉降以及开洞、破损等损伤情况。预应力混凝土构件应重点检查是否有裂缝、锚固端是否松动。

8.2.2 海岸工程混凝土结构耐久性检测评估应符合国家现行标准《既有混凝土结构耐久性评定标准》GB/T 51355 和《水运工程水工建筑物检测与评估技术规范》JTS 304 的有关规定。

8.2.3 海岸工程混凝土结构附加防腐措施定期检测项目和内容应符合表 8.2.3-1 的规定,检测评估周期宜符合表 8.2.3-2 的规定。

表 8.2.3-1 附加防腐蚀措施定期检测项目和内容

防腐蚀措施	检测项目和内容
表面涂层	涂层外观、涂层干膜厚度及涂层粘结强度
硅烷浸渍	混凝土中氯离子渗透情况和碳化深度
环氧涂层钢筋	钢筋腐蚀电位
钢筋混凝土阻锈剂	钢筋腐蚀电位
外加电流阴极保护	保护电位、电源及电缆状态

表 8.2.3-2 附加防腐蚀措施定期检测评估周期

使用年限	检测评估周期
10 年以内	5 年
10 年及以上	2 年~3 年

8.2.4 海岸工程混凝土结构应根据其重要性和所处环境复杂程度实施结构健康监测,并应符合下列规定:

1 监测期间应进行巡视检查和系统维护;台风、洪水等特殊情况下,应增加监测频次。

2 监测点的布置应具有代表性,受荷不利和腐蚀严重部位宜适当增加监测点。

3 耐久性监测应针对环境作用下的劣化过程,通过埋设耐久性监测传感器或持续原位检测完成。传感器的选取应根据混凝土结构耐久性失效机理和传感器的有效工作年限确定。监测项目宜包括氯离子渗透、钢筋锈蚀和冻融监测。

4 混凝土结构监测应设定监测预警值,监测预警值应满足工程设计及对被监测对象的控制要求。

8.2.5 遭受地震、洪水、台风、火灾、爆炸、撞击等自然灾害或者突发事件后,应及时开展专项检测。

8.2.6 海岸工程混凝土结构应根据耐久性检测和监测结果进行剩余使用年限的定量评估,评估方法应符合现行行业标准《水运工程水工建筑物检测与评估技术规范》JTS 304 的有关规定。

8.3 维护与处置

8.3.1 海岸工程混凝土结构耐久性维护应符合下列规定：

1 对于检查和检测中发现的破损构件应及时进行修补；

2 对于已经出现劣化且经评估预测其耐久性不满足设计工作年限要求的结构，应采取耐久性维护措施。

8.3.2 海岸工程混凝土结构附加防腐蚀措施维护应符合下列规定：

1 混凝土表面涂层损坏时应及时维修，维修涂料应与原涂料相同或相容；

2 混凝土结构硅烷浸渍质量中吸水率、渗透深度、氯化物吸收量降低效果任意一项不满足要求时，应采取相应措施及时处理；

3 外加电流阴极保护防腐蚀系统的装置和运行状态出现异常，或保护电位超出规定范围时，应及时查明原因，并应采取相应措施；

4 对于附加防腐蚀措施损伤严重且经评估即使采取维护措施也难以满足设计工作年限的，应进行全面修复或更换措施。

8.3.3 海岸工程混凝土结构出现下列情况时，应采取处理措施：

1 混凝土结构或构件的裂缝宽度或挠度超过限值；

2 混凝土结构或构件钢筋出现锈胀；

3 预应力混凝土构件锚固端的封端混凝土出现裂缝、剥落、渗漏、穿孔、预应力锚具暴露；

4 结构混凝土中氯离子含量超标；

5 结构发现碱骨料反应迹象；

6 偶然事故造成混凝土结构局部较大损坏。

附录 A 设计工作年限为 50 年的耐久性 设计参数取值

A.0.1 对于华南地区一维扩散区设计工作年限为 50 年的海岸工程混凝土结构,当按钢筋脱钝极限状态进行耐久性定量设计且不计应力影响时,可按表 A.0.1 确定混凝土保护层厚度 c 、氯离子扩散系数 $D_{RCM,28}$ 和老化因子 n 的取值组合。

表 A.0.1 华南地区一维扩散区海岸工程混凝土的 $D_{RCM,28}$ 上限值($10^{-12} \text{m}^2/\text{s}$)

c (mm)	n	环境作用等级			
		Ⅲ-C	Ⅲ-D	Ⅲ-E	Ⅲ-F
40	0.40	5.4	—	—	—
	0.45	7.2	—	—	—
	0.50	9.5	—	—	—
	0.55	12.6	—	—	—
	0.60	14.0*	—	—	—
45	0.40	7.1	—	—	—
	0.45	9.4	—	—	—
	0.50	12.4	—	—	—
	0.55	14.0*	—	—	—
	0.60	14.0*	—	—	—
50	0.40	9.0	4.7	—	—
	0.45	11.9	6.1	—	—
	0.50	14.0*	8.1	—	—
	0.55	14.0*	10.7	—	—
	0.60	14.0*	12.0*	—	—

续表 A.0.1

c (mm)	n	环境作用等级			
		Ⅲ-C	Ⅲ-D	Ⅲ-E	Ⅲ-F
55	0.40	11.1	5.7	4.2	3.4
	0.45	14.0 [*]	7.6	5.6	4.5
	0.50	14.0 [*]	10.0	7.4	6.0
	0.55	14.0 [*]	12.0 [*]	9.8	7.9
	0.60	14.0 [*]	12.0 [*]	10.0 [*]	8.0 [*]
60	0.40	13.4	7.0	5.1	4.2
	0.45	14.0 [*]	9.2	6.8	5.5
	0.50	14.0 [*]	12.0 [*]	8.9	7.3
	0.55	14.0 [*]	12.0 [*]	10.0 [*]	8.0 [*]
	0.60	14.0 [*]	12.0 [*]	10.0 [*]	8.0 [*]
65	0.40	14.0 [*]	8.3	6.1	5.0
	0.45	14.0 [*]	10.9	8.1	6.5
	0.50	14.0 [*]	12.0 [*]	10.0 [*]	8.0 [*]
	0.55	14.0 [*]	12.0 [*]	10.0 [*]	8.0 [*]
	0.60	14.0 [*]	12.0 [*]	10.0 [*]	8.0 [*]

注:1 表中 $D_{RCM,28}$ 为基于快速电迁移法测试的 28d 龄期混凝土的氯离子扩散系数。

2 * 表示综合考虑混凝土的制备水平和耐久性要求,环境作用等级为Ⅲ-C、Ⅲ-D、Ⅲ-E和Ⅲ-F级时, $D_{RCM,28}$ 的上限值分别为 $14.0 \times 10^{-12} \text{ m}^2/\text{s}$ 、 $12.0 \times 10^{-12} \text{ m}^2/\text{s}$ 、 $10.0 \times 10^{-12} \text{ m}^2/\text{s}$ 、 $8.0 \times 10^{-12} \text{ m}^2/\text{s}$ 。

3 表中 $D_{RCM,28}$ 的值未计算应力水平的影响,若需计算应力水平的影响,可根据本标准第 B.0.7 条计算应力影响系数,并对 $D_{RCM,28}$ 的值进行修正。

A.0.2 对于华南地区二维扩散区设计工作年限为 50 年的海岸工程混凝土结构,当按钢筋脱钝极限状态进行耐久性定量设计且不计算应力影响时,可按表 A.0.2 确定混凝土保护层厚度 c 、氯离子扩散系数 $D_{RCM,28}$ 和老化因子 n 的取值组合。

表 A.0.2 华南地区二维扩散区海岸工程混凝土的 $D_{RCM,28}$ 上限值 ($10^{-12} \text{ m}^2/\text{s}$)

c (mm)	n	环境作用等级			
		Ⅲ-C	Ⅲ-D	Ⅲ-E	Ⅲ-F
45	0.40	3.1	—	—	—
	0.45	4.1	—	—	—
	0.50	5.4	—	—	—
	0.55	7.2	—	—	—
	0.60	9.5	—	—	—
50	0.40	4.1	—	—	—
	0.45	5.4	—	—	—
	0.50	7.4	—	—	—
	0.55	9.4	—	—	—
	0.60	12.4	—	—	—
55	0.40	5.2	3.2	—	—
	0.45	6.8	4.2	—	—
	0.50	9.0	5.6	—	—
	0.55	11.9	7.4	—	—
	0.60	14.0*	9.7	—	—
60	0.40	6.4	3.9	3.1	2.6
	0.45	8.4	5.2	4.1	3.5
	0.50	11.1	6.9	5.4	4.6
	0.55	14.0*	9.1	7.2	6.1
	0.60	14.0*	12.0*	9.5	8.0*
65	0.40	7.7	4.8	3.8	3.2
	0.45	10.2	6.3	5.0	4.2
	0.50	13.4	8.3	6.6	5.6
	0.55	14.0*	11.0	8.7	7.4
	0.60	14.0*	12.0*	10.0*	8.0*

续表 A.0.2

c(mm)	n	环境作用等级			
		Ⅲ-C	Ⅲ-D	Ⅲ-E	Ⅲ-F
70	0.40	9.2	5.7	4.5	3.8
	0.45	12.1	7.5	5.9	5.0
	0.50	14.0*	9.9	7.8	6.7
	0.55	14.0*	12.0*	10.0*	8.0*
	0.60	14.0*	12.0*	10.0*	8.0*
75	0.40	10.8	6.7	5.3	4.5
	0.45	14.0*	8.8	7.0	5.9
	0.50	14.0*	11.6	9.2	7.8
	0.55	14.0*	12.0*	10.0*	8.0*
	0.60	14.0*	12.0*	10.0*	8.0*
80	0.40	12.5	7.7	6.1	5.2
	0.45	14.0*	10.2	8.1	6.9
	0.50	14.0*	12.0*	10.0*	8.0*
	0.55	14.0*	12.0*	10.0*	8.0*
	0.60	14.0*	12.0*	10.0*	8.0*

注:1 表中 $D_{RCM,28}$ 为基于快速电迁移法测试的 28d 龄期混凝土的氯离子扩散系数。

2 * 表示综合考虑混凝土的制备水平和耐久性要求,环境作用等级为Ⅲ-C、Ⅲ-D、Ⅲ-E和Ⅲ-F级时, $D_{RCM,28}$ 的上限值分别为 $14.0 \times 10^{-12} \text{ m}^2/\text{s}$ 、 $12.0 \times 10^{-12} \text{ m}^2/\text{s}$ 、 $10.0 \times 10^{-12} \text{ m}^2/\text{s}$ 、 $8.0 \times 10^{-12} \text{ m}^2/\text{s}$ 。

3 表中 $D_{RCM,28}$ 的值未计算应力水平的影响,若需计算应力水平的影响,可根据本标准第 B.0.7 条计算应力影响系数,并对 $D_{RCM,28}$ 的值进行修正。

A.0.3 对于华东地区一维扩散区设计工作年限为 50 年的海岸工程混凝土结构,当按钢筋脱钝极限状态进行耐久性定量设计且不计算应力影响时,可按表 A.0.3 确定混凝土保护层厚度 c 、氯离子扩散系数 $D_{RCM,28}$ 和老化因子 n 的取值组合。

表 A.0.3 华东地区一维扩散区海岸工程混凝土的 $D_{RCM,28}$ 上限值 ($10^{-12} \text{m}^2/\text{s}$)

c (mm)	n	环境作用等级			
		Ⅲ-C	Ⅲ-D	Ⅲ-E	Ⅲ-F
40	0.40	6.4	—	—	—
	0.45	8.5	—	—	—
	0.50	11.2	—	—	—
	0.55	14.0*	—	—	—
	0.60	14.0*	—	—	—
45	0.40	8.4	—	—	—
	0.45	11.1	—	—	—
	0.50	14.0*	—	—	—
	0.55	14.0*	—	—	—
	0.60	14.0*	—	—	—
50	0.40	10.6	5.5	—	—
	0.45	14.0*	7.2	—	—
	0.50	14.0*	9.6	—	—
	0.55	14.0*	12.0*	—	—
	0.60	14.0*	12.0*	—	—
55	0.40	13.1	6.8	5.0	4.0
	0.45	14.0*	8.9	6.6	5.3
	0.50	14.0*	11.8	8.7	7.1
	0.55	14.0*	12.0*	10.0*	8.0*
	0.60	14.0*	12.0*	10.0*	8.0*
60	0.40	14.0*	8.2	6.0	4.9
	0.45	14.0*	10.8	8.0	6.5
	0.50	14.0*	12.0*	10.0*	8.0*
	0.55	14.0*	12.0*	10.0*	8.0*
	0.60	14.0*	12.0*	10.0*	8.0*

续表 A.0.3

c(mm)	n	环境作用等级			
		Ⅲ-C	Ⅲ-D	Ⅲ-E	Ⅲ-F
65	0.40	14.0*	9.7	7.2	5.8
	0.45	14.0*	12.0*	9.5	7.7
	0.50	14.0*	12.0*	10.0*	8.0*
	0.55	14.0*	12.0*	10.0*	8.0*
	0.60	14.0*	12.0*	10.0*	8.0*

注:1 表中 $D_{RCM,28}$ 为基于快速电迁移法测试的 28d 龄期混凝土的氯离子扩散系数。

2 *表示综合考虑混凝土的制备水平和耐久性要求,环境作用等级为Ⅲ-C、Ⅲ-D、Ⅲ-E和Ⅲ-F级时, $D_{RCM,28}$ 的上限值分别为 $14.0 \times 10^{-12} \text{m}^2/\text{s}$ 、 $12.0 \times 10^{-12} \text{m}^2/\text{s}$ 、 $10.0 \times 10^{-12} \text{m}^2/\text{s}$ 、 $8.0 \times 10^{-12} \text{m}^2/\text{s}$ 。

3 表中 $D_{RCM,28}$ 的值未计算应力水平的影响,若需计算应力水平的影响,可根据本标准第 B.0.7 条计算应力影响系数,并对 $D_{RCM,28}$ 的值进行修正。

A.0.4 对于华东地区二维扩散区设计工作年限为 50 年的海岸工程混凝土结构,当按钢筋脱钝极限状态进行耐久性定量设计且不计算应力影响时,可按表 A.0.4 确定混凝土保护层厚度 c 、氯离子扩散系数 $D_{RCM,28}$ 和老化因子 n 的取值组合。

表 A.0.4 华东地区二维扩散区海岸工程混凝土的 $D_{RCM,28}$ 上限值($10^{-12} \text{m}^2/\text{s}$)

c(mm)	n	环境作用等级			
		Ⅲ-C	Ⅲ-D	Ⅲ-E	Ⅲ-F
45	0.40	3.7	—	—	—
	0.45	4.8	—	—	—
	0.50	6.4	—	—	—
	0.55	8.5	—	—	—
	0.60	11.2	—	—	—

续表 A.0.4

c (mm)	n	环境作用等级			
		Ⅲ-C	Ⅲ-D	Ⅲ-E	Ⅲ-F
50	0.40	4.8	—	—	—
	0.45	6.3	—	—	—
	0.50	8.4	—	—	—
	0.55	11.0	—	—	—
	0.60	14.0*	—	—	—
55	0.40	6.1	3.8	—	—
	0.45	8.0	5.0	—	—
	0.50	10.6	6.6	—	—
	0.55	14.0*	8.7	—	—
	0.60	14.0*	11.5	—	—
60	0.40	7.5	4.6	3.7	3.1
	0.45	9.9	6.1	4.9	4.1
	0.50	13.1	8.1	6.4	5.4
	0.55	14.0*	10.7	8.5	7.2
	0.60	14.0*	12.0*	10.0*	8.0*
65	0.40	9.1	5.6	4.4	3.8
	0.45	12.0	7.4	5.9	5.0
	0.50	14.0*	9.8	7.8	6.6
	0.55	14.0*	12.0*	10.0*	8.0*
	0.60	14.0*	12.0*	10.0*	8.0*
70	0.40	10.8	6.7	5.3	4.5
	0.45	14.0*	8.8	7.0	5.9
	0.50	14.0*	11.7	9.2	7.8
	0.55	14.0*	12.0*	10.0*	8.0*
	0.60	14.0*	12.0*	10.0*	8.0*

续表 A.0.4

c (mm)	n	环境作用等级			
		Ⅲ-C	Ⅲ-D	Ⅲ-E	Ⅲ-F
75	0.40	12.6	7.8	6.2	5.3
	0.45	14.0*	10.4	8.2	7.0
	0.50	14.0*	12.0*	10.0*	8.0*
	0.55	14.0*	12.0*	10.0*	8.0*
	0.60	14.0*	12.0*	10.0*	8.0*
80	0.40	14.0*	9.1	7.2	6.1
	0.45	14.0*	12.0*	10.0*	8.0*
	0.50	14.0*	12.0*	10.0*	8.0*
	0.55	14.0*	12.0*	10.0*	8.0*
	0.60	14.0*	12.0*	10.0*	8.0*

注:1 表中 $D_{RCM,28}$ 为基于快速电迁移法测试的 28d 龄期混凝土的氯离子扩散系数。

2 * 表示综合考虑混凝土的制备水平和耐久性要求,环境作用等级为Ⅲ-C、Ⅲ-D、Ⅲ-E 和Ⅲ-F 级时, $D_{RCM,28}$ 的上限值分别为 $14.0 \times 10^{-12} \text{ m}^2/\text{s}$ 、 $12.0 \times 10^{-12} \text{ m}^2/\text{s}$ 、 $10.0 \times 10^{-12} \text{ m}^2/\text{s}$ 、 $8.0 \times 10^{-12} \text{ m}^2/\text{s}$ 。

3 表中 $D_{RCM,28}$ 的值未计算应力水平的影响,若需计算应力水平的影响,可根据本标准第 B.0.7 条计算应力影响系数,并对 $D_{RCM,28}$ 的值进行修正。

A.0.5 对于华北和东北地区一维扩散区设计工作年限为 50 年的海岸工程混凝土结构,当按钢筋脱钝极限状态进行耐久性定量设计且不计算应力影响时,可按表 A.0.5 确定混凝土保护层厚度 c 、氯离子扩散系数 $D_{RCM,28}$ 和老化因子 n 的取值组合。

表 A.0.5 华北和东北地区一维扩散区海岸工程混凝土的

$D_{RCM,28}$ 上限值 ($10^{-12} \text{ m}^2/\text{s}$)

c (mm)	n	环境作用等级			
		Ⅲ-C	Ⅲ-D	Ⅲ-E	Ⅲ-F
40	0.40	6.8	—	—	—
	0.45	9.0	—	—	—
	0.50	11.9	—	—	—

续表 A.0.5

c (mm)	n	环境作用等级			
		Ⅲ-C	Ⅲ-D	Ⅲ-E	Ⅲ-F
40	0.55	14.0*	—	—	—
	0.60	14.0*	—	—	—
45	0.40	8.9	—	—	—
	0.45	11.7	—	—	—
	0.50	14.0*	—	—	—
	0.55	14.0*	—	—	—
	0.60	14.0*	—	—	—
50	0.40	11.3	5.8	—	—
	0.45	14.0*	7.7	—	—
	0.50	14.0*	10.2	—	—
	0.55	14.0*	12.0*	—	—
	0.60	14.0*	12.0*	—	—
55	0.40	13.9	7.2	5.3	4.3
	0.45	14.0*	9.5	7.0	5.7
	0.50	14.0*	12.0*	9.2	7.5
	0.55	14.0*	12.0*	10.0*	8.0*
	0.60	14.0*	12.0*	10.0*	8.0*
60	0.40	14.0*	8.7	6.4	5.2
	0.45	14.0*	11.5	8.5	6.9
	0.50	14.0*	12.0*	10.0*	8.0*
	0.55	14.0*	12.0*	10.0*	8.0*
	0.60	14.0*	12.0*	10.0*	8.0*

续表 A.0.5

c (mm)	n	环境作用等级			
		Ⅲ-C	Ⅲ-D	Ⅲ-E	Ⅲ-F
65	0.40	14.0*	10.3	7.6	6.2
	0.45	14.0*	12.0*	10.0*	8.0*
	0.50	14.0*	12.0*	10.0*	8.0*
	0.55	14.0*	12.0*	10.0*	8.0*
	0.60	14.0*	12.0*	10.0*	8.0*

注:1 表中 $D_{RCM,28}$ 为基于快速电迁移法测试的 28d 龄期混凝土的氯离子扩散系数。

2 * 表示综合考虑混凝土的制备水平和耐久性要求,环境作用等级为Ⅲ-C、Ⅲ-D、Ⅲ-E 和Ⅲ-F 级时, $D_{RCM,28}$ 的上限值分别为 $14.0 \times 10^{-12} \text{ m}^2/\text{s}$ 、 $12.0 \times 10^{-12} \text{ m}^2/\text{s}$ 、 $10.0 \times 10^{-12} \text{ m}^2/\text{s}$ 、 $8.0 \times 10^{-12} \text{ m}^2/\text{s}$ 。

3 表中 $D_{RCM,28}$ 的值未计算应力水平的影响,若需计算应力水平的影响,可根据本标准第 B.0.7 条计算应力影响系数,并对 $D_{RCM,28}$ 的值进行修正。

A.0.6 对于华北和东北地区二维扩散区设计工作年限为 50 年的海岸工程混凝土结构,当按钢筋脱钝极限状态进行耐久性定量设计且不计算应力影响时,可按表 A.0.6 确定混凝土保护层厚度 c、氯离子扩散系数 $D_{RCM,28}$ 和老化因子 n 的取值组合。

表 A.0.6 华北和东北地区二维扩散区海岸工程混凝土的

 $D_{RCM,28}$ 上限值($10^{-12} \text{ m}^2/\text{s}$)

c (mm)	n	环境作用等级			
		Ⅲ-C	Ⅲ-D	Ⅲ-E	Ⅲ-F
45	0.40	3.9	—	—	—
	0.45	5.1	—	—	—
	0.50	6.8	—	—	—
	0.55	9.0	—	—	—
	0.60	11.9	—	—	—

续表 A.0.6

c (mm)	n	环境作用等级			
		Ⅲ-C	Ⅲ-D	Ⅲ-E	Ⅲ-F
50	0.40	5.1	—	—	—
	0.45	6.7	—	—	—
	0.50	8.9	—	—	—
	0.55	11.7	—	—	—
	0.60	14.0*	—	—	—
55	0.40	6.4	4.0	—	—
	0.45	8.5	5.3	—	—
	0.50	11.2	7.0	—	—
	0.55	14.0*	9.2	—	—
	0.60	14.0*	12.0*	—	—
60	0.40	8.0	4.9	3.9	3.3
	0.45	10.5	6.5	5.2	4.4
	0.50	13.9	8.6	6.8	5.8
	0.55	14.0*	11.4	9.0	7.6
	0.60	14.0*	12.0*	10.0*	8.0*
65	0.40	9.6	6.0	4.7	4.0
	0.45	12.7	7.9	6.2	5.3
	0.50	14.0*	10.4	8.2	7.0
	0.55	14.0*	12.0*	10.0*	8.0*
	0.60	14.0*	12.0*	10.0*	8.0*
70	0.40	11.5	7.1	5.6	4.8
	0.45	14.0*	9.4	7.4	6.3
	0.50	14.0*	12.0*	9.8	8.0*
	0.55	14.0*	12.0*	10.0*	8.0*
	0.60	14.0*	12.0*	10.0*	8.0*

续表 A.0.6

c (mm)	n	环境作用等级			
		Ⅲ-C	Ⅲ-D	Ⅲ-E	Ⅲ-F
75	0.40	13.4	8.3	6.6	5.6
	0.45	14.0*	11.0	8.7	7.4
	0.50	14.0*	12.0*	10.0*	8.0*
	0.55	14.0*	12.0*	10.0*	8.0*
	0.60	14.0*	12.0*	10.0*	8.0*
80	0.40	14.0*	9.7	7.6	6.5
	0.45	14.0*	12.0*	10.0*	8.0*
	0.50	14.0*	12.0*	10.0*	8.0*
	0.55	14.0*	12.0*	10.0*	8.0*
	0.60	14.0*	12.0*	10.0*	8.0*

注:1 表中 $D_{RCM,28}$ 为基于快速电迁移法测试的 28d 龄期混凝土的氯离子扩散系数。

2 * 表示综合考虑混凝土的制备水平和耐久性要求,环境作用等级为Ⅲ-C、Ⅲ-D、Ⅲ-E 和Ⅲ-F 级时, $D_{RCM,28}$ 的上限值分别为 $14.0 \times 10^{-12} \text{m}^2/\text{s}$ 、 $12.0 \times 10^{-12} \text{m}^2/\text{s}$ 、 $10.0 \times 10^{-12} \text{m}^2/\text{s}$ 、 $8.0 \times 10^{-12} \text{m}^2/\text{s}$ 。

3 表中 $D_{RCM,28}$ 的值未计算应力水平的影响,若需计算应力水平的影响,可根据本标准第 B.0.7 条计算应力影响系数,并对 $D_{RCM,28}$ 的值进行修正。

附录 B 海岸工程混凝土结构的耐久性 定量设计方法

B.0.1 海岸工程混凝土结构按钢筋脱钝极限状态进行耐久性定量设计时,宜按照以下步骤进行:

1 根据本标准第 3.0.2 条确定海岸工程混凝土结构的设计工作年限;

2 根据海岸工程混凝土结构所处的环境条件,按照本标准第 4.2.3 条确定海岸工程混凝土结构的海洋氯化物环境作用等级;

3 根据海岸工程混凝土结构的环境作用等级,按照本标准第 B.0.2 条和第 B.0.3 条分别确定混凝土表面氯离子浓度设计值 $C_{s,d}$ 和钢筋脱钝临界氯离子浓度设计值 $C_{r,d}$;

4 根据承载力设计和本标准第 6.2.5 条确定混凝土保护层厚度 c 的初始取值;

5 根据本标准第 B.0.4 条确定老化因子 n 的初始取值;

6 根据本条第 4 款和第 5 款确定的混凝土保护层厚度 c 和老化因子 n 的初始取值,按照本标准第 B.0.5 条计算氯离子扩散系数 D_{RCM} 的取值;

7 当氯离子扩散系数 D_{RCM} 和老化因子 n 的取值组合不能满足本标准第 7 章混凝土配合比设计要求时,根据本条第 4 款和第 5 款调整混凝土保护层厚度 c 和老化因子 n 的取值组合,再根据本条第 6 款重新计算氯离子扩散系数 D_{RCM} 的取值,直到满足要求为止。

B.0.2 海岸工程混凝土结构的混凝土表面氯离子浓度设计值 $C_{s,d}$ 应按下式确定:

$$C_{s,d} = \gamma_{C_s} \cdot C_{s,c} \quad (\text{B.0.2})$$

式中: γ_{C_s} ——混凝土表面氯离子浓度的分项系数,宜根据工程统计

分析确定,也可按表 B.0.2-1 取值;

$C_{s,c}$ ——混凝土表面氯离子浓度特征值(%),宜根据当地工程实测数据或现场自然暴露试验数据确定,也可按表 B.0.2-2 取值。

表 B.0.2-1 混凝土表面氯离子浓度的分项系数

环境作用等级	γ_{c_r}
Ⅲ-C	1.1
Ⅲ-D	1.2
Ⅲ-E	1.1
Ⅲ-F	1.1

表 B.0.2-2 混凝土表面氯离子浓度特征值(以占胶凝材料用量的百分比计,%)

环境作用等级	$C_{s,c}$
Ⅲ-C	4.3
Ⅲ-D	3.0
Ⅲ-E	4.9
Ⅲ-F	6.0

B.0.3 海岸工程混凝土中钢筋或预应力筋脱钝的临界氯离子浓度设计值 $C_{r,d}$ 应按下式确定:

$$C_{r,d} = C_{r,c} \frac{1}{\gamma_{c_r}} \quad (\text{B.0.3})$$

式中: $C_{r,c}$ ——临界氯离子浓度特征值(%),宜根据现场暴露试验数据或本标准附录 F 中临界氯离子浓度测试方法进行工程实测确定,也可按表 B.0.3-2 取值;

γ_{c_r} ——临界氯离子浓度的分项系数,宜根据工程统计分析确定,也可按表 B.0.3-1 取值。

表 B.0.3-1 临界氯离子浓度的分项系数

环境作用等级	γ_{c_r}
Ⅲ-C	1.1
Ⅲ-D	1.1
Ⅲ-E	1.2
Ⅲ-F	1.2

表 B.0.3-2 临界氯离子浓度特征值(以占胶凝材料质量的百分比计,%)

环境作用等级	$C_{r,c}$
Ⅲ-C	1.5
Ⅲ-D	0.6
Ⅲ-E	0.6
Ⅲ-F	0.5

注:表中特征值适用于碳钢脱钝的临界氯离子浓度,其他种类钢筋的临界氯离子浓度特征值应根据现场暴露试验数据或本标准附录 F 中临界氯离子浓度测试方法进行工程实测确定。

B.0.4 海岸工程混凝土结构的老化因子 n 的取值范围宜为 0.40~0.60。

B.0.5 海岸工程混凝土结构按钢筋脱钝极限状态进行耐久性定量设计时,混凝土保护层厚度、氯离子扩散系数和老化因子应满足下式要求:

$$D_{RCM} \leq \frac{k_D(c - \Delta c)^2}{4\gamma_D k_c k_e k_i t_s \left(\frac{t_0}{t_0 + t_a}\right)^n \left[\operatorname{erf}^{-1}\left(\frac{C_{s,d} - C_{r,d}}{C_{s,d} - C_0}\right)^{\frac{1}{p}}\right]^2} \quad (\text{B.0.5})$$

式中: D_{RCM} ——基于快速电迁移法测试的氯离子扩散系数(m^2/s 或 mm^2/a);

c ——混凝土保护层厚度(mm);

Δc ——混凝土保护层厚度的安全裕度(mm),对于梁、墩、柱

等条形构件可取 10mm,对于板、墙等细薄面型构件可取 5mm;

t_s ——设计工作年限(年);

t_a ——氯离子扩散系数衰减至稳定的时长(年),可通过自然暴露试验数据或同类已建工程的数据确定,也可取 20 年;

t_0 ——初始暴露龄期(年);

n ——老化因子;

$C_{r,d}$ ——临界氯离子浓度设计值(%);

$C_{s,d}$ ——混凝土表面氯离子浓度设计值(%);

C_0 ——初始氯离子浓度(%),可对混凝土进行实测,也可取 0.1%;

p ——氯离子扩散的维数,对于一维、二维和三维扩散, p 分别取 1、2 和 3;

γ_D ——氯离子扩散系数的分项系数,可根据历史统计数据确定,也可取 1.1;

k_D ——氯离子扩散系数的单位转换系数,氯离子扩散系数的单位取 $10^{-12} \text{ m}^2/\text{s}$ 时, $k_D = 3.17 \times 10^{-2}$; 氯离子扩散系数的单位取 mm^2/a 时, $k_D = 1.0$;

k_e ——氯离子扩散系数的环境影响系数,可按本标准第 B.0.6 条确定;

k_c ——氯离子扩散系数的试验方法转换系数,应根据本标准附录 E 快速电迁移法测试结果与现场长期自然暴露试验结果确定,也可取 0.5;

k_f ——氯离子扩散系数的应力影响系数,可按本标准第 B.0.7 条确定;

$\text{erf}^{-1}(\cdot)$ ——误差函数 $\text{erf}(\cdot)$ 的反函数。

B.0.6 海岸工程混凝土中氯离子扩散系数的环境影响系数 k_e 宜按下式计算,也可按表 B.0.6 取值:

$$k_c = \exp \left[\frac{U}{R} \left(\frac{1}{T_0} - \frac{1}{T_c} \right) \right] \quad (\text{B. 0. 6})$$

式中: U ——混凝土中氯离子扩散过程的活化能(J/mol),可取 35000J/mol;

R ——理想气体常数 J/(mol · K),可取 8. 314J/(mol · K);

T_0 ——参考温度(K),可取 293K;

T_c ——环境温度(K)。

表 B. 0. 6 混凝土中氯离子扩散系数的环境影响系数

地区	k_c
华南地区	1. 00
华东地区	0. 85
华北和东北地区	0. 80

B. 0. 7 海岸工程混凝土中氯离子扩散系数的应力影响系数 k_f 可按下式确定:

$$k_f = A \cdot e^{B\eta} \quad (\text{B. 0. 7})$$

式中: A 、 B ——与混凝土龄期有关的常数,可根据工程统计分析确定;当没有可靠的统计数据时, A 、 B 对应 28d 龄期时可分别取 1. 12 和 0. 65;

η ——混凝土受拉区的应力系数,可根据荷载情况分析确定;当没有可靠的统计数据时,梁可取 0. 3,板和偏心受压柱的受拉区可取 0. 1。

附录 C 基于强度和耐久性的混凝土配合比参数

C.0.1 对于强度等级为 C50 且采用普通硅酸盐水泥或硅酸盐水泥的复掺粉煤灰和粒化高炉矿渣粉的海岸工程混凝土,当混凝土氯离子扩散系数的变异系数为 0.3 时,可按表 C.0.1 确定混凝土的水胶比 $R_{W/B}$ 、粉煤灰掺量 R_{FA} 和粒化高炉矿渣粉掺量 R_{SG} 的取值。

表 C.0.1 C50 混凝土的水胶比和矿物掺合料掺量取值 (%)

$D_{RCM,28}$		$n=0.40$			$n=0.45$			$n=0.50$			$n=0.55$			$n=0.60$		
$\times 10^{-12} \frac{mm^2}{m^2 \cdot s}$	$\frac{mm^2}{a}$	$R_{W/B}$	R_{FA}	R_{SG}	$R_{W/B}$	R_{FA}	R_{SG}	$R_{W/B}$	R_{FA}	R_{SG}	$R_{W/B}$	R_{FA}	R_{SG}	$R_{W/B}$	R_{FA}	R_{SG}
2.0	63.1	—	—	—	0.34	3	40	0.32	6	44	0.29	10	47	0.27	13	51
2.5	78.8	0.36	1	34	0.34	4	38	0.32	8	42	0.30	11	46	0.27	15	49
3.0	94.6	0.36	2	32	0.34	6	36	0.32	9	40	0.30	13	43	0.28	16	47
3.5	110.4	0.36	4	30	0.34	7	34	0.32	11	38	0.30	14	41	0.28	18	45
4.0	126.1	0.36	5	28	0.34	9	32	0.32	12	35	0.30	16	39	0.28	19	43
4.5	141.9	0.36	7	26	0.34	10	30	0.32	14	33	0.30	17	37	0.28	21	41
5.0	157.7	0.36	8	24	0.34	12	27	0.32	15	31	0.30	19	35	0.28	22	39
5.5	173.4	0.36	10	21	0.34	13	25	0.32	17	29	0.30	20	33	0.28	24	37
6.0	189.2	0.35	11	19	0.34	15	23	0.32	19	27	0.30	22	30	0.28	26	34
6.5	205.0	0.35	13	17	0.33	17	20	0.31	20	24	0.30	24	28	0.28	27	32
7.0	220.8	0.34	15	14	0.33	19	18	0.31	22	22	0.29	26	25	0.27	29	29
7.5	236.5	0.34	17	11	0.32	20	15	0.31	24	19	0.29	27	23	0.27	31	27
8.0	252.3	0.33	19	8	0.32	22	12	0.30	26	16	0.28	29	20	0.27	33	24

续表C.0.1

$D_{RCM,28}$		$n=0.40$			$n=0.45$			$n=0.50$			$n=0.55$			$n=0.60$		
$\times 10^{-12} \frac{\text{mm}^2}{\text{m}^2/\text{s}}$	$\frac{\text{mm}^2}{a}$	$R_{W/B}$	R_{FA}	R_{SG}	$R_{W/B}$	R_{FA}	R_{SG}	$R_{W/B}$	R_{FA}	R_{SG}	$R_{W/B}$	R_{FA}	R_{SG}	$R_{W/B}$	R_{FA}	R_{SG}
8.5	268.1	0.32	21	5	0.31	25	9	0.29	28	13	0.28	32	17	0.26	35	21
9.0	283.8	0.31	24	2	0.30	27	6	0.29	30	10	0.27	34	14	0.26	37	18

C.0.2 对于强度等级为 C45 且采用普通硅酸盐水泥或硅酸盐水泥的复掺粉煤灰和粒化高炉矿渣粉的海岸工程混凝土,当混凝土氯离子扩散系数的变异系数为 0.3 时,可按表 C.0.2 确定混凝土的水胶比 $R_{W/B}$ 、粉煤灰掺量 R_{FA} 和粒化高炉矿渣粉掺量 R_{SG} 的取值。

表 C.0.2 C45 混凝土的水胶比和矿物掺合料掺量取值 (%)

$D_{RCM,28}$		$n=0.40$			$n=0.45$			$n=0.50$			$n=0.55$			$n=0.60$		
$\times 10^{-12} \frac{\text{mm}^2}{\text{m}^2/\text{s}}$	$\frac{\text{mm}^2}{a}$	$R_{W/B}$	R_{FA}	R_{SG}	$R_{W/B}$	R_{FA}	R_{SG}	$R_{W/B}$	R_{FA}	R_{SG}	$R_{W/B}$	R_{FA}	R_{SG}	$R_{W/B}$	R_{FA}	R_{SG}
2.0	63.1	—	—	—	0.38	1	42	0.35	5	46	0.33	8	50	0.30	11	54
2.5	78.8	—	—	—	0.38	2	41	0.35	6	44	0.33	10	48	0.30	13	52
3.0	94.6	—	—	—	0.38	4	39	0.36	7	42	0.33	11	46	0.30	15	50
3.5	110.4	0.41	1	33	0.38	5	37	0.36	9	41	0.33	12	44	0.31	16	48
4.0	126.1	0.41	3	31	0.38	6	35	0.36	10	39	0.33	14	42	0.31	17	46
4.5	141.9	0.41	4	30	0.38	8	33	0.36	11	37	0.34	15	40	0.31	19	44
5.0	157.7	0.40	5	28	0.38	9	31	0.36	13	35	0.34	16	38	0.31	20	42
5.5	173.4	0.40	7	26	0.38	10	29	0.36	14	33	0.34	18	36	0.31	22	40
6.0	189.2	0.40	8	24	0.38	12	27	0.36	16	31	0.34	19	34	0.31	23	38
6.5	205.0	0.40	10	21	0.38	13	25	0.36	17	28	0.33	21	32	0.31	25	36
7.0	220.8	0.39	11	19	0.37	15	23	0.35	19	26	0.33	23	30	0.31	26	33
7.5	236.5	0.39	13	17	0.37	17	20	0.35	20	24	0.33	24	27	0.31	28	31
8.0	252.3	0.38	15	14	0.37	18	18	0.35	22	22	0.33	26	25	0.31	30	28
8.5	268.1	0.38	17	12	0.36	20	15	0.34	24	19	0.32	28	22	0.30	32	26

续表C.0.2

$D_{RCM,28}$	$n=0.40$			$n=0.45$			$n=0.50$			$n=0.55$			$n=0.60$			
$\times 10^{-12} \frac{\text{mm}^2}{\text{s}}$	$R_{W/B}$	R_{FA}	R_{SG}	$R_{W/B}$	R_{FA}	R_{SG}	$R_{W/B}$	R_{FA}	R_{SG}	$R_{W/B}$	R_{FA}	R_{SG}	$R_{W/B}$	R_{FA}	R_{SG}	
9.0	283.8	0.37	18	9	0.35	22	13	0.34	26	16	0.32	30	20	0.30	33	23
9.5	299.6	0.36	21	6	0.35	24	10	0.33	28	13	0.31	32	17	0.29	36	20
10.0	315.4	0.35	23	3	0.34	26	7	0.32	30	10	0.30	34	14	0.28	38	17
10.5	331.1	—	—	—	0.33	29	3	0.31	33	7	0.29	36	10	0.28	40	14
11.0	346.9	—	—	—	—	—	—	0.30	35	3	0.28	39	7	0.27	43	10

C.0.3 对于强度等级为C40且采用普通硅酸盐水泥或硅酸盐水泥的复掺粉煤灰和粒化高炉矿渣粉的海岸工程混凝土,当混凝土氯离子扩散系数的变异系数为0.3时,可按表C.0.3确定混凝土的水胶比 $R_{W/B}$ 、粉煤灰掺量 R_{FA} 和粒化高炉矿渣粉掺量 R_{SG} 的取值。

表C.0.3 C40混凝土的水胶比和矿物掺合料掺量取值(%)

$D_{RCM,28}$	$n=0.40$			$n=0.45$			$n=0.50$			$n=0.55$			$n=0.60$			
$\times 10^{-12} \frac{\text{mm}^2}{\text{s}}$	$R_{W/B}$	R_{FA}	R_{SG}	$R_{W/B}$	R_{FA}	R_{SG}	$R_{W/B}$	R_{FA}	R_{SG}	$R_{W/B}$	R_{FA}	R_{SG}	$R_{W/B}$	R_{FA}	R_{SG}	
2.0	63.1	—	—	—	—	—	0.38	3	48	0.35	7	52	—	—	—	
2.5	78.8	—	—	0.41	1	43	0.39	4	46	0.36	8	50	—	—	—	
3.0	94.6	—	—	0.42	2	41	0.39	6	45	0.36	9	48	0.33	13	52	
3.5	110.4	—	—	0.42	3	39	0.39	7	43	0.36	11	46	0.33	14	50	
4.0	126.1	0.45	1	34	0.42	4	38	0.39	8	41	0.36	12	45	0.34	16	48
4.5	141.9	0.45	2	33	0.42	6	36	0.39	9	39	0.37	13	43	0.34	17	46
5.0	157.7	0.44	3	31	0.42	7	34	0.39	11	38	0.37	15	41	0.34	18	44
5.5	173.4	0.44	4	29	0.42	8	32	0.39	12	36	0.37	16	39	0.34	20	42
6.0	189.2	0.44	6	27	0.42	10	30	0.39	13	34	0.37	17	37	0.34	21	40
6.5	205.0	0.44	7	25	0.42	11	29	0.39	15	32	0.37	19	35	0.34	23	38
7.0	220.8	0.44	8	23	0.41	12	27	0.39	16	30	0.37	20	33	0.34	24	36

续表C.0.3

$D_{RCM,28}$	$n=0.40$			$n=0.45$			$n=0.50$			$n=0.55$			$n=0.60$			
$\frac{\times}{10^{-12}} \frac{\text{mm}^2}{\text{m}^2/\text{s}}$	$R_{W/B}$	R_{FA}	R_{SG}	$R_{W/B}$	R_{FA}	R_{SG}	$R_{W/B}$	R_{FA}	R_{SG}	$R_{W/B}$	R_{FA}	R_{SG}	$R_{W/B}$	R_{FA}	R_{SG}	
7.5	236.5	0.43	10	21	0.41	14	24	0.39	18	28	0.37	22	31	0.34	26	34
8.0	252.3	0.43	11	19	0.41	15	22	0.39	19	26	0.36	23	29	0.34	27	32
8.5	268.1	0.43	13	17	0.41	17	20	0.38	21	23	0.36	25	27	0.34	29	30
9.0	283.8	0.42	15	14	0.40	19	18	0.38	23	21	0.36	27	24	0.33	31	27
9.5	299.6	0.41	16	12	0.39	20	15	0.37	24	19	0.35	28	22	0.33	32	25
10.0	315.4	0.41	18	9	0.39	22	13	0.37	26	16	0.35	30	19	0.32	34	22
10.5	331.1	0.40	20	7	0.38	24	10	0.36	28	13	0.34	32	16	0.32	36	19
11.0	346.9	0.39	23	3	0.37	26	7	0.35	30	10	0.33	34	13	0.31	38	16
11.5	362.7	0.38	25	0	0.36	29	3	0.34	33	7	0.32	37	10	0.30	41	13
12.0	378.4	—	—	—	—	—	—	0.33	35	3	0.31	40	6	0.29	44	9

C.0.4 对于强度等级为 C35 且采用普通硅酸盐水泥或硅酸盐水泥的复掺粉煤灰和粒化高炉矿渣粉的海岸工程混凝土,当混凝土氯离子扩散系数的变异系数为 0.3 时,可按表 C.0.4 确定混凝土的水胶比 $R_{W/B}$ 、粉煤灰掺量 R_{FA} 和粒化高炉矿渣粉掺量 R_{SG} 的取值。

表 C.0.4 C35 混凝土的水胶比和矿物掺合料掺量取值 (%)

$D_{RCM,28}$	$n=0.40$			$n=0.45$			$n=0.50$			$n=0.55$			$n=0.60$		
$\frac{\times}{10^{-12}} \frac{\text{mm}^2}{\text{m}^2/\text{s}}$	$R_{W/B}$	R_{FA}	R_{SG}	$R_{W/B}$	R_{FA}	R_{SG}	$R_{W/B}$	R_{FA}	R_{SG}	$R_{W/B}$	R_{FA}	R_{SG}	$R_{W/B}$	R_{FA}	R_{SG}
2.0	63.1	—	—	—	—	—	0.42	2	50	0.38	5	54	—	—	—
2.5	78.8	—	—	—	—	—	0.42	3	49	0.39	7	52	—	—	—
3.0	94.6	—	—	—	—	—	0.42	4	47	0.39	8	50	—	—	—
3.5	110.4	—	—	0.46	1	42	0.43	5	46	0.40	9	49	0.36	13	52
4.0	126.1	—	—	0.46	2	41	0.43	6	44	0.40	10	47	0.37	14	50
4.5	141.9	—	—	0.46	3	39	0.43	7	42	0.40	11	45	0.37	15	49

续表C.0.4

$D_{RCM,28}$		$n=0.40$			$n=0.45$			$n=0.50$			$n=0.55$			$n=0.60$		
$\times 10^{-12}$	$\frac{\text{mm}^2}{\text{m}^2/\text{s}}$	$R_{W/B}$	R_{FA}	R_{SG}	$R_{W/B}$	R_{FA}	R_{SG}	$R_{W/B}$	R_{FA}	R_{SG}	$R_{W/B}$	R_{FA}	R_{SG}	$R_{W/B}$	R_{FA}	R_{SG}
5.0	157.7	0.49	1	34	0.46	5	37	0.43	9	41	0.40	13	44	0.37	17	47
5.5	173.4	0.49	2	32	0.46	6	36	0.43	10	39	0.41	14	41	0.38	18	45
6.0	189.2	0.49	3	31	0.46	7	34	0.44	11	37	0.41	15	40	0.38	19	43
6.5	205.0	0.49	4	29	0.46	8	32	0.44	12	35	0.41	16	38	0.38	20	42
7.0	220.8	0.49	6	27	0.46	10	30	0.43	14	34	0.41	18	37	0.38	22	40
7.5	236.5	0.49	7	25	0.46	11	29	0.43	15	32	0.41	19	35	0.38	23	38
8.0	252.3	0.48	8	24	0.46	12	27	0.43	16	30	0.41	20	33	0.38	24	36
8.5	268.1	0.48	10	22	0.46	14	25	0.43	18	28	0.40	22	31	0.38	26	34
9.0	283.8	0.48	11	20	0.45	15	23	0.43	19	26	0.40	23	29	0.37	27	32
9.5	299.6	0.47	12	18	0.45	17	21	0.42	21	24	0.40	25	27	0.37	29	29
10.0	315.4	0.47	14	15	0.44	18	18	0.42	22	21	0.39	26	24	0.37	31	27
10.5	331.1	0.46	16	13	0.44	20	16	0.41	24	19	0.39	28	22	0.36	32	25
11.0	346.9	0.45	17	11	0.43	21	14	0.41	26	17	0.38	30	19	0.36	34	22
11.5	362.7	0.45	19	8	0.42	23	11	0.40	28	14	0.38	32	17	0.35	36	19
12.0	378.4	0.44	21	5	0.42	25	8	0.39	30	11	0.37	34	14	0.34	38	16
12.5	394.2	0.42	23	2	0.40	28	5	0.38	32	8	0.36	36	11	0.33	41	13
13.0	410.0	—	—	—	0.39	30	2	0.37	34	4	0.35	39	7	0.32	43	9
13.5	425.7	—	—	—	—	—	—	0.35	37	0	0.33	42	3	0.30	47	5

C.0.5 对于强度等级为 C30 且采用普通硅酸盐水泥或硅酸盐水泥的复掺粉煤灰和粒化高炉矿渣粉的海岸工程混凝土,当混凝土氯离子扩散系数的变异系数为 0.3 时,可按表 C.0.5 确定混凝土的水胶比 $R_{W/B}$ 、粉煤灰掺量 R_{FA} 和粒化高炉矿渣粉掺量 R_{SG} 的取值。

表 C.0.5 C30 混凝土的水胶比和矿物掺合料掺量取值 (%)

$D_{RCM,28}$		$n=0.40$			$n=0.45$			$n=0.50$			$n=0.55$			$n=0.60$		
$\times 10^{-12}$ $\frac{\text{mm}^2}{\text{m}^2/\text{s}}$	$\frac{\text{mm}^2}{\text{a}}$	$R_{W/B}$	R_{FA}	R_{SG}	$R_{W/B}$	R_{FA}	R_{SG}	$R_{W/B}$	R_{FA}	R_{SG}	$R_{W/B}$	R_{FA}	R_{SG}	$R_{W/B}$	R_{FA}	R_{SG}
2.5	78.8	—	—	—	—	—	—	0.46	1	51	—	—	—	—	—	—
3.0	94.6	—	—	—	—	—	—	0.47	2	50	—	—	—	—	—	—
3.5	110.4	—	—	—	—	—	—	0.47	3	48	—	—	—	—	—	—
4.0	126.1	—	—	—	—	—	—	0.48	4	47	—	—	—	0.41	12	53
4.5	141.9	—	—	—	0.51	1	42	0.48	5	45	—	—	—	0.41	13	51
5.0	157.7	—	—	—	0.51	2	41	0.48	6	44	—	—	—	0.41	14	50
5.5	173.4	—	—	—	0.52	3	39	0.48	7	42	—	—	—	0.42	16	48
6.0	189.2	—	—	—	0.52	4	38	0.48	9	41	—	—	—	0.42	17	47
6.5	205.0	0.55	1	33	0.52	6	36	0.49	10	39	—	—	—	0.42	18	45
7.0	220.8	0.55	3	32	0.52	7	34	0.49	11	37	0.45	15	40	0.42	19	43
7.5	236.5	0.55	4	30	0.52	8	33	0.49	12	36	0.46	16	39	0.42	20	41
8.0	252.3	0.55	5	28	0.52	9	31	0.49	13	34	0.46	17	37	0.42	22	40
8.5	268.1	0.54	6	27	0.52	10	29	0.49	14	32	0.46	19	35	0.42	23	38
9.0	283.8	0.54	7	25	0.51	11	28	0.48	16	31	0.45	20	33	0.42	24	36
9.5	299.6	0.54	9	23	0.51	13	26	0.48	17	29	0.45	21	31	0.42	26	34
10.0	315.4	0.54	10	21	0.51	14	24	0.48	18	27	0.45	23	29	0.42	27	32
10.5	331.1	0.53	11	19	0.51	15	22	0.48	20	25	0.45	24	27	0.42	29	30
11.0	346.9	0.53	13	17	0.50	17	20	0.47	21	23	0.44	26	25	0.41	30	28
11.5	362.7	0.52	14	15	0.50	18	18	0.47	23	21	0.44	27	23	0.41	32	26
12.0	378.4	0.52	16	13	0.49	20	16	0.46	24	18	0.43	29	21	0.40	33	23
12.5	394.2	0.51	17	11	0.48	22	14	0.46	26	16	0.43	31	18	0.40	35	21
13.0	410.0	0.50	19	8	0.47	23	11	0.45	28	14	0.42	32	16	0.39	37	18

续表C.0.5

$D_{RCM,28}$	$n=0.40$			$n=0.45$			$n=0.50$			$n=0.55$			$n=0.60$			
$\times 10^{-12} \frac{\text{mm}^2}{\text{m}^2 \cdot \text{s}}$	$R_{W/B}$	R_{FA}	R_{SG}	$R_{W/B}$	R_{FA}	R_{SG}	$R_{W/B}$	R_{FA}	R_{SG}	$R_{W/B}$	R_{FA}	R_{SG}	$R_{W/B}$	R_{FA}	R_{SG}	
13.5	425.7	0.49	21	6	0.46	25	8	0.44	30	11	0.41	35	13	0.38	39	15
14.0	441.5	0.48	23	3	0.45	27	5	0.43	32	8	0.40	37	10	0.37	42	12

C.0.6 对于强度等级为 C50 且采用普通硅酸盐水泥或硅酸盐水泥的复掺粉煤灰和粒化高炉矿渣粉的海岸工程混凝土,当混凝土氯离子扩散系数的变异系数为 0.2 时,可按表 C.0.6 确定混凝土的水胶比 $R_{W/B}$ 、粉煤灰掺量 R_{FA} 和粒化高炉矿渣粉掺量 R_{SG} 的取值。

表 C.0.6 C50 混凝土的水胶比和矿物掺合料掺量取值 (%)

$D_{RCM,28}$	$n=0.40$			$n=0.45$			$n=0.50$			$n=0.55$			$n=0.60$			
$\times 10^{-12} \frac{\text{mm}^2}{\text{m}^2 \cdot \text{s}}$	$R_{W/B}$	R_{FA}	R_{SG}	$R_{W/B}$	R_{FA}	R_{SG}	$R_{W/B}$	R_{FA}	R_{SG}	$R_{W/B}$	R_{FA}	R_{SG}	$R_{W/B}$	R_{FA}	R_{SG}	
2.0	63.1	—	—	0.34	4	39	0.32	7	43	0.30	11	47	0.27	14	51	
2.5	78.8	0.36	2	33	0.34	5	37	0.32	9	40	0.30	12	44	0.27	16	48
3.0	94.6	0.36	3	30	0.34	7	34	0.32	10	38	0.30	14	42	0.28	17	46
3.5	110.4	0.36	5	28	0.34	8	32	0.32	12	36	0.30	16	40	0.28	19	44
4.0	126.1	0.36	7	26	0.34	10	30	0.32	14	33	0.30	17	37	0.28	21	41
4.5	141.9	0.36	8	23	0.34	12	27	0.32	15	31	0.30	19	35	0.28	22	39
5.0	157.7	0.36	10	21	0.34	14	25	0.32	17	28	0.30	21	32	0.28	24	36
5.5	173.4	0.35	12	18	0.33	16	22	0.32	19	26	0.30	23	30	0.28	26	33
6.0	189.2	0.35	14	15	0.33	18	19	0.31	21	23	0.29	25	27	0.28	28	31
6.5	205.0	0.34	16	12	0.32	20	16	0.31	23	20	0.29	27	24	0.27	30	28
7.0	220.8	0.33	18	9	0.32	22	13	0.30	25	17	0.29	29	21	0.27	32	25
7.5	236.5	0.32	21	6	0.31	24	10	0.30	28	14	0.28	31	18	0.26	35	21
8.0	252.3	0.31	24	2	0.30	27	6	0.29	30	10	0.27	34	14	0.26	37	18

C.0.7 对于强度等级为 C45 且采用普通硅酸盐水泥或硅酸盐水泥的复掺粉煤灰和粒化高炉矿渣粉的海岸工程混凝土,当混凝土氯离子

扩散系数的变异系数为 0.2 时,可按表 C.0.7 确定混凝土的水胶比 $R_{W/B}$ 、粉煤灰掺量 R_{FA} 和粒化高炉矿渣粉掺量 R_{SG} 的取值。

表 C.0.7 C45 混凝土的水胶比和矿物掺合料掺量取值(%)

$D_{RCM,28}$		$n=0.40$			$n=0.45$			$n=0.50$			$n=0.55$			$n=0.60$		
$\times 10^{-12}$ $\frac{m^2}{s}$	$\frac{mm^2}{a}$	$R_{W/B}$	R_{FA}	R_{SG}	$R_{W/B}$	R_{FA}	R_{SG}	$R_{W/B}$	R_{FA}	R_{SG}	$R_{W/B}$	R_{FA}	R_{SG}	$R_{W/B}$	R_{FA}	R_{SG}
2.0	63.1	—	—	—	0.38	2	42	0.35	5	45	0.33	9	49	0.30	12	53
2.5	78.8	—	—	—	0.38	3	39	0.36	7	43	0.33	10	47	0.30	14	51
3.0	94.6	0.41	1	34	0.38	5	37	0.36	8	41	0.33	12	45	0.31	16	48
3.5	110.4	0.41	2	32	0.38	6	35	0.36	10	39	0.33	13	43	0.31	17	46
4.0	126.1	0.41	4	30	0.38	8	33	0.36	11	37	0.34	15	40	0.31	19	44
4.5	141.9	0.40	5	27	0.38	9	31	0.36	13	35	0.34	17	38	0.31	20	42
5.0	157.7	0.40	7	25	0.38	11	29	0.36	15	32	0.34	18	36	0.31	22	39
5.5	173.4	0.40	9	23	0.38	12	26	0.36	16	30	0.33	20	33	0.31	24	37
6.0	189.2	0.40	10	20	0.38	14	24	0.35	18	27	0.33	22	31	0.31	25	34
6.5	205.0	0.39	12	18	0.37	16	21	0.35	20	25	0.33	24	28	0.31	27	32
7.0	220.8	0.39	14	15	0.37	18	19	0.35	22	22	0.33	25	26	0.31	29	29
7.5	236.5	0.38	16	12	0.36	20	16	0.34	24	19	0.32	27	23	0.30	31	26
8.0	252.3	0.37	18	9	0.35	22	13	0.34	26	16	0.32	30	20	0.30	33	23
8.5	268.1	0.36	21	6	0.35	24	10	0.33	28	13	0.31	32	17	0.29	36	20
9.0	283.8	0.35	23	2	0.34	27	6	0.32	31	10	0.30	34	13	0.28	38	17
9.5	299.6	—	—	—	—	—	—	0.31	33	6	0.29	37	9	0.27	41	13
10.0	315.4	—	—	—	—	—	—	0.29	37	1	0.28	40	5	0.26	44	8

C.0.8 对于强度等级为 C40 且采用普通硅酸盐水泥或硅酸盐水泥的复掺粉煤灰和粒化高炉矿渣粉的海岸工程混凝土,当混凝土氯离子扩散系数的变异系数为 0.2 时,可按表 C.0.8 确定混凝土的水胶比 $R_{W/B}$ 、粉煤灰掺量 R_{FA} 和粒化高炉矿渣粉掺量 R_{SG} 的取值。

表 C.0.8 C40 混凝土的水胶比和矿物掺合料掺量取值 (%)

$D_{RCM,28}$	$n=0.40$			$n=0.45$			$n=0.50$			$n=0.55$			$n=0.60$			
$\times 10^{-12} \frac{\text{mm}^2}{\text{m}^2 \cdot \text{s}}$	$R_{W/B}$	R_{FA}	R_{SG}	$R_{W/B}$	R_{FA}	R_{SG}	$R_{W/B}$	R_{FA}	R_{SG}	$R_{W/B}$	R_{FA}	R_{SG}	$R_{W/B}$	R_{FA}	R_{SG}	
2.0	63.1	—	—	—	—	—	0.38	4	47	0.35	8	51	0.32	11	54	
2.5	78.8	—	—	0.42	1	42	0.39	5	45	0.36	9	49	0.33	13	52	
3.0	94.6	—	—	0.42	3	40	0.39	7	43	0.36	10	47	0.33	14	50	
3.5	110.4	—	—	0.42	4	38	0.39	8	41	0.36	12	45	0.34	16	48	
4.0	126.1	0.45	2	33	0.42	6	36	0.39	9	39	0.37	13	43	0.34	17	46
4.5	141.9	0.44	3	31	0.42	7	34	0.39	11	37	0.37	15	41	0.34	19	44
5.0	157.7	0.44	5	29	0.42	9	32	0.39	12	35	0.37	16	39	0.34	20	42
5.5	173.4	0.44	6	26	0.42	10	30	0.39	14	33	0.37	18	36	0.34	22	40
6.0	189.2	0.44	8	24	0.42	12	28	0.39	15	31	0.37	19	34	0.34	23	38
6.5	205.0	0.44	9	22	0.41	13	25	0.39	17	29	0.37	21	32	0.34	25	35
7.0	220.8	0.43	11	20	0.41	15	23	0.39	19	26	0.36	23	29	0.34	27	33
7.5	236.5	0.43	13	17	0.41	17	20	0.38	21	24	0.36	25	27	0.34	29	30
8.0	252.3	0.42	15	15	0.40	19	18	0.38	22	21	0.36	26	24	0.33	30	27
8.5	268.1	0.41	17	12	0.39	20	15	0.37	24	18	0.35	28	22	0.33	32	25
9.0	283.8	0.41	19	9	0.39	23	12	0.37	27	15	0.34	31	19	0.32	35	22
9.5	299.6	0.40	21	6	0.38	25	9	0.36	29	12	0.34	33	15	0.32	37	18
10.0	315.4	0.38	24	2	0.37	27	5	0.35	31	9	0.33	35	12	0.31	40	15
10.5	331.1	—	—	0.35	30	1	0.33	34	5	0.31	38	8	0.29	42	11	
11.0	346.9	—	—	—	—	—	—	—	—	0.30	42	3	0.28	46	6	

C.0.9 对于强度等级为 C35 且采用普通硅酸盐水泥或硅酸盐水泥的复掺粉煤灰和粒化高炉矿渣粉的海岸工程混凝土,当混凝土氯离子扩散系数的变异系数为 0.2 时,可按表 C.0.9 确定混凝土的水胶比 $R_{W/B}$ 、粉煤灰掺量 R_{FA} 和粒化高炉矿渣粉掺量 R_{SG} 的取值。

表 C.0.9 C35 混凝土的水胶比和矿物掺合料掺量取值 (%)

$D_{RCM,28}$	$n=0.40$			$n=0.45$			$n=0.50$			$n=0.55$			$n=0.60$			
$\times 10^{-12} \frac{\text{mm}^2}{\text{m}^2/\text{s}}$	$R_{W/B}$	R_{FA}	R_{SG}	$R_{W/B}$	R_{FA}	R_{SG}	$R_{W/B}$	R_{FA}	R_{SG}	$R_{W/B}$	R_{FA}	R_{SG}	$R_{W/B}$	R_{FA}	R_{SG}	
2.0	63.1	—	—	—	—	—	0.42	2	50	0.39	6	53	—	—	—	
2.5	78.8	—	—	—	—	—	0.42	3	48	0.39	7	51	—	—	—	
3.0	94.6	—	—	0.46	1	43	0.43	5	46	0.40	9	49	0.36	12	53	
3.5	110.4	—	—	0.46	2	41	0.43	6	44	0.40	10	47	0.37	14	51	
4.0	126.1	—	—	0.46	3	39	0.43	7	42	0.40	11	46	0.37	15	49	
4.5	141.9	0.49	1	34	0.46	5	37	0.43	9	40	0.40	13	44	0.37	17	47
5.0	157.7	0.49	2	32	0.46	6	35	0.43	10	38	0.41	14	41	0.38	18	45
5.5	173.4	0.49	3	30	0.46	7	33	0.44	12	36	0.41	16	39	0.38	20	43
6.0	189.2	0.49	5	28	0.46	9	31	0.44	13	34	0.41	17	38	0.38	21	41
6.5	205.0	0.49	6	26	0.46	10	29	0.43	14	32	0.41	18	35	0.38	23	39
7.0	220.8	0.49	8	24	0.46	12	27	0.43	16	30	0.41	20	33	0.38	24	36
7.5	236.5	0.48	9	22	0.46	13	25	0.43	17	28	0.40	22	31	0.38	26	34
8.0	252.3	0.48	11	20	0.45	15	23	0.43	19	26	0.40	23	29	0.37	27	32
8.5	268.1	0.47	13	17	0.45	17	20	0.42	21	23	0.40	25	26	0.37	29	29
9.0	283.8	0.47	14	15	0.44	18	18	0.42	23	21	0.39	27	24	0.37	31	27
9.5	299.6	0.46	16	12	0.44	20	15	0.41	24	18	0.39	29	21	0.36	33	24
10.0	315.4	0.45	18	10	0.43	22	13	0.41	27	15	0.38	31	18	0.36	35	21
10.5	331.1	0.44	20	7	0.42	24	10	0.40	29	12	0.37	33	15	0.35	37	18
11.0	346.9	0.43	23	3	0.41	27	6	0.39	31	9	0.36	35	12	0.34	40	14
11.5	362.7	—	—	0.39	30	2	0.37	34	5	0.35	38	8	0.32	43	10	
12.0	378.4	—	—	—	—	—	0.35	37	0	0.33	42	3	0.31	46	5	

C.0.10 对于强度等级为 C30 且采用普通硅酸盐水泥或硅酸盐水泥的复掺粉煤灰和粒化高炉矿渣粉的海岸工程混凝土,当混凝土氯离子扩散系数的变异系数为 0.2 时,可按表 C.0.10 确定混凝土的水胶比 $R_{W/B}$ 、粉煤灰掺量 R_{FA} 和粒化高炉矿渣粉掺量 R_{SG} 的取值。

表 C.0.10 C30 混凝土的水胶比和矿物掺合料掺量取值 (%)

$D_{RCM,28}$	$\frac{\times}{10^{-12}} \frac{mm^2}{m^2 \cdot s}$	$n=0.40$			$n=0.45$			$n=0.50$			$n=0.55$			$n=0.60$		
		$R_{W/B}$	R_{FA}	R_{SG}	$R_{W/B}$	R_{FA}	R_{SG}	$R_{W/B}$	R_{FA}	R_{SG}	$R_{W/B}$	R_{FA}	R_{SG}	$R_{W/B}$	R_{FA}	R_{SG}
2.5	78.8	—	—	—	—	—	—	0.47	2	50	—	—	—	—	—	—
3.0	94.6	—	—	—	—	—	—	0.47	3	49	—	—	—	—	—	—
3.5	110.4	—	—	—	—	—	—	0.48	4	47	—	—	—	0.41	12	53
4.0	126.1	—	—	—	0.51	1	42	0.48	5	45	—	—	—	0.41	13	51
4.5	141.9	—	—	—	0.51	2	41	0.48	6	44	—	—	—	0.41	15	50
5.0	157.7	—	—	—	0.52	4	39	0.48	8	42	—	—	—	0.42	16	48
5.5	173.4	0.55	1	34	0.52	5	37	0.49	9	40	—	—	—	0.42	17	46
6.0	189.2	0.55	2	32	0.52	6	35	0.49	10	38	0.45	14	41	0.42	19	44
6.5	205.0	0.55	3	31	0.52	7	33	0.49	12	36	0.46	16	39	0.42	20	42
7.0	220.8	0.55	5	29	0.52	9	32	0.49	13	35	0.46	17	37	0.42	21	40
7.5	236.5	0.55	6	27	0.52	10	30	0.49	14	33	0.46	19	35	0.42	23	38
8.0	252.3	0.54	7	25	0.51	11	28	0.48	16	31	0.45	20	33	0.42	24	36
8.5	268.1	0.54	9	23	0.51	13	26	0.48	17	29	0.45	21	31	0.42	26	34
9.0	283.8	0.54	10	21	0.51	14	24	0.48	19	26	0.45	23	29	0.42	27	32
9.5	299.6	0.53	12	19	0.50	16	22	0.48	20	24	0.45	25	27	0.42	29	29
10.0	315.4	0.53	13	17	0.50	18	19	0.47	22	22	0.44	26	24	0.41	31	27
10.5	331.1	0.52	15	14	0.49	19	17	0.46	24	19	0.44	28	22	0.41	33	24
11.0	346.9	0.51	17	12	0.49	21	14	0.46	26	17	0.43	30	19	0.40	35	22
11.5	362.7	0.50	19	9	0.48	23	12	0.45	28	14	0.42	32	16	0.39	37	19

续表C.0.10

$D_{RCM,28}$		$n=0.40$			$n=0.45$			$n=0.50$			$n=0.55$			$n=0.60$		
$\times 10^{-12}$ $\frac{m^2}{s}$	$\frac{mm^2}{a}$	$R_{W/B}$	R_{FA}	R_{SG}	$R_{W/B}$	R_{FA}	R_{SG}	$R_{W/B}$	R_{FA}	R_{SG}	$R_{W/B}$	R_{FA}	R_{SG}	$R_{W/B}$	R_{FA}	R_{SG}
12.0	378.4	0.49	21	6	0.47	25	9	0.44	30	11	0.41	34	13	0.38	39	15
12.5	394.2	0.48	23	3	0.45	28	5	0.43	32	7	0.40	37	10	0.37	42	11
13.0	410.0	—	—	—	0.44	30	1	0.41	35	3	0.38	40	5	0.35	45	7

C.0.11 对于强度等级为 C50 且采用普通硅酸盐水泥或硅酸盐水泥的复掺粉煤灰和粒化高炉矿渣粉的海岸工程混凝土,当混凝土氯离子扩散系数的变异系数为 0.15 时,可按表 C.0.11 确定混凝土的水胶比 $R_{W/B}$ 、粉煤灰掺量 R_{FA} 和粒化高炉矿渣粉掺量 R_{SG} 的取值。

表 C.0.11 C50 混凝土的水胶比和矿物掺合料掺量取值 (%)

$D_{RCM,28}$		$n=0.40$			$n=0.45$			$n=0.50$			$n=0.55$			$n=0.60$		
$\times 10^{-12}$ $\frac{m^2}{s}$	$\frac{mm^2}{a}$	$R_{W/B}$	R_{FA}	R_{SG}	$R_{W/B}$	R_{FA}	R_{SG}	$R_{W/B}$	R_{FA}	R_{SG}	$R_{W/B}$	R_{FA}	R_{SG}	$R_{W/B}$	R_{FA}	R_{SG}
2.0	63.1	—	—	—	0.34	4	38	0.32	8	42	0.30	11	46	0.27	14	50
2.5	78.8	0.36	2	32	0.34	6	36	0.32	9	40	0.30	13	44	0.28	16	47
3.0	94.6	0.36	4	30	0.34	7	33	0.32	11	37	0.30	15	41	0.28	18	45
3.5	110.4	0.36	6	27	0.34	9	31	0.32	13	35	0.30	16	39	0.28	20	42
4.0	126.1	0.36	8	24	0.34	11	28	0.32	15	32	0.30	18	36	0.28	22	40
4.5	141.9	0.36	9	22	0.34	13	26	0.32	17	29	0.30	20	33	0.28	24	37
5.0	157.7	0.35	11	19	0.34	15	23	0.32	18	27	0.30	22	30	0.28	26	34
5.5	173.4	0.35	14	16	0.33	17	20	0.31	21	24	0.30	24	28	0.28	28	31
6.0	189.2	0.34	16	13	0.33	19	17	0.31	23	21	0.29	26	25	0.27	30	28
6.5	205.0	0.33	18	10	0.32	22	14	0.30	25	18	0.29	29	21	0.27	32	25
7.0	220.8	0.32	21	6	0.31	24	10	0.30	28	14	0.28	31	18	0.26	35	22
7.5	236.5	0.31	24	2	0.30	27	6	0.29	30	10	0.27	34	14	0.26	37	18

C.0.12 对于强度等级为 C45 且采用普通硅酸盐水泥或硅酸盐水泥的复掺粉煤灰和粒化高炉矿渣粉的海岸工程混凝土,当混凝土氯离子

扩散系数的变异系数为 0.15 时,可按表 C.0.12 确定混凝土的水胶比 $R_{W/B}$ 、粉煤灰掺量 R_{FA} 和粒化高炉矿渣粉掺量 R_{SG} 的取值。

表 C.0.12 C45 混凝土的水胶比和矿物掺合料掺量取值 (%)

$D_{RCM,28}$	$n=0.40$			$n=0.45$			$n=0.50$			$n=0.55$			$n=0.60$			
$\times 10^{-12} \frac{\text{mm}^2}{\text{m}^2 \cdot \text{s}}$	$\frac{\text{mm}^2}{\text{a}}$	$R_{W/B}$	R_{FA}	R_{SG}	$R_{W/B}$	R_{FA}	R_{SG}	$R_{W/B}$	R_{FA}	R_{SG}	$R_{W/B}$	R_{FA}	R_{SG}	$R_{W/B}$	R_{FA}	R_{SG}
2.0	63.1	—	—	—	0.38	2	41	0.35	6	45	0.33	9	48	0.30	13	52
2.5	78.8	—	—	—	0.38	4	39	0.36	7	42	0.33	11	46	0.30	14	50
3.0	94.6	0.41	1	33	0.38	5	37	0.36	9	40	0.33	13	44	0.31	16	48
3.5	110.4	0.41	3	31	0.38	7	34	0.36	10	38	0.33	14	42	0.31	18	45
4.0	126.1	0.41	5	28	0.38	8	32	0.36	12	36	0.34	16	39	0.31	20	43
4.5	141.9	0.40	6	26	0.38	10	30	0.36	14	33	0.34	18	37	0.31	21	40
5.0	157.7	0.40	8	24	0.38	12	27	0.36	16	31	0.34	19	34	0.31	23	38
5.5	173.4	0.40	10	21	0.38	14	25	0.36	17	28	0.33	21	32	0.31	25	35
6.0	189.2	0.39	12	18	0.37	16	22	0.35	19	25	0.33	23	29	0.31	27	32
6.5	205.0	0.39	14	16	0.37	18	19	0.35	21	23	0.33	25	26	0.31	29	30
7.0	220.8	0.38	16	13	0.36	20	16	0.34	24	20	0.32	27	23	0.30	31	27
7.5	236.5	0.37	18	9	0.35	22	13	0.34	26	16	0.32	30	20	0.30	33	23
8.0	252.3	0.36	21	6	0.35	25	9	0.33	28	13	0.31	32	16	0.29	36	20
8.5	268.1	0.35	24	2	0.33	27	6	0.32	31	9	0.30	35	13	0.28	39	16
9.0	283.8	—	—	—	0.32	30	1	0.31	34	5	0.29	38	8	0.27	42	12
9.5	299.6	—	—	—	—	—	—	—	—	—	0.27	41	3	0.26	45	7

C.0.13 对于强度等级为 C40 且采用普通硅酸盐水泥或硅酸盐水泥的复掺粉煤灰和粒化高炉矿渣粉的海岸工程混凝土,当混凝土氯离子扩散系数的变异系数为 0.15 时,可按表 C.0.13 确定混凝土的水胶比 $R_{W/B}$ 、粉煤灰掺量 R_{FA} 和粒化高炉矿渣粉掺量 R_{SG} 的取值。

表 C.0.13 C40 混凝土的水胶比和矿物掺合料掺量取值 (%)

$D_{RCM,28}$		$n=0.40$			$n=0.45$			$n=0.50$			$n=0.55$			$n=0.60$		
$\times 10^{-12} \frac{mm^2}{m^2 \cdot s}$	$\frac{mm^2}{a}$	$R_{W/B}$	R_{FA}	R_{SG}	$R_{W/B}$	R_{FA}	R_{SG}	$R_{W/B}$	R_{FA}	R_{SG}	$R_{W/B}$	R_{FA}	R_{SG}	$R_{W/B}$	R_{FA}	R_{SG}
		2.0	63.1	—	—	—	—	—	—	0.38	4	47	0.36	8	50	—
2.5	78.8	—	—	—	0.42	2	41	0.39	6	45	0.36	9	48	0.33	13	52
3.0	94.6	—	—	—	0.42	3	39	0.39	7	43	0.36	11	46	0.33	15	50
3.5	110.4	0.45	1	34	0.42	5	37	0.39	9	41	0.36	12	44	0.34	16	47
4.0	126.1	0.44	3	32	0.42	6	35	0.39	10	38	0.37	14	42	0.34	18	45
4.5	141.9	0.44	4	29	0.42	8	33	0.39	12	36	0.37	16	39	0.34	19	43
5.0	157.7	0.44	6	27	0.42	10	30	0.39	13	34	0.37	17	37	0.34	21	41
5.5	173.4	0.44	7	25	0.42	11	28	0.39	15	31	0.37	19	35	0.34	23	38
6.0	189.2	0.44	9	22	0.41	13	26	0.39	17	29	0.37	21	32	0.34	25	36
6.5	205.0	0.43	11	20	0.41	15	23	0.39	19	27	0.36	23	30	0.34	26	33
7.0	220.8	0.43	13	17	0.41	17	21	0.38	20	24	0.36	24	27	0.34	28	30
7.5	236.5	0.42	15	15	0.40	19	18	0.38	22	21	0.36	26	24	0.33	30	27
8.0	252.3	0.41	17	12	0.39	21	15	0.37	25	18	0.35	29	21	0.33	33	24
8.5	268.1	0.40	19	8	0.39	23	12	0.37	27	15	0.34	31	18	0.32	35	21
9.0	283.8	0.39	21	5	0.38	25	8	0.36	29	11	0.34	33	15	0.31	37	18
9.5	299.6	—	—	—	0.36	28	4	0.34	32	8	0.32	36	11	0.30	40	14
10.0	315.4	—	—	—	—	—	—	0.33	35	3	0.31	39	6	0.29	43	9
10.5	331.1	—	—	—	—	—	—	—	—	—	0.29	43	1	0.27	48	3

C.0.14 对于强度等级为 C35 且采用普通硅酸盐水泥或硅酸盐水泥的复掺粉煤灰和粒化高炉矿渣粉的海岸工程混凝土,当混凝土氯离子扩散系数的变异系数为 0.15 时,可按表 C.0.14 确定混凝土的水胶比 $R_{W/B}$ 、粉煤灰掺量 R_{FA} 和粒化高炉矿渣粉掺量 R_{SG} 的取值。

表 C.0.14 C35 混凝土的水胶比和矿物掺合料掺量取值 (%)

$D_{RCM,28}$	$n=0.40$			$n=0.45$			$n=0.50$			$n=0.55$			$n=0.60$			
$\times 10^{-12} \frac{\text{mm}^2}{\text{m}^2 \cdot \text{s}}$	$R_{W/B}$	R_{FA}	R_{SG}	$R_{W/B}$	R_{FA}	R_{SG}	$R_{W/B}$	R_{FA}	R_{SG}	$R_{W/B}$	R_{FA}	R_{SG}	$R_{W/B}$	R_{FA}	R_{SG}	
2.0	63.1	—	—	—	—	—	0.42	3	49	—	—	—	—	—	—	
2.5	78.8	—	—	—	—	—	0.42	4	47	—	—	—	—	—	—	
3.0	94.6	—	—	0.46	1	42	0.43	5	45	—	—	0.37	13	52	—	
3.5	110.4	—	—	0.46	3	40	0.43	7	43	—	—	0.37	14	50	—	
4.0	126.1	—	—	0.46	4	38	0.43	8	41	—	—	0.37	16	48	—	
4.5	141.9	0.49	2	33	0.46	6	36	0.43	10	39	—	—	0.38	17	46	
5.0	157.7	0.49	3	31	0.46	7	34	0.44	11	37	0.41	15	40	0.38	19	43
5.5	173.4	0.49	5	29	0.46	9	32	0.44	13	35	0.41	17	38	0.38	21	41
6.0	189.2	0.49	6	27	0.46	10	30	0.43	14	33	0.41	18	36	0.38	22	39
6.5	205.0	0.49	8	24	0.46	12	28	0.43	16	31	0.41	20	34	0.38	24	37
7.0	220.8	0.48	9	22	0.46	13	25	0.43	17	28	0.40	21	31	0.38	26	34
7.5	236.5	0.48	11	20	0.45	15	23	0.43	19	26	0.40	23	29	0.37	27	32
8.0	252.3	0.47	13	17	0.45	17	20	0.42	21	23	0.40	25	26	0.37	29	29
8.5	268.1	0.47	15	15	0.44	19	18	0.42	23	21	0.39	27	23	0.37	31	26
9.0	283.8	0.46	17	12	0.44	21	15	0.41	25	18	0.39	29	21	0.36	33	23
9.5	299.6	0.45	19	9	0.43	23	12	0.40	27	15	0.38	31	17	0.35	36	20
10.0	315.4	0.44	21	5	0.42	25	8	0.39	29	11	0.37	34	14	0.34	38	17
10.5	331.1	0.42	24	2	0.40	28	5	0.38	32	7	0.36	37	10	0.33	41	13
11.0	346.9	—	—	0.38	31	0	0.36	35	3	0.34	40	6	0.32	44	8	
11.5	362.7	—	—	—	—	—	—	—	—	—	—	—	0.29	49	2	

C.0.15 对于强度等级为 C30 且采用普通硅酸盐水泥或硅酸盐水泥的复掺粉煤灰和粒化高炉矿渣粉的海岸工程混凝土,当混凝土氯离子扩散系数的变异系数为 0.15 时,可按表 C.0.15 确定混凝土的水胶比 $R_{W/B}$ 、粉煤灰掺量 R_{FA} 和粒化高炉矿渣粉掺量 R_{SG} 的取值。

表 C.0.15 C30 混凝土的水胶比和矿物掺合料掺量取值(%)

$D_{RCM,28}$		$n=0.40$			$n=0.45$			$n=0.50$			$n=0.55$			$n=0.60$		
$\times 10^{-12}$	$\frac{mm^2}{m^2 \cdot s}$	$R_{W/B}$	R_{FA}	R_{SG}	$R_{W/B}$	R_{FA}	R_{SG}	$R_{W/B}$	R_{FA}	R_{SG}	$R_{W/B}$	R_{FA}	R_{SG}	$R_{W/B}$	R_{FA}	R_{SG}
2.0	63.1	—	—	—	—	—	—	0.46	1	52	—	—	—	—	—	—
2.5	78.8	—	—	—	—	—	—	0.47	2	50	—	—	—	—	—	—
3.0	94.6	—	—	—	—	—	—	0.47	3	48	—	—	—	0.40	11	54
3.5	110.4	—	—	—	0.51	1	43	0.48	5	46	—	—	—	0.41	13	52
4.0	126.1	—	—	—	0.51	2	41	0.48	6	44	—	—	—	0.41	14	51
4.5	141.9	—	—	—	0.52	3	39	0.48	7	43	—	—	—	0.42	15	49
5.0	157.7	—	—	—	0.52	4	38	0.48	9	41	—	—	—	0.42	17	47
5.5	173.4	0.55	2	33	0.52	6	36	0.49	10	39	—	—	—	0.42	18	45
6.0	189.2	0.55	3	31	0.52	7	34	0.49	11	37	0.46	15	40	0.42	20	43
6.5	205.0	0.55	4	29	0.52	9	32	0.49	13	35	0.46	17	38	0.42	21	40
7.0	220.8	0.55	6	27	0.52	10	30	0.49	14	33	0.46	18	36	0.42	23	38
7.5	236.5	0.54	7	25	0.51	11	28	0.48	16	31	0.45	20	33	0.42	24	36
8.0	252.3	0.54	9	23	0.51	13	26	0.48	17	28	0.45	22	31	0.42	26	34
8.5	268.1	0.54	10	21	0.51	15	23	0.48	19	26	0.45	23	29	0.42	28	31
9.0	283.8	0.53	12	18	0.50	16	21	0.47	21	24	0.45	25	26	0.42	29	29
9.5	299.6	0.52	14	16	0.50	18	19	0.47	22	21	0.44	27	24	0.41	31	26
10.0	315.4	0.52	15	13	0.49	20	16	0.46	24	19	0.43	29	21	0.41	33	23
10.5	331.1	0.51	17	11	0.48	22	13	0.45	26	16	0.43	31	18	0.40	35	20

续表C.0.15

$D_{RCM,28}$		$n=0.40$			$n=0.45$			$n=0.50$			$n=0.55$			$n=0.60$		
$\times 10^{-12}$	$\frac{\text{mm}^2}{\text{a}}$	$R_{W/B}$	R_{FA}	R_{SG}	$R_{W/B}$	R_{FA}	R_{SG}	$R_{W/B}$	R_{FA}	R_{SG}	$R_{W/B}$	R_{FA}	R_{SG}	$R_{W/B}$	R_{FA}	R_{SG}
11.0	346.9	0.50	20	8	0.47	24	10	0.44	29	13	0.42	33	15	0.39	38	17
11.5	362.7	0.48	22	4	0.46	26	7	0.43	31	9	0.40	36	11	0.37	41	13
12.0	378.4	0.47	25	0	0.44	29	3	0.42	34	5	0.39	39	7	0.36	44	9
12.5	394.2	—	—	—	—	—	—	0.39	37	0	0.37	42	2	0.33	48	3

附录 D 水胶比和矿物掺合料掺量的确定方法

D.0.1 对于强度等级不大于 C50 且采用普通硅酸盐水泥或硅酸盐水泥的复掺粉煤灰和粒化高炉矿渣粉的海岸工程混凝土,可根据下列公式确定混凝土的水胶比、粉煤灰掺量和粒化高炉矿渣粉掺量:

$$R_{w/B} = \frac{D_{RCM,p}}{-294.847k_D(0.01R_{FA} + 0.03641R_{SG} - 2.931)} + 0.113 \quad (\text{D.0.1-1})$$

$$R_{FA} = \left(\frac{-\sqrt{2m_4 - m_1} + \sqrt{-2m_4 - m_1 + \frac{2m_2}{\sqrt{2m_4 - m_1}}}}{8} - \frac{a_1}{4} \right) \times 100 \quad (\text{D.0.1-2})$$

$$R_{SG} = -31.8 + 138.6n - 1.401R_{FA} \quad (\text{D.0.1-3})$$

其中:

$$m_1 = -6a_1^2 + 16a_2 \quad (\text{D.0.1-4})$$

$$m_2 = 8a_1^3 - 32a_1a_2 + 64a_3 \quad (\text{D.0.1-5})$$

$$m_3 = -3a_1^4 + 16a_1^2a_2 - 64a_1a_3 + 256a_4 \quad (\text{D.0.1-6})$$

$$m_4 = \sqrt{\frac{4}{3}m_3 + \frac{m_1^2}{9}} \cos \left[\frac{1}{3} \arccos \left(\left(\frac{m_2^2}{16} - \frac{m_1m_3}{6} + \frac{m_1^3}{216} \right) \sqrt{\left(\frac{36}{12m_3 + m_1^2} \right)^3} \right) \right] + \frac{1}{6}m_1 \quad (\text{D.0.1-7})$$

$$a_1 = \frac{0.9777 - 10.3554n - 2.4858\alpha_b n - 0.0028D_{RCM,p}\alpha_b/k_D - 0.7225\alpha_b}{3.0659 + \alpha_b} \quad (\text{D.0.1-8})$$

$$a_2 = \frac{-3.7751 - 0.7974\alpha_b + 0.0017\alpha_b D_{\text{RCM},p}/k_D + 0.0070\alpha_b n D_{\text{RCM},p}/k_D}{3.0659 + \alpha_b} + \frac{0.9124n + 2.5295\alpha_b n + 11.5172n^2 + 1.5269\alpha_b n^2}{3.0659 + \alpha_b} \quad (\text{D.0.1-9})$$

$$a_3 = \frac{-1.0387 + 0.0026D_{\text{RCM},p}\alpha_b/k_D + 0.6243\alpha_b + 8.7176n}{3.0659 + \alpha_b} + \frac{0.0050D_{\text{RCM},p}\alpha_b n/k_D + 0.1744\alpha_b n - 6.0315n^2 - 2.0152\alpha_b n^2}{3.0659 + \alpha_b} + \frac{-0.0044D_{\text{RCM},p}\alpha_b n^2/k_D - 4.2042n^3 + 0.0022\alpha_b n^3}{3.0659 + \alpha_b} + \frac{0.4248f_{\text{cu},0}}{3.0659f_{\text{ce}}\alpha_a + f_{\text{ce}}\alpha_a\alpha_b} \quad (\text{D.0.1-10})$$

$$a_4 = \frac{0.7702 - 0.1044\alpha_b - 0.0010D_{\text{RCM},p}\alpha_b/k_D + 0.7255n - 0.2181\alpha_b n}{3.0659 + \alpha_b} + \frac{-0.0020D_{\text{RCM},p}\alpha_b n/k_D + 0.4882\alpha_b n^2 - 5.4857n^2}{3.0659 + \alpha_b} + \frac{4.2042n^3 + 0.0044D_{\text{RCM},p}\alpha_b n^2/k_D - 0.0222\alpha_b n^3}{3.0659 + \alpha_b} + \frac{0.0060f_{\text{cu},0}n - 0.1299f_{\text{cu},0} - 0.0012f_{\text{cu},0}D_{\text{RCM},p}/k_D}{3.0659f_{\text{ce}}\alpha_a + f_{\text{ce}}\alpha_a\alpha_b} \quad (\text{D.0.1-11})$$

式中： $a_1 \sim a_4$ 、 $m_1 \sim m_4$ ——混凝土粉煤灰掺量计算公式中的系数；

f_{ce} ——水泥实际强度值；

α_a 、 α_b ——混凝土强度计算模型中的回归系数，可按实际统计资料确定；当缺少统计资料时，对于碎石， α_a 和 α_b 分别取 0.53 和 0.20；对于卵石， α_a 和 α_b 分别取 0.49 和 0.13。

D.0.2 根据本标准 D.0.1 条确定的水胶比应满足本标准第 7.2.4

条的要求。

D.0.3 根据本标准 D.0.1 条确定的粉煤灰掺量和粒化高炉矿渣粉掺量应满足本标准第 7.2.5 条的要求。

住房和城乡建设部信息公开
浏览专用

附录 E 混凝土中氯离子扩散系数的 快速电迁移测试方法

E.0.1 本方法可用于测定非稳态电迁移试验中混凝土的氯离子扩散系数。

E.0.2 试验仪器设备(图 E.0.2)和化学试剂应符合下列规定：

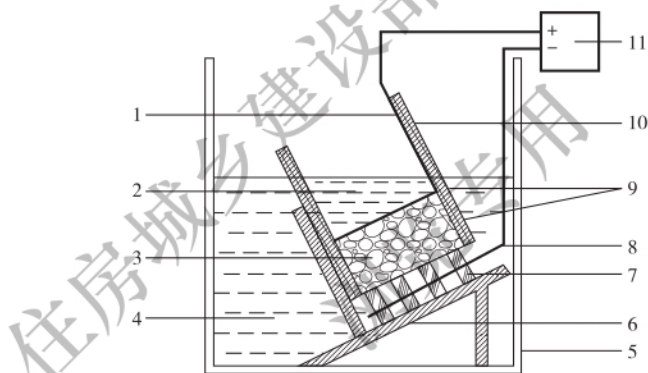


图 E.0.2 试验装置示意图

1—阳极；2—阳极溶液；3—试件；4—阴极溶液；5—电解质水槽；6—有机玻璃支架；
7—阴极架；8—阴极；9—不锈钢管卡；10—橡胶套筒；11—直流稳压电源

- 1 真空泵的真空度不应大于 1000Pa；
- 2 真空容器的内径不应小于 250mm；
- 3 温度计或可读热电偶的精度应为 $\pm 0.2^{\circ}\text{C}$ ；
- 4 两脚规和游标卡尺，游标卡尺精度应为 $\pm 0.1\text{mm}$ ；
- 5 溶剂应采用蒸馏水或去离子水；
- 6 应采用分析纯试剂配制饱和氢氧化钙溶液；

- 7 应采用化学纯试剂配制 10%质量浓度的氯化溶液约 12L;
- 8 应采用化学纯试剂配制 0.3mol/L 摩尔浓度的氢氧化钠溶液约 300mL;
- 9 显色指示剂应为分析纯试剂配制的 0.1mol/L 摩尔浓度的硝酸银溶液。

E. 0.3 试验步骤应符合下列规定:

- 1 制作直径 100mm、厚度 100mm、骨料最大粒径不宜大于 25mm 的混凝土试件,试件用内径 100mm、高度 100mm 的圆柱体钢模按标准方法成型,或对硬化混凝土钻芯取样,试验以 3 块试件为一组;

- 2 试件成型后应立即用塑料薄膜覆盖并放入标准养护室,试件应在 (24 ± 2) h 后拆模并进行标准养护;

- 3 试件到达养护龄期,应从试件中间切取两个厚度为 (50 ± 2) mm 的圆柱体作为试验用试件;当试件在实体混凝土结构中钻取时,应先切割成标准试件尺寸,然后在标准养护室水池中浸泡 72h 后再进行试验;

- 4 应用刷子清洗表面及缝隙的浮灰,并擦去试件表面多余的水分,当试件暴露于空气中至表面干燥后,应将试件在饱和面干状态下放入真空容器中进行真空处理;

- 5 试件抽真空时,每个试件的表面均应暴露在真空中,应在 5min 内将真空容器中的绝对压力减少到 1000Pa 以下,并保持真空 3h,然后维持这一真空度将饱和氢氧化钙溶液吸入真空容器,直至淹没试件,试件浸泡 1h 后恢复常压,并应继续浸泡 (18 ± 2) h;

- 6 将试件从氢氧化钙溶液中取出后,应用干抹布擦干表面水分,然后用游标卡尺测量试件的厚度,测量应精确到 0.1mm;当试件达到表面干燥状态后将试件塞进橡胶套筒内,应将新鲜的切割面朝下,用两个不锈钢管卡将试件与橡胶套筒箍紧至不渗漏;

- 7 将浓度为 10%的氯化钠溶液注入阴极电解质水槽中,然后应在橡胶套筒内注入约 300mL 浓度为 0.3mol/L 的氢氧化钠溶液,将橡胶套筒放入阳极电解质水槽中,测量此时氢氧化钠溶液

的初始温度；试件安装完成后，应将电源的负极用导线连接注入氯化钠溶液的电解质水槽中的阴极，并将电源的正极用导线连接注入氢氧化钠溶液的橡胶套筒中的阳极；

8 以 3 个试件为 1 组，分别与电源的接口相连；

9 接通电源，调节各回路电压到 30V，分别观察各回路初始电流，应根据初始电流值从表 E. 0. 3 中选择试验电压；应根据实际施加的试验电压测得的试验电流，选择试验时间进行试验；

表 E. 0. 3 初始电流、电压与试验时间的关系

初始电流 I_{30V} (用 30V 电压)(mA)	试验电压 U (调整后)(V)	试验电流 I_0 (mA)	试验时间 t (h)
$I_{30V} < 5$	60	$I_0 < 10$	96
$5 \leq I_{30V} < 10$	60	$10 \leq I_0 < 20$	48
$10 \leq I_{30V} < 15$	60	$20 \leq I_0 < 30$	24
$15 \leq I_{30V} < 20$	50	$25 \leq I_0 < 35$	24
$20 \leq I_{30V} < 30$	40	$25 \leq I_0 < 40$	24
$30 \leq I_{30V} < 40$	35	$35 \leq I_0 < 50$	24
$40 \leq I_{30V} < 60$	30	$40 \leq I_0 < 60$	24
$60 \leq I_{30V} < 90$	25	$50 \leq I_0 < 75$	24
$90 \leq I_{30V} < 120$	20	$60 \leq I_0 < 80$	24
$120 \leq I_{30V} < 180$	15	$60 \leq I_0 < 90$	24
$180 \leq I_{30V} < 360$	10	$60 \leq I_0 < 120$	24
$I_{30V} \geq 360$	10	$I_0 \geq 120$	6

10 通电结束后，应测量氢氧化钠溶液的最终温度；

11 试验结束后应及时取出试件，并应用饮用水冲洗试件表面，再用干抹布擦干表面，然后用压力试验机沿轴向劈成两个半圆柱体；

12 应立即在新劈开的断面上喷涂浓度为 0. 1mol/L 的硝酸银溶液，并放置 15min。

E.0.4 氯离子渗透深度可采用下面两种方法之一获得：

1 用两脚规和游标卡尺测量白色氯化银标示的渗透深度,从正中间向两边每隔 10mm 测量一个数据,精确到 0.1mm,当某一测点被骨料阻挡则可将测点移动到最近未被阻挡的位置进行测量;共测得 7 个数据,测量位置如图 E.0.4-1 所示。氯离子渗透深度的平均值应为 7 个测点氯离子渗透深度的算术平均值。

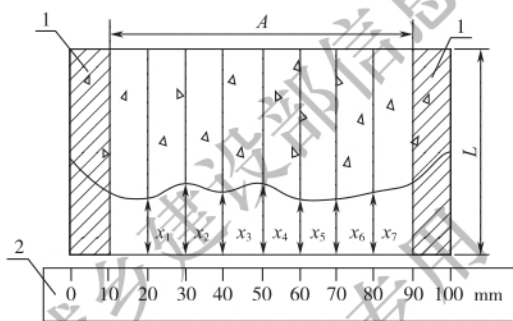


图 E.0.4-1 氯离子渗透深度测量示意图(测点法)

1—试件边缘部分;2—尺子;A—测量范围;L—试件厚度;

$x_1 \sim x_7$ —氯离子渗透深度测点值

2 采用图像获取装置获得图 E.0.4-2 所示显色区域及标志物的几何参数。然后使用图像处理软件选取数码图片中显示为白色的氯离子扩散区域,设置为图层 1 且填充为红色,并获取图层 1 的像素值 Q_1 以及扩散区域底部边长像素值 Q_2 。类似地,将图片中边长为 10mm 的正方形标志物设置为图层 2 且填充为绿色,并获取图层 2 的像素值 Q_3 以及标志物边长的像素值 Q_4 。根据图层宽度与其像素值成正比的原理计算氯离子渗透深度的平均值,可按下式确定:

$$x_d = \frac{10Q_1 \times Q_4}{Q_2 \times Q_3} \quad (\text{E.0.4})$$

式中: x_d ——氯离子渗透深度的平均值(mm);

Q_1 ——扩散区域像素值;

- Q_2 ——扩散区域底部边长像素值；
 Q_3 ——面积为 100mm^2 的正方形标志物的像素值；
 Q_4 ——标志物边长的像素值。

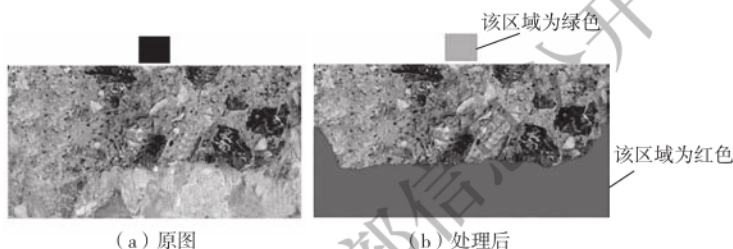


图 E.0.4-2 氯离子渗透深度测量示意图(图像法)

E.0.5 基于快速电迁移测试的混凝土氯离子扩散系数应按下式计算：

$$D_{\text{RCM}} = \frac{0.0239(273 + T_p)L}{(E - 2)t_c} \left[x_d - 0.0238 \sqrt{\frac{(273 + T_p)Lx_d}{E - 2}} \right] \quad (\text{E.0.5})$$

式中： D_{RCM} ——基于快速电迁移法测试的混凝土氯离子扩散系数，精确到 $0.1 \times 10^{-12} \text{m}^2/\text{s}$ ；

E ——所用电压的绝对值(V)；

T_p ——阳极溶液的初始温度和最终温度的平均值(°C)；

L ——试件厚度(mm)，精确到 0.1mm；

x_d ——氯离子渗透深度的平均值(mm)，精确到 0.1mm；

t_c ——试验持续时间(h)。

E.0.6 试验结果的评定应符合下列规定：

- 1 应取三个试件的氯离子扩散系数的算术平均值为测定值；
- 2 当试验的最大值或最小值与中间值的差值有一个超过平均值的 15% 时，则应取中间值作为测定值；
- 3 当试验的最大值和最小值与中间值的差值均超过平均值的 15% 时，则应剔除该组试验。

附录 F 混凝土中钢筋脱钝临界氯离子浓度的测试方法

F.0.1 本方法可用于测定混凝土中钢筋脱钝临界氯离子浓度。

F.0.2 试验仪器、设备和化学试剂应满足下列要求：

1 试验装置如图 F.0.2-1 所示；

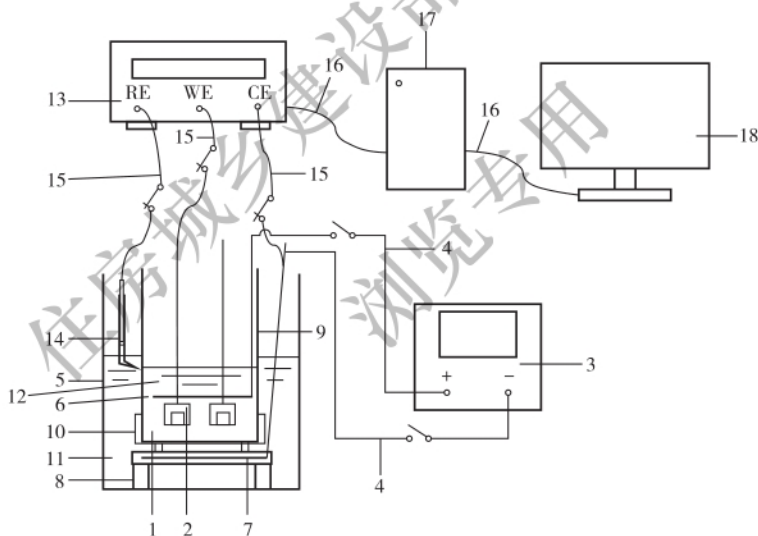


图 F.0.2-1 试验装置示意图

- 1—待测试件；2—钢筋电极；3—直流电源；4—导线；5—电解质水槽；6—阳极导电板；
7—阴极导电板；8—支撑架；9—橡胶套筒；10—不锈钢喉箍；11—阴极溶液；
12—阳极溶液；13—电化学工作站；14—饱和甘汞电极；15—测试导线；
16—数据线；17—电脑主机；18—显示器

2 待测试件为预埋 3 根钢筋电极的直径为 100mm、高度为 35mm 圆柱体混凝土试件,其底面应与橡胶套筒下端面平齐;

3 钢筋电极的测试面应与待测试件的底面平行,在圆柱体待测试件的横截面内均匀分布,如图 F.0.2-2 所示;

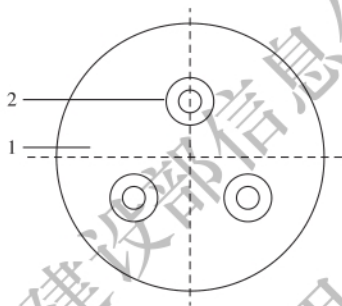


图 F.0.2-2 待测试件中钢筋电极分布示意图

1—待测试件;2—钢筋电极

- 4 配制溶液的水应为符合标准的蒸馏水或去离子水;
- 5 阳极溶液应为化学纯试剂配制的 0.3mol/L 的氢氧化钠溶液;
- 6 阴极溶液应为化学纯试剂配制的质量分数为 5% 的氯化钠溶液。

F.0.3 钢筋电极的制作应按照下列步骤进行:

- 1 应先将直径为 10mm 的钢筋切割成高度为 10mm 的钢筋段,并将其中一端作为焊接面,另一端作为测试面;
- 2 应在焊接面中心焊接一根长度为 20cm 的铜芯线;
- 3 将焊接完成的钢筋置于高度为 20mm、直径为 20mm 的橡胶模具中心,应保证测试面与橡胶模具底部接触完好,并应采用环氧树脂封装其余表面;
- 4 应待环氧树脂凝固后进行脱模,应采用水砂纸将测试面逐级打磨至镜面,打磨完成后应采用无水乙醇清洗,并应立即置于干

燥箱干燥备用。

F.0.4 试验时应以 3 个试件为 1 组,每个试件应包含 3 根均匀布置的钢筋电极。

F.0.5 试验应按照下列步骤进行:

1 拌制骨料最大粒径不超过 25mm 的混凝土,将 3 根钢筋电极倒插进直径为 100mm、高度为 100mm、底部均匀钻 3 孔的圆柱形模具中,应使钢筋电极的上端面与塑料模具的内底面接触完好,然后将混凝土倒入模具中,并应振捣均匀。

2 试件硬化成型后,应立即覆盖塑料薄膜并放入标准养护室养护,应在养护 24h 后拆模并进行标准养护。

3 应在试件养护龄期达到 28 天后,利用切割机将试件切割成高度为 35mm 的圆柱体作为试验用试件,切割过程中应保证切割面光滑平整。

4 将待测试件放入真空饱水机中,并应配合饱和氢氧化钙溶液饱水 24h。

5 应使用不锈钢喉箍将待测试件固定在橡胶套筒中,且应在待测试件底面与橡胶套筒下端平齐后将二者整体放置在电解质水槽中的支撑架上。

6 首先应将阳极导电板放置在待测试件顶面。然后应在橡胶套筒中注入 300mL 阳极溶液,在电解质水槽中注入 7L 阴极溶液,应将阴极导电板放置在待测试件下侧的阴极溶液中。应用通电导线将 6V 直流电源的正极和负极分别与阳极导电板和阴极导电板相连接。

7 应在通电时间达到 48h 后断开通电导线,并将待测试件从电解质水槽中取出,待测试件取出后应静置 24h。

8 应用钢筋电极、饱和甘汞电极和阴极导电板分别作为工作电极(WE)、参比电极(RE)和辅助电极(CE),然后应用测试导线连接好三电极与电化学工作站,测试混凝土中钢筋电极的开路电位、极化电阻和腐蚀电流密度。通过电脑主机和显示器进行测试数据显示、存储和分析,通过电化学测试装置测定并计算腐蚀电流

密度特征参数,其计算公式为:

$$Q = \frac{i_0(i_n - i_{n-1})}{i_{n-1}(i_1 - i_0)} \quad (\text{F.0.5})$$

式中:Q——腐蚀电流密度特征参数;

i_n ——第 n 个氯离子电迁移循环的腐蚀电流密度测试结果;

i_{n-1} ——第 $n-1$ 个氯离子电迁移循环的腐蚀电流密度测试结果;

i_1 ——第 1 个氯离子电迁移循环的腐蚀电流密度测试结果;

i_0 ——开展氯离子电迁移循环试验之前的腐蚀电流密度测试结果。

9 根据钢筋电极测试面脱钝量化判定准则判定混凝土中钢筋电极的测试面是否发生脱钝:当腐蚀电流密度特征参数 $Q \geq 5$ 时,可判定钢筋电极测试面已脱钝;当腐蚀电流密度特征参数 $Q < 5$ 时,可判定钢筋电极测试面未脱钝。如果未脱钝,则应重复“通电、静置、测试”过程,直至钢筋电极发生脱钝为止。

10 当试件中存在 2 根钢筋电极发生脱钝,即可判定该试件发生脱钝。将判定为脱钝的试件劈裂,应在已脱钝的 2 根钢筋电极测试面附近取混凝土粉末各 1 份,将其磨碎过筛并烘干至恒重后,根据现行行业标准《混凝土中氯离子含量检测技术规程》JGJ/T 322 测定粉末中的酸溶性氯离子含量。

F.0.6 试验计算结果应符合下列规定:

1 应将 2 份混凝土粉末中总氯离子占胶凝材料质量百分比的算术平均值作为该试件的临界氯离子浓度测试值;

2 应将同组 3 个试件的临界氯离子浓度测试值的算术平均值作为临界氯离子浓度的特征值;当试验的最大值或最小值与中间值的差值有一个超过平均值的 15% 时,则应取中间值作为测定值;当试验的最大值和最小值与中间值的差值均超过平均值的 15% 时,则应剔除该组试验。

本标准用词说明

1 为便于在执行本标准条文时区别对待,对要求严格程度不同的用词说明如下:

1)表示很严格,非这样做不可的:

正面词采用“必须”,反面词采用“严禁”;

2)表示严格,在正常情况下均应这样做的:

正面词采用“应”,反面词采用“不应”或“不得”;

3)表示允许稍有选择,在条件许可时首先应这样做的:

正面词采用“宜”,反面词采用“不宜”;

4)表示有选择,在一定条件下可以这样做的,采用“可”。

2 条文中指明应按其他有关标准执行的写法为:“应符合……的规定”或“应按……执行”。

引用标准名录

- 《混凝土结构通用规范》GB 55008
- 《普通混凝土拌合物性能试验方法标准》GB/T 50080
- 《混凝土物理力学性能试验方法标准》GB/T 50081
- 《普通混凝土长期性能和耐久性能试验方法标准》GB/T 50082
- 《混凝土结构耐久性设计标准》GB/T 50476
- 《大体积混凝土施工标准》GB 50496
- 《预防混凝土碱骨料反应技术规范》GB/T 50733
- 《既有混凝土结构耐久性评定标准》GB/T 51355
- 《通用硅酸盐水泥》GB 175
- 《水泥密度测定方法》GB/T 208
- 《水泥标准稠度用水量、凝结时间、安定性检验方法》GB/T 1346
- 《钢筋混凝土用钢 第1部分:热轧光圆钢筋》GB 1499.1
- 《钢筋混凝土用钢 第2部分:热轧带肋钢筋》GB 1499.2
- 《用于水泥和混凝土中的粉煤灰》GB/T 1596
- 《预应力混凝土用钢丝》GB/T 5223
- 《预应力混凝土用钢棒》GB/T 5223.3
- 《预应力混凝土用钢绞线》GB/T 5224
- 《混凝土外加剂》GB 8076
- 《钢筋混凝土用余热处理钢筋》GB 13014
- 《冷轧带肋钢筋》GB 13788
- 《建设用砂》GB/T 14684
- 《建设用卵石、碎石》GB/T 14685
- 《用于水泥、砂浆和混凝土中的粒化高炉矿渣粉》GB/T 18046
- 《混凝土膨胀剂》GB/T 23439

《钢筋混凝土用环氧涂层钢筋》GB/T 25826
《结构工程用纤维增强复合材料筋》GB/T 26743
《砂浆和混凝土用硅灰》GB/T 27690
《海工硅酸盐水泥》GB/T 31289
《混凝土防腐阻锈剂》GB/T 31296
《钢筋混凝土用耐蚀钢筋》GB/T 33953
《钢筋混凝土用不锈钢钢筋》GB/T 33959
《混凝土泵送施工技术规范》JGJ/T 10
《普通混凝土用砂、石质量及检验方法标准》JGJ 52
《普通混凝土配合比设计规程》JGJ 55
《混凝土用水标准》JGJ 63
《混凝土中氯离子含量检测技术规范》JGJ/T 322
《高性能混凝土评价标准》JGJ/T 385
《水运工程结构耐久性设计标准》JTS 153
《水运工程混凝土施工规范》JTS 202
《水运工程水工建筑物检测与评估技术规范》JTS 304
《混凝土防冻剂》JC/T 475
《混凝土抗侵蚀抑制剂》JC/T 2553
《纤维增强复合材料筋》JG/T 351
《高性能混凝土用骨料》JG/T 568
《钢筋混凝土阻锈剂》JT/T 537